

LRA-TPA 75KF-FI-ELS-ES

Roulette d'appareil pivotante avec trou central, avec tige à clips, ec blocage « stop-fix », roue avec bande de roulement en caoutchouc thermoplastique, avec corps de roue en polypropylène, avec pare-fils en matière synthétique, version électro-conductrice, non tachant

EAN 4047526042868

ID 751110

Code douanier 83022000



Monture : série LRA

- tôle d'acier, électro-zinguée, passivées bleu, sans Cr6
- double chemin de billes dans la couronne du pivot
- jeu minimal de la couronne du pivot, fonctionnement aisé, longue durée de vie grâce au sertissage dynamique spécial Blickle

Roue : série TPA

- bande de roulement : caoutchouc-élastomère thermoplastique de première qualité (TPE), dureté 85 Shore A, couleur gris, non tachant, contient de l'huile
- corps de roue : polypropylène de première qualité, non cassant, couleur noir

Autres caractéristiques :

- avec grand pare-fils en matière synthétique
- très haute résistance aux produits chimiques contre de nombreux agents agressifs
- résistance à la température : -20 °C à +60 °C, capacité de charge réduite au-delà de +30 °C
- bande de roulement contenant de l'huile, marquage par contact possible sur sols délicats. alternatives : série VPA, PATH
- dissipation des charges électriques (résistance ohmique) $\leq 10^4 \Omega$

Données techniques:

Ø roue (D)	☉	75 mm
Largeur de roue	∩	25 mm
Capacité de charge à 3 km/h	⊞	50 kg
Capacité de charge (statique)	⊞	125 kg
Type de moyeu	☉	roulement à billes (C)
Hauteur totale (H)	∅	98 mm
Ø de tige	∩	11 mm
Longueur de tige	∩	30,5 mm
Déport (F)	☉	28 mm
Résistance min. à la température		-20 °C
Résistance max. à la température		60 °C
Dureté du revêtement		85 Shore A
Poids de la pièce	⊞	0,3 kg
Non tachant		✓
Non marquant par contact		✗
Antistatique	☑	✗
Conductible d'électricité	☑	✓
Résistant à la corrosion		✗
Hautes températures	⊞	✗
Bande de roulement résistante à l'hydrolyse		✗



Dureté du revêtement

■ ■ ■ □ □ 85 Shore A

Résistance au roulage

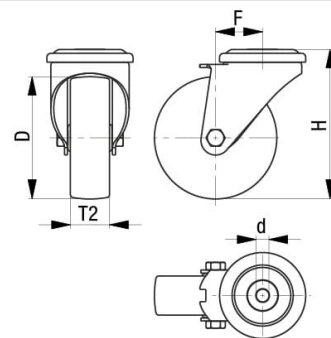
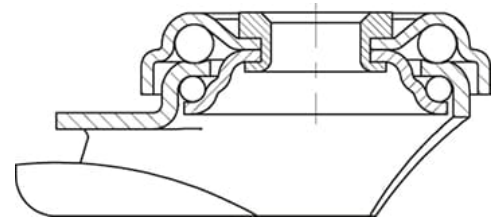
■ ■ ■ ■ □ très bien

Résistance à l'usure

■ ■ □ □ □ satisfaisant

Bruits de roulage / Protection du sol

■ ■ ■ □ □ bien



Compatible autoclave	×
Compatible avec lavage en machine	×

Références du produit



Roulette fixe correspondante BRA-TPA 75KF-ELS



Roulette pivotante correspondante LRA-TPA 75KF-ELS-ES



Roue utilisée TPA 75/6KF-ELS