

LRA-VPA 100K-FA-EV04

Roulette d'appareil pivotante avec trou central, avec douille expansible en matière synthétique Roue avec bandage en caoutchouc plein et jante en matière synthétique, avec pare-fils en acier

EAN 4047526211608
ID 856347
Code douanier 87169090



Monture : série LRA

- tôle d'acier, électro-zinguée, passivées bleu, sans Cr6
- double chemin de billes dans la couronne du pivot
- jeu minimal de la couronne du pivot, fonctionnement aisé, longue durée de vie grâce au sertissage dynamique spécial Blickle

Roue : série VPA

- bandage : caoutchouc plein de première qualité, dureté 80 Shore A, couleur gris, non tachant, non marquant par contact
- jante : polyamide 6 de première qualité ou polypropylène pour variante conductible d'électricité « -EL », non cassant, couleur noir

Autres caractéristiques :

- haute résistance aux produits chimiques contre de nombreux agents agressifs, mais pas contre l'huile
- résistance à la température : -20 °C à +60 °C, capacité de charge réduite au-delà de +30 °C

Données techniques:

∅ roue (D)	☉	100 mm
Largeur de roue	⊥	25 mm
Capacité de charge à 3 km/h	⊞	70 kg
Capacité de charge (statique)	⊞	175 kg
Type de moyeu	☉	roulement à billes
Hauteur totale (H)	⊕	124 mm
Dimension intérieure du tube	☉	25-29 mm
Déport (F)	⊞	33 mm
Résistance min. à la température		-20 °C
Résistance max. à la température		60 °C
Dureté du revêtement		80 Shore A
Poids de la pièce	⊞	0,5 kg
Non tachant		✓
Non marquant par contact		✓
Antistatique	⊞	×
Conductible d'électricité	⊞	×
Résistant à la corrosion		×
Hautes températures	⊞	×
Bande de roulement résistante à l'hydrolyse		×
Compatible autoclave		×
Compatible avec lavage en machine		×



Dureté du revêtement

■ ■ ■ ■ □ □ 80 Shore A

Résistance au roulage

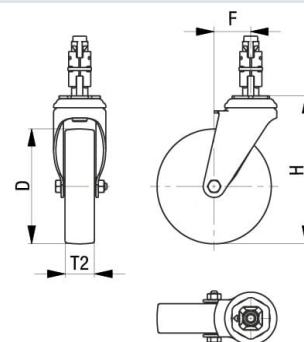
■ ■ ■ ■ □ □ bien

Résistance à l'usure

■ □ □ □ □ □ passable

Bruits de roulage / Protection du sol

■ ■ ■ ■ ■ □ très bien



Références du produit



Blocage standard associé LRA-VPA 100K-FI-FA-EV04



Roue utilisée VPA 100/6K