

LRA-VPA 50G-ER05

Roulette d'appareil pivotante avec trou central, avec douille expansible en matière synthétique Roue avec bandage en caoutchouc plein et jante en matière synthétique

EAN 4047526129804

ID 847965

Code douanier 83022000



Monture : série LRA

- tôle d'acier, électro-zinguée, passivées bleu, sans Cr6
- double chemin de billes dans la couronne du pivot
- jeu minimal de la couronne du pivot, fonctionnement aisé, longue durée de vie grâce au sertissage dynamique spécial Blickle

Roue : série VPA

- bandage : caoutchouc plein de première qualité, dureté 80 Shore A, couleur gris, non tachant, non marquant par contact
- jante : polyamide 6 de première qualité ou polypropylène pour variante conductible d'électricité « -EL », non cassant, couleur noir

Autres caractéristiques :

- haute résistance aux produits chimiques contre de nombreux agents agressifs, mais pas contre l'huile
- résistance à la température : -20 °C à +60 °C, capacité de charge réduite au-delà de +30 °C

Données techniques:

| | | |
|---|---|-------------|
| ∅ roue (D) | ☉ | 50 mm |
| Largeur de roue | ∩ | 18 mm |
| Capacité de charge à 3 km/h | ⊞ | 40 kg |
| Capacité de charge (statique) | ⊞ | 100 kg |
| Type de moyeu | ☉ | moyeu lisse |
| Hauteur totale (H) | ∅ | 72 mm |
| Dimension intérieure du tube | ☉ | 35-40 mm |
| Déport (F) | ⊞ | 23 mm |
| Résistance min. à la température | | -20 °C |
| Résistance max. à la température | | 60 °C |
| Dureté du revêtement | | 80 Shore A |
| Poids de la pièce | ⊞ | 0,3 kg |
| Non tachant | | ✓ |
| Non marquant par contact | | ✓ |
| Antistatique | ⊞ | × |
| Conductible d'électricité | ⊞ | × |
| Résistant à la corrosion | | × |
| Hautes températures | ⊞ | × |
| Bande de roulement résistante à l'hydrolyse | | × |
| Compatible autoclave | | × |
| Compatible avec lavage en machine | | × |



Dureté du revêtement

■ ■ ■ ■ □ □ 80 Shore A

Résistance au roulage

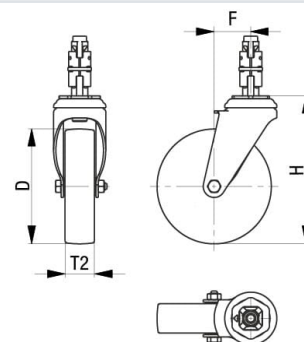
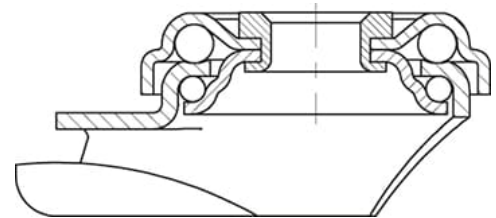
■ ■ ■ ■ □ □ bien

Résistance à l'usure

■ □ □ □ □ □ passable

Bruits de roulage / Protection du sol

■ ■ ■ ■ ■ □ très bien



Références du produit



Blocage standard associé LRA-VPA 50G-FI-ER05



Roulette fixe correspondante BRA-VPA 50G



Roue utilisée VPA 50/8G