

## LRA-VPA 50K-E01

**Roulette d'appareil pivotante avec trou central, avec douille expansible en métal, roue avec bandage en caoutchouc plein et jante en matière synthétique**

**EAN** 4047526466077  
**ID** 466078  
**Code douanier** 83022000



**Monture** : série LRA

- tôle d'acier, électro-zinguée, passivées bleu, sans Cr6
- double chemin de billes dans la couronne du pivot
- jeu minimal de la couronne du pivot, fonctionnement aisé, longue durée de vie grâce au sertissage dynamique spécial Blickle

**Roue** : série VPA

- bandage : caoutchouc plein de première qualité, dureté 80 Shore A, couleur gris, non tachant, non marquant par contact
- jante : polyamide 6 de première qualité ou polypropylène pour variante conductible d'électricité « -EL », non cassant, couleur noir

**Autres caractéristiques :**

- haute résistance aux produits chimiques contre de nombreux agents agressifs, mais pas contre l'huile
- résistance à la température : -20 °C à +60 °C, capacité de charge réduite au-delà de +30 °C

**Données techniques:**

∅ roue (D)	⊕	50 mm
Largeur de roue	⊥	18 mm
Capacité de charge à 3 km/h	⊕	40 kg
Capacité de charge (statique)	⊕	100 kg
Type de moyeu	⊙	roulement à billes
Hauteur totale (H)	⊕	72 mm
Dimension intérieure du tube	⊕	17–19 mm
Dimension intérieure du tube carré		17–19 mm
Déport (F)	⊕	23 mm
Résistance min. à la température		-20 °C
Résistance max. à la température		60 °C
Dureté du revêtement		80 Shore A
Poids de la pièce	⊕	0,3 kg
Non tachant		✓
Non marquant par contact		✓
Antistatique	⊕	×
Conductible d'électricité	⊕	×
Résistant à la corrosion		×
Hautes températures	⊕	×
Bande de roulement résistante à l'hydrolyse		×
Compatible autoclave		×
Compatible avec lavage en machine		×



**Dureté du revêtement**

■ ■ ■ ■ □ □ 80 Shore A

**Résistance au roulage**

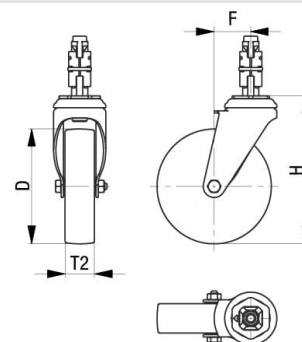
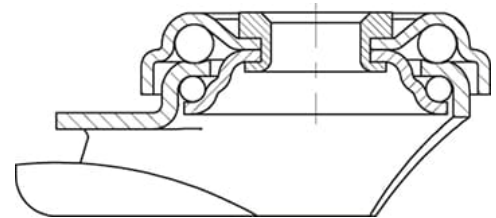
■ ■ ■ ■ □ □ bien

**Résistance à l'usure**

■ □ □ □ □ □ passable

**Bruits de roulage / Protection du sol**

■ ■ ■ ■ ■ □ très bien



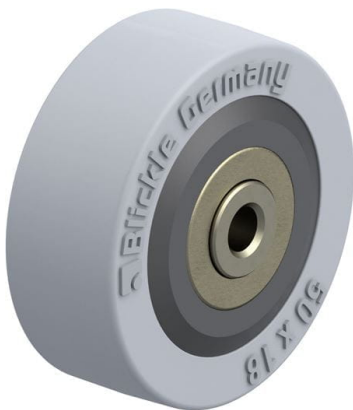
## Références du produit



**Blocage standard associé LRA-VPA 50K-FI-E01**



**Roulette fixe correspondante BRA-VPA 50K**



**Roue utilisée VPA 50/6K**