

LRA-VPA 50K-FI-E07

Roulette d'appareil pivotante avec trou central, avec douille expansible en métal, ec blocage « stop-fix », roue avec bandage en caoutchouc plein et jante en matière synthétique

EAN 4047526043728
ID 626580
Code douanier 83022000



Monture : série LRA

- tôle d'acier, électro-zinguée, passivées bleu, sans Cr6
- double chemin de billes dans la couronne du pivot
- jeu minimal de la couronne du pivot, fonctionnement aisé, longue durée de vie grâce au sertissage dynamique spécial Blickle

Roue : série VPA

- bandage : caoutchouc plein de première qualité, dureté 80 Shore A, couleur gris, non tachant, non marquant par contact
- jante : polyamide 6 de première qualité ou polypropylène pour variante conductible d'électricité « -EL », non cassant, couleur noir

Autres caractéristiques :

- haute résistance aux produits chimiques contre de nombreux agents agressifs, mais pas contre l'huile
- résistance à la température : -20 °C à +60 °C, capacité de charge réduite au-delà de +30 °C

Données techniques:

∅ roue (D)	⊕	50 mm
Largeur de roue	⊥	18 mm
Capacité de charge à 3 km/h	⊕	40 kg
Capacité de charge (statique)	⊕	100 kg
Type de moyeu	⊕	roulement à billes
Hauteur totale (H)	⊕	72 mm
Dimension intérieure du tube	⊕	39–45 mm
Dimension intérieure du tube carré		32–38 mm
Déport (F)	⊕	24 mm
Résistance min. à la température		-20 °C
Résistance max. à la température		60 °C
Dureté du revêtement		80 Shore A
Poids de la pièce	⊕	0,4 kg
Non tachant		✓
Non marquant par contact		✓
Antistatique	⊕	✗
Conductible d'électricité	⊕	✗
Résistant à la corrosion		✗
Hautes températures	⊕	✗
Bande de roulement résistante à l'hydrolyse		✗
Compatible autoclave		✗
Compatible avec lavage en machine		✗



Dureté du revêtement

■ ■ ■ ■ □ □ 80 Shore A

Résistance au roulage

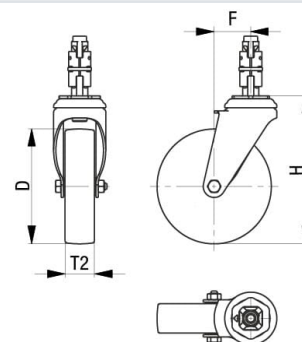
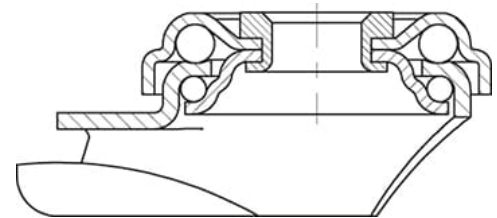
■ ■ ■ ■ □ □ bien

Résistance à l'usure

■ □ □ □ □ □ passable

Bruits de roulage / Protection du sol

■ ■ ■ ■ ■ □ très bien



Références du produit



Roulette fixe correspondante BRA-VPA 50K



Roulette pivotante correspondante LRA-VPA 50K-E07



Roue utilisée VPA 50/6K