

LRA-VPA 50K-FI-ER04

Roulette d'appareil pivotante avec trou central, avec douille expansible en matière synthétique avec blocage « stop-fix » Roue avec bandage en caoutchouc plein et jante en matière synthétique

EAN 4047526129910
ID 847973
Code douanier 83022000



Monture : série LRA

- tôle d'acier, électro-zinguée, passivées bleu, sans Cr6
- double chemin de billes dans la couronne du pivot
- jeu minimal de la couronne du pivot, fonctionnement aisé, longue durée de vie grâce au sertissage dynamique spécial Blickle

Roue : série VPA

- bandage : caoutchouc plein de première qualité, dureté 80 Shore A, couleur gris, non tachant, non marquant par contact
- jante : polyamide 6 de première qualité ou polypropylène pour variante conductible d'électricité « -EL », non cassant, couleur noir

Autres caractéristiques :

- haute résistance aux produits chimiques contre de nombreux agents agressifs, mais pas contre l'huile
- résistance à la température : -20 °C à +60 °C, capacité de charge réduite au-delà de +30 °C

Données techniques:

| | | |
|---|---|--------------------|
| ∅ roue (D) | ⊕ | 50 mm |
| Largeur de roue | ⊥ | 18 mm |
| Capacité de charge à 3 km/h | ⊞ | 40 kg |
| Capacité de charge (statique) | ⊞ | 100 kg |
| Type de moyeu | ⊙ | roulement à billes |
| Hauteur totale (H) | ⊕ | 72 mm |
| Dimension intérieure du tube | ⊕ | 30-35 mm |
| Déport (F) | ⊕ | 24 mm |
| Résistance min. à la température | | -20 °C |
| Résistance max. à la température | | 60 °C |
| Dureté du revêtement | | 80 Shore A |
| Poids de la pièce | ⊞ | 0,3 kg |
| Non tachant | | ✓ |
| Non marquant par contact | | ✓ |
| Antistatique | ⊞ | × |
| Conductible d'électricité | ⊞ | × |
| Résistant à la corrosion | | × |
| Hautes températures | ⊞ | × |
| Bande de roulement résistante à l'hydrolyse | | × |
| Compatible autoclave | | × |
| Compatible avec lavage en machine | | × |



Dureté du revêtement

■ ■ ■ ■ □ □ 80 Shore A

Résistance au roulage

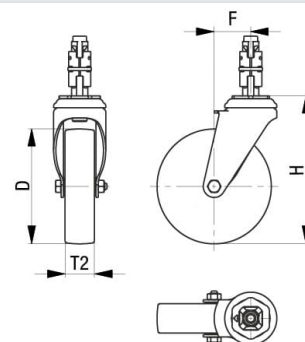
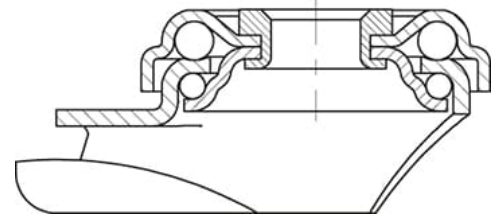
■ ■ ■ ■ □ □ bien

Résistance à l'usure

■ □ □ □ □ □ passable

Bruits de roulage / Protection du sol

■ ■ ■ ■ ■ □ très bien



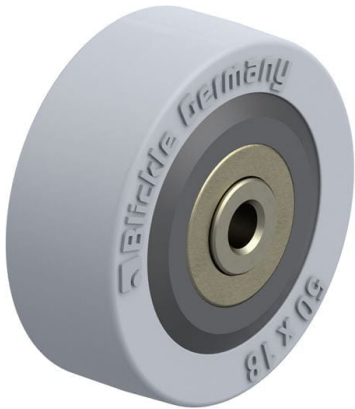
Références du produit



Roulette fixe correspondante BRA-VPA 50K



Roulette pivotante correspondante LRA-VPA 50K-ER04



Roue utilisée VPA 50/6K