

LRA-VPA 75K-FI

Roulette d'appareil pivotante avec trou central, ec blocage « stop-fix »,
roue avec bandage en caoutchouc plein et jante en matière synthétique

EAN 4047526226688

ID 226688

Code douanier 83022000



Monture : série LRA

- tôle d'acier, électro-zinguée, passivées bleu, sans Cr6
- double chemin de billes dans la couronne du pivot
- jeu minimal de la couronne du pivot, fonctionnement aisé, longue durée de vie grâce au sertissage dynamique spécial Blickle

Roue : série VPA

- bandage : caoutchouc plein de première qualité, dureté 80 Shore A, couleur gris, non tachant, non marquant par contact
- jante : polyamide 6 de première qualité ou polypropylène pour variante conductible d'électricité « -EL », non cassant, couleur noir

Autres caractéristiques :

- haute résistance aux produits chimiques contre de nombreux agents agressifs, mais pas contre l'huile
- résistance à la température : -20 °C à +60 °C, capacité de charge réduite au-delà de +30 °C

Données techniques:

| | | |
|---|---|--------------------|
| ∅ roue (D) | ☉ | 75 mm |
| Largeur de roue | ⊥ | 25 mm |
| Capacité de charge à 3 km/h | ⊞ | 60 kg |
| Capacité de charge (statique) | ⊞ | 150 kg |
| Type de moyeu | ☉ | roulement à billes |
| Hauteur totale (H) | ⊕ | 98 mm |
| ∅ platine | ⊙ | 43 mm |
| Trou central | ☉ | 11 mm |
| Déport (F) | ⊞ | 28 mm |
| Résistance min. à la température | | -20 °C |
| Résistance max. à la température | | 60 °C |
| Dureté du revêtement | | 80 Shore A |
| Poids de la pièce | ⊞ | 0,3 kg |
| Non tachant | | ✓ |
| Non marquant par contact | | ✓ |
| Antistatique | ⊞ | × |
| Conductible d'électricité | ⊞ | × |
| Résistant à la corrosion | | × |
| Hautes températures | ⊞ | × |
| Bande de roulement résistante à l'hydrolyse | | × |
| Compatible autoclave | | × |
| Compatible avec lavage en machine | | × |



Dureté du revêtement

■ ■ ■ ■ □ □ 80 Shore A

Résistance au roulage

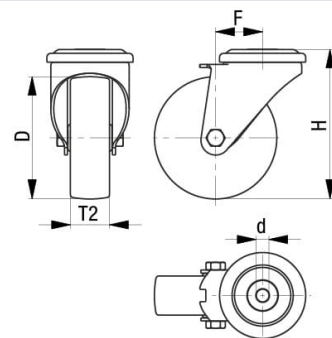
■ ■ ■ ■ □ □ bien

Résistance à l'usure

■ □ □ □ □ □ passable

Bruits de roulage / Protection du sol

■ ■ ■ ■ ■ □ très bien



Références du produit



Roulette fixe correspondante BRA-VPA 75K



Roulette pivotante correspondante LRA-VPA 75K



Roue utilisée VPA 75/6K