

## LRA-VPA 75K-FI-EV07

**Roulette d'appareil pivotante avec trou central, avec douille expansible en matière synthétique avec blocage « stop-fix » Roue avec bandage en caoutchouc plein et jante en matière synthétique**

EAN 4047526131074  
ID 848042  
Code douanier 83022000



### Monture : série LRA

- tôle d'acier, électro-zinguée, passivées bleu, sans Cr6
- double chemin de billes dans la couronne du pivot
- jeu minimal de la couronne du pivot, fonctionnement aisé, longue durée de vie grâce au sertissage dynamique spécial Blickle

### Roue : série VPA

- bandage : caoutchouc plein de première qualité, dureté 80 Shore A, couleur gris, non tachant, non marquant par contact
- jante : polyamide 6 de première qualité ou polypropylène pour variante conductible d'électricité « -EL », non cassant, couleur noir

### Autres caractéristiques :

- haute résistance aux produits chimiques contre de nombreux agents agressifs, mais pas contre l'huile
- résistance à la température : -20 °C à +60 °C, capacité de charge réduite au-delà de +30 °C

### Données techniques:

|   |   |                    |
|---|---|--------------------|
| ∅ roue (D)                                  | ☉ | 75 mm              |
| Largeur de roue                             | ⊥ | 25 mm              |
| Capacité de charge à 3 km/h                 | ⊞ | 60 kg              |
| Capacité de charge (statique)               | ⊞ | 150 kg             |
| Type de moyeu                               | ☉ | roulement à billes |
| Hauteur totale (H)                          | ⊘ | 101 mm             |
| Dimension intérieure du tube                | ☉ | 32-38 mm           |
| Déport (F)                                  | ⊞ | 28 mm              |
| Résistance min. à la température            |   | -20 °C             |
| Résistance max. à la température            |   | 60 °C              |
| Dureté du revêtement                        |   | 80 Shore A         |
| Poids de la pièce                           | ⊞ | 0,4 kg             |
| Non tachant                                 |   | ✓                  |
| Non marquant par contact                    |   | ✓                  |
| Antistatique                                | ⊞ | ×                  |
| Conductible d'électricité                   | ⊞ | ×                  |
| Résistant à la corrosion                    |   | ×                  |
| Hautes températures                         | ⊞ | ×                  |
| Bande de roulement résistante à l'hydrolyse |   | ×                  |
| Compatible autoclave                        |   | ×                  |
| Compatible avec lavage en machine           |   | ×                  |



### Dureté du revêtement

■ ■ ■ ■ □ □ 80 Shore A

### Résistance au roulage

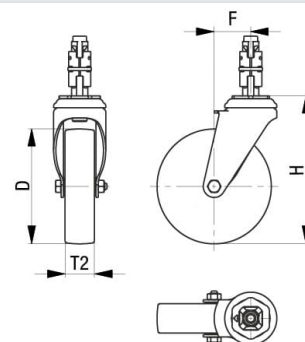
■ ■ ■ ■ □ □ bien

### Résistance à l'usure

■ □ □ □ □ □ passable

### Bruits de roulage / Protection du sol

■ ■ ■ ■ ■ □ très bien



## Références du produit



**Roulette fixe correspondante BRA-VPA 75K**



**Roulette pivotante correspondante LRA-VPA 75K-EV07**



**Roue utilisée VPA 75/6K**