

## LRXA-TPA 75G-EXV03

**Roulette d'appareil pivotante en acier inox à trou central, avec douille expansible en matière synthétique Roue avec bande de roulement en caoutchouc thermoplastique, avec corps de roue en polypropylène**

EAN 4047526153175  
ID 849576  
Code douanier 83022000



**Monture : série LRXA**

- acier chrome nickel de première qualité (1.4301/AISI 304), inoxydable, lissée
- toutes les pièces y compris le matériel d'axe résistent à la corrosion
- double chemin de billes dans la couronne du pivot
- axe de pivot stable
- jeu minimal de la couronne du pivot, fonctionnement aisé, longue durée de vie grâce au sertissage dynamique spécial Blickle

**Roue : série TPA**

- bande de roulement : caoutchouc-élastomère thermoplastique de première qualité (TPE), dureté 85 Shore A, couleur gris, non tachant, contient de l'huile
- corps de roue : polypropylène de première qualité, non cassant, couleur gris argent

**Autres caractéristiques :**

- très haute résistance aux produits chimiques contre de nombreux agents agressifs
- résistance à la température : -20 °C à +60 °C, capacité de charge réduite au-delà de +30 °C
- bande de roulement contenant de l'huile, marquage par contact possible sur sols délicats. alternatives : série VPA, VPP, POES, POEV, PATH

**Données techniques:**

∅ roue (D)	☉	75 mm
Largeur de roue	⊥	25 mm
Capacité de charge à 3 km/h	⊞	75 kg
Capacité de charge (statique)	⊞	190 kg
Type de moyeu	☉	moyeu lisse
Hauteur totale (H)	⊕	101 mm
Dimension intérieure du tube	⊖	21–25 mm
Déport (F)	⊞	29 mm
Résistance min. à la température		-20 °C
Résistance max. à la température		60 °C
Dureté du revêtement		85 Shore A
Poids de la pièce	⊞	0,3 kg
Non tachant		✓
Non marquant par contact		✗
Antistatique	⚡	✗
Conductible d'électricité	⚡	✗
Résistant à la corrosion		✓
Hautes températures	⚡	✗
Bande de roulement résistante à l'hydrolyse		✗
Compatible autoclave		✗



**Dureté du revêtement**

■ ■ ■ ■ □ □ 85 Shore A

**Résistance au roulage**

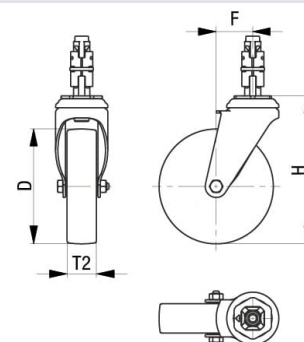
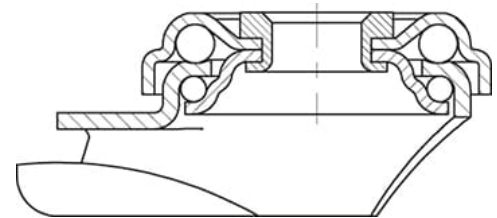
■ ■ ■ ■ □ □ très bien

**Résistance à l'usure**

■ ■ □ □ □ □ satisfaisant

**Bruits de roulage / Protection du sol**

■ ■ ■ ■ □ □ bien



## Références du produit



**Blocage standard associé LRXA-TPA 75G-FI-EXV03**



**Roulette fixe correspondante BRXA-TPA 75G**



**Roue utilisée TPA 75/8G**