

LRXA-TPA 75G-EXV04

Roulette d'appareil pivotante en acier inox à trou central, avec douille expansible en matière synthétique Roue avec bande de roulement en caoutchouc thermoplastique, avec corps de roue en polypropylène

EAN 4047526153182

ID 849577

Code douanier 83022000



Monture : série LRXA

- acier chrome nickel de première qualité (1.4301/AISI 304), inoxydable, lissée
- toutes les pièces y compris le matériel d'axe résistent à la corrosion
- double chemin de billes dans la couronne du pivot
- axe de pivot stable
- jeu minimal de la couronne du pivot, fonctionnement aisé, longue durée de vie grâce au sertissage dynamique spécial Blickle

Roue : série TPA

- bande de roulement : caoutchouc-élastomère thermoplastique de première qualité (TPE), dureté 85 Shore A, couleur gris, non tachant, contient de l'huile
- corps de roue : polypropylène de première qualité, non cassant, couleur gris argent

Autres caractéristiques :

- très haute résistance aux produits chimiques contre de nombreux agents agressifs
- résistance à la température : -20 °C à +60 °C, capacité de charge réduite au-delà de +30 °C
- bande de roulement contenant de l'huile, marquage par contact possible sur sols délicats. alternatives : série VPA, VPP, POES, POEV, PATH

Données techniques:

| | | |
|---------------------------------------------|---|-------------|
| ∅ roue (D) | ☉ | 75 mm |
| Largeur de roue | ⊥ | 25 mm |
| Capacité de charge à 3 km/h | ⊞ | 75 kg |
| Capacité de charge (statique) | ⊞ | 190 kg |
| Type de moyeu | ☉ | moyeu lisse |
| Hauteur totale (H) | ⊘ | 101 mm |
| Dimension intérieure du tube | ⊘ | 25-29 mm |
| Déport (F) | ⊞ | 29 mm |
| Résistance min. à la température | | -20 °C |
| Résistance max. à la température | | 60 °C |
| Dureté du revêtement | | 85 Shore A |
| Poids de la pièce | ⊞ | 0,3 kg |
| Non tachant | | ✓ |
| Non marquant par contact | | ✗ |
| Antistatique | ⊞ | ✗ |
| Conductible d'électricité | ⊞ | ✗ |
| Résistant à la corrosion | | ✓ |
| Hautes températures | ⊞ | ✗ |
| Bande de roulement résistante à l'hydrolyse | | ✗ |
| Compatible autoclave | | ✗ |



Dureté du revêtement

■ ■ ■ ■ □ □ 85 Shore A

Résistance au roulage

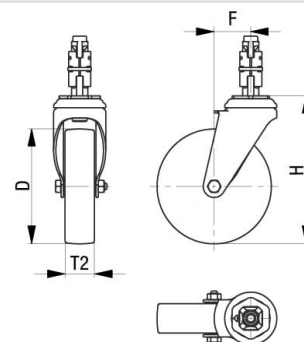
■ ■ ■ ■ □ □ très bien

Résistance à l'usure

■ ■ ■ □ □ □ satisfaisant

Bruits de roulage / Protection du sol

■ ■ ■ ■ □ □ bien



Références du produit



Blocage standard associé LRXA-TPA 75G-FI-EXV04



Roulette fixe correspondante BRXA-TPA 75G



Roue utilisée TPA 75/8G