

LRXA-TPA 75G-EXV07

Roulette d'appareil pivotante en acier inox à trou central, avec douille expansible en matière synthétique Roue avec bande de roulement en caoutchouc thermoplastique, avec corps de roue en polypropylène

EAN 4047526153366

ID 849623

Code douanier 83022000



Monture : série LRXA

- acier chrome nickel de première qualité (1.4301/AISI 304), inoxydable, lissée
- toutes les pièces y compris le matériel d'axe résistent à la corrosion
- double chemin de billes dans la couronne du pivot
- axe de pivot stable
- jeu minimal de la couronne du pivot, fonctionnement aisé, longue durée de vie grâce au sertissage dynamique spécial Blickle

Roue : série TPA

- bande de roulement : caoutchouc-élastomère thermoplastique de première qualité (TPE), dureté 85 Shore A, couleur gris, non tachant, contient de l'huile
- corps de roue : polypropylène de première qualité, non cassant, couleur gris argent

Autres caractéristiques :

- très haute résistance aux produits chimiques contre de nombreux agents agressifs
- résistance à la température : -20 °C à +60 °C, capacité de charge réduite au-delà de +30 °C
- bande de roulement contenant de l'huile, marquage par contact possible sur sols délicats. alternatives : série VPA, VPP, POES, POEV, PATH

Données techniques:

∅ roue (D)	⊙	75 mm
Largeur de roue	⊥	25 mm
Capacité de charge à 3 km/h	⊞	75 kg
Capacité de charge (statique)	⊞	190 kg
Type de moyeu	⊙	moyeu lisse
Hauteur totale (H)	⊘	101 mm
Dimension intérieure du tube	⊙	32-38 mm
Déport (F)	⊞	29 mm
Résistance min. à la température		-20 °C
Résistance max. à la température		60 °C
Dureté du revêtement		85 Shore A
Poids de la pièce	⊞	0,3 kg
Non tachant		✓
Non marquant par contact		✗
Antistatique	⊞	✗
Conductible d'électricité	⊞	✗
Résistant à la corrosion		✓
Hautes températures	⊞	✗
Bande de roulement résistante à l'hydrolyse		✗
Compatible autoclave		✗



Dureté du revêtement

■ ■ ■ ■ □ □ 85 Shore A

Résistance au roulage

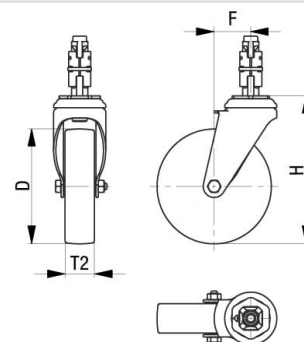
■ ■ ■ ■ □ □ très bien

Résistance à l'usure

■ ■ □ □ □ □ satisfaisant

Bruits de roulage / Protection du sol

■ ■ ■ ■ □ □ bien



Références du produit



Blocage standard associé LRXA-TPA 75G-FI-EXV07



Roulette fixe correspondante BRXA-TPA 75G



Roue utilisée TPA 75/8G