

LRXA-TPA 75G-FI-EXR02

Roulette d'appareil pivotante en acier inox à trou central, avec douille expansible en matière synthétique avec blocage « stop-fix » Roue avec bande de roulement en caoutchouc thermoplastique, avec corps de roue en polypropylène

EAN 4047526153380

ID 849624

Code douanier 83022000



Monture : série LRXA

- acier chrome nickel de première qualité (1.4301/AISI 304), inoxydable, lissée
- toutes les pièces y compris le matériel d'axe résistent à la corrosion
- double chemin de billes dans la couronne du pivot
- axe de pivot stable
- jeu minimal de la couronne du pivot, fonctionnement aisé, longue durée de vie grâce au sertissage dynamique spécial Blickle

Roue : série TPA

- bande de roulement : caoutchouc-élastomère thermoplastique de première qualité (TPE), dureté 85 Shore A, couleur gris, non tachant, contient de l'huile
- corps de roue : polypropylène de première qualité, non cassant, couleur gris argent

Autres caractéristiques :

- très haute résistance aux produits chimiques contre de nombreux agents agressifs
- résistance à la température : -20 °C à +60 °C, capacité de charge réduite au-delà de +30 °C
- bande de roulement contenant de l'huile, marquage par contact possible sur sols délicats. alternatives : série VPA, VPP, POES, POEV, PATH

Données techniques:

∅ roue (D)	75 mm
Largeur de roue	25 mm
Capacité de charge à 3 km/h	75 kg
Capacité de charge (statique)	190 kg
Type de moyeu	moyeu lisse
Hauteur totale (H)	101 mm
Dimension intérieure du tube	20-25 mm
Déport (F)	28 mm
Résistance min. à la température	-20 °C
Résistance max. à la température	60 °C
Dureté du revêtement	85 Shore A
Poids de la pièce	0,3 kg
Non tachant	✓
Non marquant par contact	✗
Antistatique	✗
Conductible d'électricité	✗
Résistant à la corrosion	✓
Hautes températures	✗
Bande de roulement résistante à l'hydrolyse	✗



Dureté du revêtement

■ ■ ■ ■ □ □ 85 Shore A

Résistance au roulage

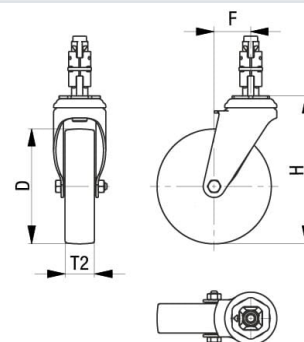
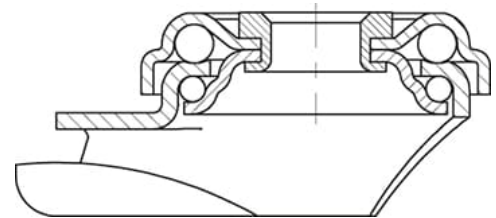
■ ■ ■ ■ □ □ très bien

Résistance à l'usure

■ ■ ■ □ □ □ satisfaisant

Bruits de roulage / Protection du sol

■ ■ ■ ■ □ □ bien



Compatible autoclave	×
Compatible avec lavage en machine	×

Références du produit



Roulette fixe correspondante BRXA-TPA 75G



Roulette pivotante correspondante LRXA-TPA 75G-EXR02



Roue utilisée TPA 75/8G