

## LRXA-TPA 75KFD-FI-EXV04

**Roulette d'appareil pivotante en acier inox à trou central, avec douille expansible en matière synthétique, ec blocage « stop-fix », roue avec bande de roulement en caoutchouc thermoplastique, avec corps de roue en polypropylène, avec pare-fils en matièresynthétique**

EAN 4047526155292  
ID 849751  
Code douanier 83022000



### Monture : série LRXA

- acier chrome nickel de première qualité (1.4301/AISI 304), inoxydable, lissée
- toutes les pièces y compris le matériel d'axe résistent à la corrosion
- double chemin de billes dans la couronne du pivot
- axe de pivot stable
- jeu minimal de la couronne du pivot, fonctionnement aisé, longue durée de vie grâce au sertissage dynamique spécial Blickle

### Roue : série TPA

- bande de roulement : caoutchouc-élastomère thermoplastique de première qualité (TPE), dureté 85 Shore A, couleur gris, non tachant, contient de l'huile
- corps de roue : polypropylène de première qualité, non cassant, couleur gris argent

### Autres caractéristiques :

- grand pare-fils avec étanchéité du roulement à billes supplémentaire
- très haute résistance aux produits chimiques contre de nombreux agents agressifs
- résistance à la température : -20 °C à +60 °C, capacité de charge réduite au-delà de +30 °C
- bande de roulement contenant de l'huile, marquage par contact possible sur sols délicats. alternatives : série VPA, VPP, POES, POEV, PATH

### Données techniques:

Ø roue (D)	☉	75 mm
Largeur de roue	∩	25 mm
Capacité de charge à 3 km/h	⊞	75 kg
Capacité de charge (statique)	⊞	190 kg
Type de moyeu	☉	roulement à billes (C)
Hauteur totale (H)	∅	101 mm
Dimension intérieure du tube	☉	25-29 mm
Déport (F)	☉	28 mm
Résistance min. à la température		-20 °C
Résistance max. à la température		60 °C
Dureté du revêtement		85 Shore A
Poids de la pièce	⊞	0,4 kg
Non tachant		✓
Non marquant par contact		✗
Antistatique	☉	✗
Conductible d'électricité	☉	✗
Résistant à la corrosion		✗
Hautes températures	☉	✗
Bande de roulement résistante à l'hydrolyse		✗



#### Dureté du revêtement

■ ■ ■ ■ □ □ 85 Shore A

#### Résistance au roulage

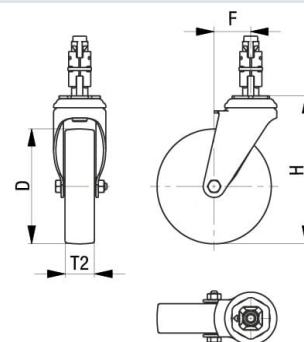
■ ■ ■ ■ □ □ très bien

#### Résistance à l'usure

■ ■ ■ □ □ □ satisfaisant

#### Bruits de roulage / Protection du sol

■ ■ ■ ■ □ □ bien



Compatible autoclave	×
Compatible avec lavage en machine	×

## Références du produit



**Roulette fixe correspondante BRXA-TPA 75KFD**



**Roulette pivotante correspondante LRXA-TPA 75KFD-EXV04**



**Roue utilisée TPA 75/6KFD**