

L-ALEV 100K-FI-EL

Roulette pivotante en tôle d'acier, version mi-lourde, avec platine à visser, ec blocage « stop-fix », roue fortes charges avec bandage en caoutchouc plein élastique « Blickle EasyRoll », avec corps de roue en aluminium, version électro-conductrice

EAN 4047526610111
ID 610113
Code douanier 87169090



Monture : série L

- tôle d'acier, électro-zinguée, passivées bleu, sans Cr6
- double chemin de billes dans la couronne du pivot
- axe de pivot stable (à partir de roue Ø 150 mm)
- joint d'étanchéité au pivot
- jeu minimal de la couronne du pivot, fonctionnement aisé, longue durée de vie grâce au sertissage dynamique spécial Blickle

Roue : série ALEV

- bandage : caoutchouc plein élastique de première qualité « Blickle EasyRoll » version haute roulabilité, dureté 71 Shore A, couleur noir
- corps de roue : aluminium injecté

Autres caractéristiques :

- haute résistance aux produits chimiques contre de nombreux agents agressifs, mais pas contre l'huile
- résistance à la température : -20 °C à +80 °C, brièvement jusqu'à +100 °C, capacité de charge réduite au-delà de +60 °C
- dissipation des charges électriques (résistance ohmique) $\leq 10^4 \Omega$

Données techniques:

Ø roue (D)	⊙	100 mm
Largeur de roue	⊥	40 mm
Capacité de charge à 4 km/h	⊞	200 kg
Capacité de charge (statique)	⊞	500 kg
Type de moyeu	⊙	roulement à billes
Hauteur totale (H)	⊘	125 mm
Dimensions de la platine	⊞	100 x 85 mm
Entraxe trous de fixation	⊞	80 x 60 mm
Ø trou de fixation	⊞	9 mm
Déport (F)	⊞	36 mm
Résistance min. à la température		-20 °C
Résistance max. à la température		70 °C
Dureté du revêtement		71 Shore A
Poids de la pièce	⊞	1,1 kg
Non tachant		×
Non marquant par contact		×
Antistatique	⊞	×
Conductible d'électricité	⊞	✓
Résistant à la corrosion		×
Hautes températures	⊞	×



Dureté du revêtement

■ ■ ■ □ □ □ 71 Shore A

Résistance au roulage

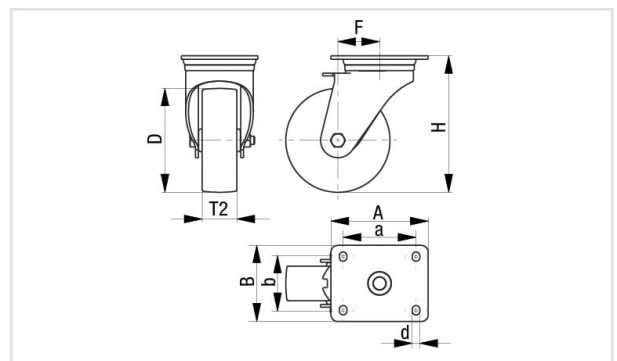
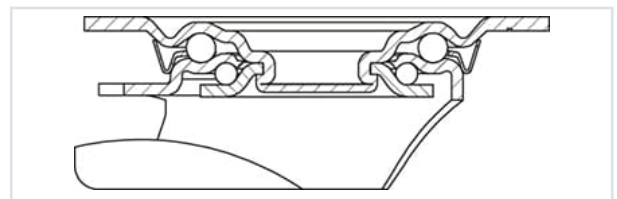
■ ■ ■ ■ ■ □ très bien

Résistance à l'usure

■ ■ ■ ■ □ □ bien

Bruits de roulage / Protection du sol

■ ■ ■ ■ ■ □ très bien



Bande de roulement résistante à l'hydrolyse	×
Compatible autoclave	×
Compatible avec lavage en machine	×

Références du produit



Roulette fixe correspondante B-ALEV 100K-EL



Roulette pivotante correspondante L-ALEV 100K-EL



Roue utilisée ALEV 100/15K-EL