

## L-ALEV 250K-3-ST-EL

Roulette pivotante en tôle d'acier, version mi-lourde, avec platine à visser, avec blocage « stop-top », roue fortes charges avec bandage en caoutchouc plein élastique « Blickle EasyRoll », avec corps de roue en aluminium, version électro-conductrice

EAN 4047526109264

ID 739831

Code douanier 87169090



### Monture : série L

- tôle d'acier, électro-zinguée, passivées bleu, sans Cr6
- double chemin de billes dans la couronne du pivot
- axe de pivot stable (à partir de roue Ø 150 mm)
- joint d'étanchéité au pivot
- jeu minimal de la couronne du pivot, fonctionnement aisé, longue durée de vie grâce au sertissage dynamique spécial Blickle

### Roue : série ALEV

- bandage : caoutchouc plein élastique de première qualité « Blickle EasyRoll » version haute roulabilité, dureté 71 Shore A, couleur noir
- corps de roue : aluminium injecté

### Autres caractéristiques :

- haute résistance aux produits chimiques contre de nombreux agents agressifs, mais pas contre l'huile
- résistance à la température : -20 °C à +80 °C, brièvement jusqu'à +100 °C, capacité de charge réduite au-delà de +60 °C
- dissipation des charges électriques (résistance ohmique)  $\leq 10^4 \Omega$

### Données techniques:

Ø roue (D)	☉	250 mm
Largeur de roue	∟	50 mm
Capacité de charge à 4 km/h	⊞	500 kg
Capacité de charge (statique)	⊞	1 250 kg
Type de moyeu	☉	roulement à billes
Hauteur totale (H)	∅	295 mm
Dimensions de la platine	☐	140 x 110 mm
Entraxe trous de fixation	☐	105 x 75-80 mm
Ø trou de fixation	∅	11 mm
Déport (F)	☉	77 mm
Résistance min. à la température		-20 °C
Résistance max. à la température		70 °C
Dureté du revêtement		71 Shore A
Poids de la pièce	⊞	5 kg
Non tachant		×
Non marquant par contact		×
Antistatique	☑	×
Conductible d'électricité	☑	✓
Résistant à la corrosion		×
Hautes températures	☑	×



### Dureté du revêtement

■ ■ ■ □ □ □ 71 Shore A

### Résistance au roulage

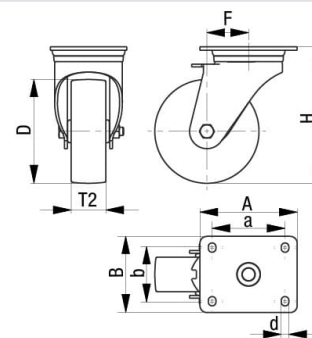
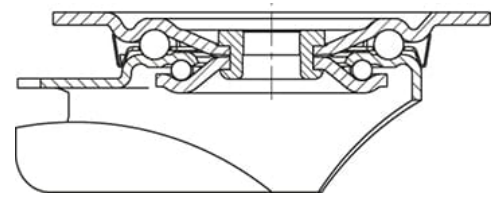
■ ■ ■ ■ □ très bien

### Résistance à l'usure

■ ■ ■ □ □ bien

### Bruits de roulage / Protection du sol

■ ■ ■ ■ □ très bien



Bande de roulement résistante à l'hydrolyse	×
Compatible autoclave	×
Compatible avec lavage en machine	×

## Références du produit

