

L-ALST 200K-FI

Roulette pivotante en tôle d'acier, version mi-lourde, avec platine à visser, ec blocage « stop-fix », roue fortes charges avec bande de roulement en polyuréthane Blickle Softhane®, avec corps de roue en aluminium

EAN 4047526579449
ID 579441
Code douanier 87169090



Monture : série L

- tôle d'acier, électro-zinguée, passivées bleu, sans Cr6
- double chemin de billes dans la couronne du pivot
- axe de pivot stable (à partir de roue Ø 150 mm)
- joint d'étanchéité au pivot
- jeu minimal de la couronne du pivot, fonctionnement aisé, longue durée de vie grâce au sertissage dynamique spécial Blickle

Roue : série ALST

- bande de roulement : élastomère de polyuréthane de première qualité Blickle Softhane®, dureté 75 Shore A, couleur vert, non tachant, non marquant par contact
- corps de roue : aluminium injecté, couleur gris argent



Autres caractéristiques :

- haute résistance aux produits chimiques contre de nombreux agents agressifs
- résistance à la température : -20 °C à +70 °C, brièvement jusqu'à +90 °C, capacité de charge réduite au-delà de +40 °C

Données techniques:

Ø roue (D)	⌀	200 mm
Largeur de roue	∟	50 mm
Capacité de charge à 4 km/h	⊞	400 kg
Capacité de charge (statique)	⊞	1 000 kg
Type de moyeu	⊙	roulement à billes
Hauteur totale (H)	∅	235 mm
Dimensions de la platine	⊞	140 x 110 mm
Entraxe trous de fixation	⊞	105 x 75-80 mm
Ø trou de fixation	∅	11 mm
Déport (F)	∅	63 mm
Résistance min. à la température		-20 °C
Résistance max. à la température		70 °C
Dureté du revêtement		75 Shore A
Poids de la pièce	⊞	3,7 kg
Non tachant		✓
Non marquant par contact		✓
Antistatique	⊞	×
Conductible d'électricité	⊞	×
Résistant à la corrosion		×
Hautes températures	∅	×
Bande de roulement résistante à l'hydrolyse		×

Dureté du revêtement

■ ■ ■ ■ □ □ 75 Shore A

Résistance au roulage

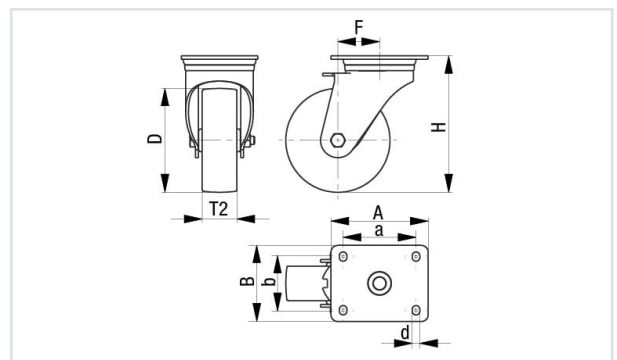
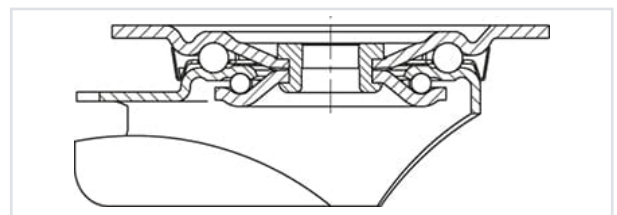
■ ■ ■ ■ □ □ très bien

Résistance à l'usure

■ ■ ■ ■ □ □ très bien

Bruits de roulage / Protection du sol

■ ■ ■ ■ □ □ très bien



Compatible autoclave	×
Compatible avec lavage en machine	×

Références du produit



Roulette fixe correspondante B-ALST 200K



Roulette pivotante correspondante L-ALST 200K



Roue utilisée ALST 200/20K