

## L-ALTH 160K-FI

**Roulette pivotante en tôle d'acier, version mi-lourde, avec platine à visser, ec blocage « stop-fix », roue fortes charges avec bande de roulement en polyuréthane Blickle Extrathane®, avec corps de roue en aluminium**

EAN 4047526282585  
ID 282582  
Code douanier 87169090



**Monture : série L**

- tôle d'acier, électro-zinguée, passivées bleu, sans Cr6
- double chemin de billes dans la couronne du pivot
- axe de pivot stable (à partir de roue Ø 150 mm)
- joint d'étanchéité au pivot
- jeu minimal de la couronne du pivot, fonctionnement aisé, longue durée de vie grâce au sertissage dynamique spécial Blickle

**Roue : série ALTH**

- bande de roulement : élastomère de polyuréthane de première qualité Blickle Extrathane®, dureté 92 Shore A, couleur brun clair, non tachant, non marquant par contact
- corps de roue : aluminium injecté, couleur gris argent



**Autres caractéristiques :**

- haute résistance aux produits chimiques contre de nombreux agents agressifs
- résistance à la température : -20 °C à +70 °C, brièvement jusqu'à +90 °C, capacité de charge réduite au-delà de +40 °C

**Données techniques:**

Ø roue (D)	⌀	160 mm
Largeur de roue	⊥	50 mm
Capacité de charge à 4 km/h	⊞	400 kg
Capacité de charge (statique)	⊞	1 000 kg
Type de moyeu	⊙	roulement à billes
Hauteur totale (H)	⌀	195 mm
Dimensions de la platine	⊞	140 x 110 mm
Entraxe trous de fixation	⊞	105 x 75-80 mm
Ø trou de fixation	⌀	11 mm
Déport (F)	⌀	54 mm
Résistance min. à la température		-20 °C
Résistance max. à la température		70 °C
Dureté du revêtement		92 Shore A
Poids de la pièce	⊞	3 kg
Non tachant		✓
Non marquant par contact		✓
Antistatique	⊞	✗
Conductible d'électricité	⊞	✗
Résistant à la corrosion		✗
Hautes températures	⊞	✗
Bande de roulement résistante à l'hydrolyse		✗

**Dureté du revêtement**

■ ■ ■ ■ ■ □ 92 Shore A

**Résistance au roulage**

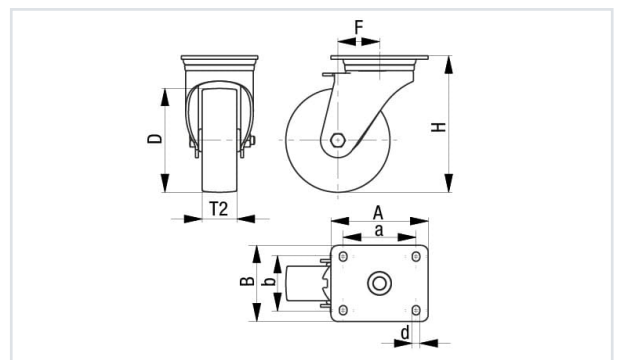
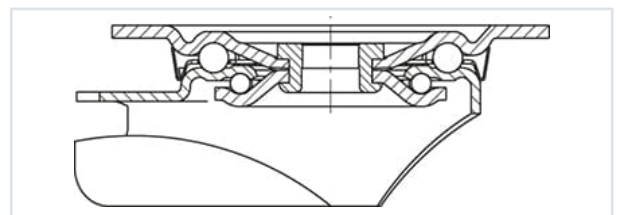
■ ■ ■ ■ ■ □ très bien

**Résistance à l'usure**

■ ■ ■ ■ ■ excellent

**Bruits de roulage / Protection du sol**

■ ■ ■ ■ □ bien



Compatible autoclave	×
Compatible avec lavage en machine	×

## Références du produit



**Roulette fixe correspondante B-ALTH 160K**



**Roulette pivotante correspondante L-ALTH 160K**



**Roue utilisée ALTH 160/20K**