

## L-POTHS 125G-ST-FS

**Roulette pivotante en tôle d'acier, version mi-lourde, avec platine à visser, avec blocage « stop-top », et protége-pied en acier, roue avec bande de roulement en polyuréthane thermoplastique souple, avec corps de roue en polyamide lourd**

EAN 4047526397913  
ID 938819  
Code douanier 87169090



### Monture : série L

- tôle d'acier, électro-zinguée, passivées bleu, sans Cr6
- double chemin de billes dans la couronne du pivot
- axe de pivot stable (à partir de roue Ø 150 mm)
- joint d'étanchéité au pivot
- jeu minimal de la couronne du pivot, fonctionnement aisé, longue durée de vie grâce au sertissage dynamique spécial Blickle

### Roue : série POTHS

- bande de roulement : polyuréthane thermoplastique de première qualité (TPU), dureté 80 Shore A, couleur bleue, non tachant, non marquant par contact
- corps de roue : polyamide 6 de première qualité, non cassant, couleur blanc naturel

### Autres caractéristiques :

- très haute résistance aux produits chimiques contre de nombreux agents agressifs
- résistance à la température : -25 °C à +70 °C, brièvement jusqu'à +90 °C, capacité de charge réduite au-delà de +35 °C

### Données techniques:

Ø roue (D)	☉	125 mm
Largeur de roue	∩	40 mm
Capacité de charge à 4 km/h	⊞	250 kg
Capacité de charge (statique)	⊞	625 kg
Type de moyeu	☉	moyeu lisse
Hauteur totale (H)	∅	150 mm
Dimensions de la platine	⊞	100 x 85 mm
Entraxe trous de fixation	⊞	80 x 60 mm
Ø trou de fixation	∅	9 mm
Déport (F)	☉	38 mm
Résistance min. à la température		-25 °C
Résistance max. à la température		70 °C
Dureté du revêtement		80 Shore A
Poids de la pièce	⊞	1,3 kg
Non tachant		✓
Non marquant par contact		✓
Antistatique	⊞	×
Conductible d'électricité	⊞	×
Résistant à la corrosion		×
Hautes températures	⊞	×



### Dureté du revêtement

■ ■ ■ ■ □ □ 80 Shore A

### Résistance au roulage

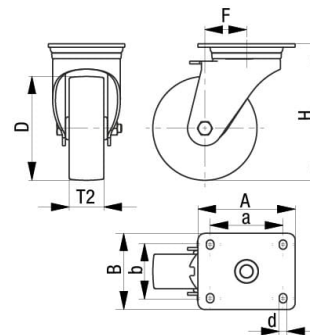
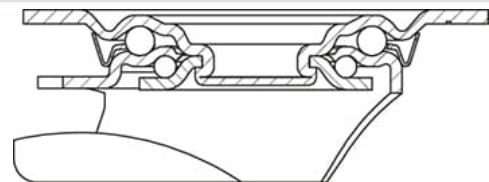
■ ■ ■ ■ □ □ très bien

### Résistance à l'usure

■ ■ ■ ■ □ □ bien

### Bruits de roulage / Protection du sol

■ ■ ■ ■ □ □ très bien



Bande de roulement résistante à l'hydrolyse	×
Compatible autoclave	×
Compatible avec lavage en machine	×

## Références du produit



**Roulette fixe correspondante B-POTHS 125G-FS**



**Roulette pivotante correspondante L-POTHS 125G-FS**



**Roue utilisée POTHS 125/12G**