

L-POTHS 160XK-ST-FA-FS

Roulette pivotante en tôle d'acier, version mi-lourde, avec platine à visser, avec blocage « stop-top », et protège-pied en acier, roue avec bande de roulement en polyuréthane thermoplastique souple, avec corps de roue en polyamide lourd, avec pare-fils en acier

EAN 4047526421168

ID 948104

Code douanier 87169090

**Monture : série L**

- tôle d'acier, électro-zinguée, passivées bleu, sans Cr6
- double chemin de billes dans la couronne du pivot
- axe de pivot stable (à partir de roue Ø 150 mm)
- joint d'étanchéité au pivot
- jeu minimal de la couronne du pivot, fonctionnement aisé, longue durée de vie grâce au sertissage dynamique spécial Blickle

Roue : série POTHS

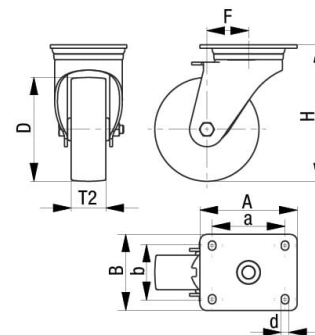
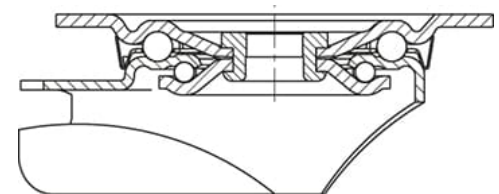
- bande de roulement : polyuréthane thermoplastique de première qualité (TPU), dureté 80 Shore A, couleur bleue, non tachant, non marquant par contact
- corps de roue : polyamide 6 de première qualité, non cassant, couleur blanc naturel

Autres caractéristiques :

- très haute résistance aux produits chimiques contre de nombreux agents agressifs
- résistance à la température : -20 °C à +70 °C, brièvement jusqu'à +90 °C, capacité de charge réduite au-delà de +35 °C

Données techniques:

| | | |
|----------------------------------|---|--------------------|
| Ø roue (D) | ⊕ | 160 mm |
| Largeur de roue | ⊥ | 45 mm |
| Capacité de charge à 4 km/h | ⊕ | 400 kg |
| Capacité de charge (statique) | ⊕ | 1 000 kg |
| Type de moyeu | ⊙ | roulement à billes |
| Hauteur totale (H) | ⊕ | 195 mm |
| Dimensions de la platine | ⊕ | 140 x 110 mm |
| Entraxe trous de fixation | ⊕ | 105 x 75–80 mm |
| Ø trou de fixation | ⊕ | 11 mm |
| Déport (F) | ⊕ | 60 mm |
| Résistance min. à la température | | -20 °C |
| Résistance max. à la température | | 70 °C |
| Dureté du revêtement | | 80 Shore A |
| Poids de la pièce | ⊕ | 3,7 kg |
| Non tachant | | ✓ |
| Non marquant par contact | | ✓ |
| Antistatique | ⊕ | × |
| Conductible d'électricité | ⊕ | × |
| Résistant à la corrosion | | × |
| Hautes températures | ⊕ | × |

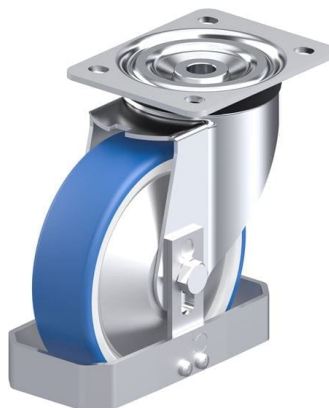
**Dureté du revêtement**
 80 Shore A
Résistance au roulage
 très bien
Résistance à l'usure
 bien
Bruits de roulage / Protection du sol
 très bien


| | |
|---|---|
| Bande de roulement résistante à l'hydrolyse | × |
| Compatible autoclave | × |
| Compatible avec lavage en machine | × |

Références du produit



Roulette fixe correspondante B-POTHS 160XK-FA-FS



Roulette pivotante correspondante L-POTHS 160XK-FA-FS



Roue utilisée POTHS 160/20XK