

## L-POTHS 200K-ST-FA-FS

Roulette pivotante en tôle d'acier, version mi-lourde, avec platine à visser, avec blocage « stop-top », et protège-pied en acier, roue avec bande de roulement en polyuréthane thermoplastique souple, avec corps de roue en polyamide lourd, avec pare-fils en acier

EAN 4047526398477

ID 938872

Code douanier 87169090

**Monture** : série L

- tôle d'acier, électro-zinguée, passivées bleu, sans Cr6
- double chemin de billes dans la couronne du pivot
- axe de pivot stable (à partir de roue Ø 150 mm)
- joint d'étanchéité au pivot
- jeu minimal de la couronne du pivot, fonctionnement aisé, longue durée de vie grâce au sertissage dynamique spécial Blickle

**Roue** : série POTHS

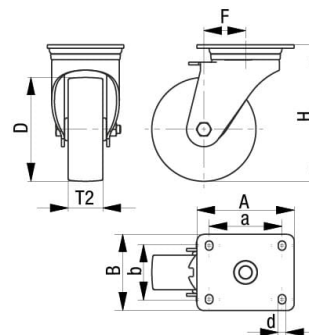
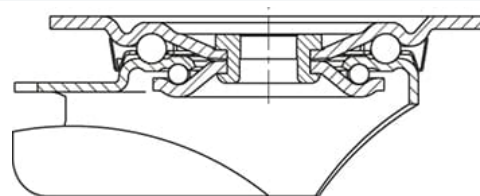
- bande de roulement : polyuréthane thermoplastique de première qualité (TPU), dureté 80 Shore A, couleur bleue, non tachant, non marquant par contact
- corps de roue : polyamide 6 de première qualité, non cassant, couleur blanc naturel

**Autres caractéristiques** :

- très haute résistance aux produits chimiques contre de nombreux agents agressifs
- résistance à la température : -20 °C à +70 °C, brièvement jusqu'à +90 °C, capacité de charge réduite au-delà de +35 °C

**Données techniques**:

|                                  |   |                    |
|----------------------------------|---|--------------------|
| Ø roue (D)                       | ☉ | 200 mm             |
| Largeur de roue                  | ∩ | 50 mm              |
| Capacité de charge à 4 km/h      | ⊞ | 400 kg             |
| Capacité de charge (statique)    | ⊞ | 1 000 kg           |
| Type de moyeu                    | ☉ | roulement à billes |
| Hauteur totale (H)               | ∅ | 235 mm             |
| Dimensions de la platine         | ⊞ | 140 x 110 mm       |
| Entraxe trous de fixation        | ⊞ | 105 x 75–80 mm     |
| Ø trou de fixation               | ∅ | 11 mm              |
| Déport (F)                       | ☉ | 63 mm              |
| Résistance min. à la température |   | -20 °C             |
| Résistance max. à la température |   | 70 °C              |
| Dureté du revêtement             |   | 80 Shore A         |
| Poids de la pièce                | ⊞ | 4,5 kg             |
| Non tachant                      |   | ✓                  |
| Non marquant par contact         |   | ✓                  |
| Antistatique                     | ⊞ | ×                  |
| Conductible d'électricité        | ⊞ | ×                  |
| Résistant à la corrosion         |   | ×                  |
| Hautes températures              | ⊞ | ×                  |

**Dureté du revêtement**
 80 Shore A
**Résistance au roulage**
 très bien
**Résistance à l'usure**
 bien
**Bruits de roulage / Protection du sol**
 très bien


|   |   |
|---|---|
| Bande de roulement résistante à l'hydrolyse | × |
| Compatible autoclave                        | × |
| Compatible avec lavage en machine           | × |

## Références du produit



**Roulette fixe correspondante B-POTHS 200K-FA-FS**



**Roulette pivotante correspondante L-POTHS 200K-FA-FS**



**Roue utilisée POTHS 200/20K**