

L-POTHS 200XK-FS

Roulette pivotante en tôle d'acier, version mi-lourde, avec platine à visser, et protège-pied en acier, roue avec bande de roulement en polyuréthane thermoplastique souple, avec corps de roue en polyamide lourd

EAN 4047526421625
ID 948133
Code douanier 87169090



Monture : série L

- tôle d'acier, électro-zinguée, passivées bleu, sans Cr6
- double chemin de billes dans la couronne du pivot
- axe de pivot stable (à partir de roue Ø 150 mm)
- joint d'étanchéité au pivot
- jeu minimal de la couronne du pivot, fonctionnement aisé, longue durée de vie grâce au sertissage dynamique spécial Blickle

Roue : série POTHS

- bande de roulement : polyuréthane thermoplastique de première qualité (TPU), dureté 80 Shore A, couleur bleue, non tachant, non marquant par contact
- corps de roue : polyamide 6 de première qualité, non cassant, couleur blanc naturel

Autres caractéristiques :

- très haute résistance aux produits chimiques contre de nombreux agents agressifs
- résistance à la température : -20 °C à +70 °C, brièvement jusqu'à +90 °C, capacité de charge réduite au-delà de +35 °C

Données techniques:

| | | |
|----------------------------------|---|--------------------|
| Ø roue (D) | ☉ | 200 mm |
| Largeur de roue | ∩ | 50 mm |
| Capacité de charge à 4 km/h | ⊞ | 400 kg |
| Capacité de charge (statique) | ⊞ | 1 000 kg |
| Type de moyeu | ☉ | roulement à billes |
| Hauteur totale (H) | ∅ | 235 mm |
| Dimensions de la platine | ⊞ | 140 x 110 mm |
| Entraxe trous de fixation | ⊞ | 105 x 75–80 mm |
| Ø trou de fixation | ∅ | 11 mm |
| Déport (F) | ☉ | 65 mm |
| Résistance min. à la température | | -20 °C |
| Résistance max. à la température | | 70 °C |
| Dureté du revêtement | | 80 Shore A |
| Poids de la pièce | ⊞ | 3,5 kg |
| Non tachant | | ✓ |
| Non marquant par contact | | ✓ |
| Antistatique | ⊞ | × |
| Conductible d'électricité | ⊞ | × |
| Résistant à la corrosion | | × |
| Hautes températures | ⊞ | × |



Dureté du revêtement

■ ■ ■ ■ □ □ 80 Shore A

Résistance au roulage

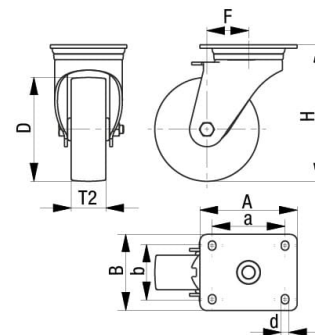
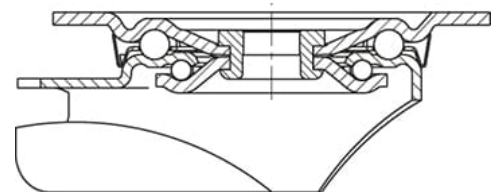
■ ■ ■ ■ □ □ très bien

Résistance à l'usure

■ ■ ■ ■ □ □ bien

Bruits de roulage / Protection du sol

■ ■ ■ ■ □ □ très bien



| | |
|---|---|
| Bande de roulement résistante à l'hydrolyse | × |
| Compatible autoclave | × |
| Compatible avec lavage en machine | × |

Références du produit



Blocage standard associé L-POTHS 200XK-FI-FS



Roulette fixe correspondante B-POTHS 200XK-FS



Roue utilisée POTHS 200/20XK