

L-PO 125G-FI

Roulette pivotante en tôle d'acier, version mi-lourde, avec platine à visser, ec blocage « stop-fix », roue en polyamide

EAN 4047526008673
ID 8672
Code douanier 87169090



Monture : série L

- tôle d'acier, électro-zinguée, passivées bleu, sans Cr6
- double chemin de billes dans la couronne du pivot
- axe de pivot stable (à partir de roue Ø 150 mm)
- joint d'étanchéité au pivot
- jeu minimal de la couronne du pivot, fonctionnement aisé, longue durée de vie grâce au sertissage dynamique spécial Blickle

Roue : série PO

- polyamide 6 de première qualité, non cassant, dureté 70 Shore D, couleur blanc naturel

Autres caractéristiques :

- haute résistance aux produits chimiques contre de nombreux agents agressifs
- résistance à la température : -25 °C à +80 °C, capacité de charge réduite au-delà de +35 °C

Données techniques:

Ø roue (D)	⊘	125 mm
Largeur de roue	⊥	40 mm
Capacité de charge à 4 km/h	⊞	250 kg
Capacité de charge (statique)	⊞	625 kg
Type de moyeu	⊙	moyeu lisse
Hauteur totale (H)	⊖	150 mm
Dimensions de la platine	⊞	100 x 85 mm
Entraxe trous de fixation	⊞	80 x 60 mm
Ø trou de fixation	⊞	9 mm
Déport (F)	⊞	40 mm
Résistance min. à la température		-25 °C
Résistance max. à la température		70 °C
Dureté du revêtement		70 Shore D
Poids de la pièce	⊞	0,9 kg
Non tachant		✓
Non marquant par contact		✓
Antistatique	⊞	✗
Conductible d'électricité	⊞	✗
Résistant à la corrosion		✗
Hautes températures	⊞	✗
Bande de roulement résistante à l'hydrolyse		✗
Compatible autoclave		✗
Compatible avec lavage en machine		✗



Dureté du revêtement

70 Shore D

Résistance au roulage

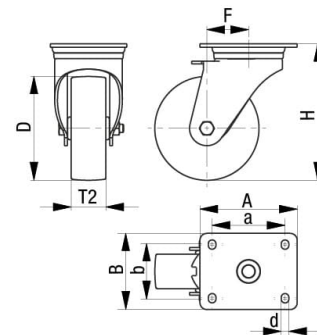
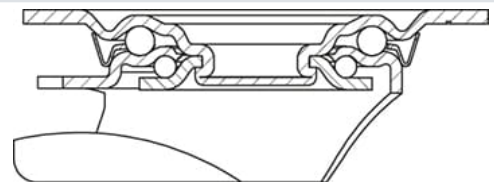
excellent

Résistance à l'usure

bien

Bruits de roulage / Protection du sol

satisfaisant



Références du produit



Roulette fixe correspondante B-PO 125G



Roulette pivotante correspondante L-PO 125G



Roue utilisée PO 125/12G