

## L-PO 125KA-ST-ELS-FA-FS

**Roulette pivotante en tôle d'acier, version mi-lourde, avec platine à visser, avec blocage « stop-top », et protège-pied en acier, roue en polyamide, avec pare-fils en matière synthétique, avec pare-fils en acier, version électro-conductrice, non tachant**

EAN 4047526373726

ID 946847

Code douanier 87169090



### Monture : série L

- tôle d'acier, électro-zinguée, passivées bleu, sans Cr6
- double chemin de billes dans la couronne du pivot
- axe de pivot stable (à partir de roue Ø 150 mm)
- joint d'étanchéité au pivot
- jeu minimal de la couronne du pivot, fonctionnement aisé, longue durée de vie grâce au sertissage dynamique spécial Blickle

### Roue : série PO

- polyamide 6 de première qualité, non cassant, dureté 70 Shore D, couleur gris, non tachant

### Autres caractéristiques :

- avec petit pare-fils en matière synthétique
- haute résistance aux produits chimiques contre de nombreux agents agressifs
- résistance à la température : -20 °C à +80 °C, capacité de charge réduite au-delà de +35 °C
- dissipation des charges électriques (résistance ohmique)  $\leq 10^4 \Omega$

### Données techniques:

Ø roue (D)	⊘	125 mm
Largeur de roue	∟	40 mm
Capacité de charge à 4 km/h	⊞	250 kg
Capacité de charge (statique)	⊞	625 kg
Type de moyeu	⊙	roulement à billes (C)
Hauteur totale (H)	⊘	150 mm
Dimensions de la platine	⊞	100 x 85 mm
Entraxe trous de fixation	⊞	80 x 60 mm
Ø trou de fixation	⊞	9 mm
Déport (F)	⊞	38 mm
Résistance min. à la température		-20 °C
Résistance max. à la température		70 °C
Dureté du revêtement		70 Shore D
Poids de la pièce	⊞	1,4 kg
Non tachant		✓
Non marquant par contact		✓
Antistatique	⊞	✗
Conductible d'électricité	⊞	✓
Résistant à la corrosion		✗
Hautes températures	⊞	✗
Bande de roulement résistante à l'hydrolyse		✗



### Dureté du revêtement

70 Shore D

### Résistance au roulage

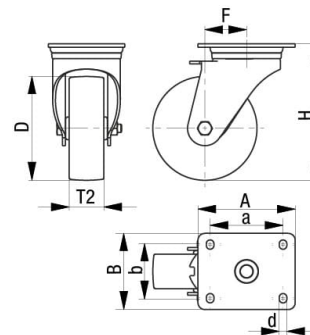
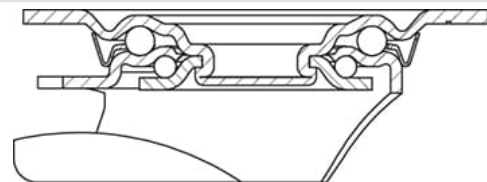
excellent

### Résistance à l'usure

bien

### Bruits de roulage / Protection du sol

satisfaisant



Compatible autoclave	×
Compatible avec lavage en machine	×

## Références du produit



**Roulette fixe correspondante B-PO 125KA-ELS-FA-FS**



**Roulette pivotante correspondante L-PO 125KA-ELS-FA-FS**



**Roue utilisée PO 125/8KA-ELS**