

## L-PO 150G

**Roulette pivotante en tôle d'acier, version mi-lourde, avec platine à visser, roue en polyamide**

EAN 4047526046637

ID 46631

Code douanier 87169090



### Monture : série L

- tôle d'acier, électro-zinguée, passivées bleu, sans Cr6
- double chemin de billes dans la couronne du pivot
- axe de pivot stable (à partir de roue Ø 150 mm)
- joint d'étanchéité au pivot
- jeu minimal de la couronne du pivot, fonctionnement aisé, longue durée de vie grâce au sertissage dynamique spécial Blickle

### Roue : série PO

- polyamide 6 de première qualité, non cassant, dureté 70 Shore D, couleur blanc naturel

### Autres caractéristiques :

- haute résistance aux produits chimiques contre de nombreux agents agressifs
- résistance à la température : -25 °C à +80 °C, capacité de charge réduite au-delà de +35 °C

### Données techniques:

Ø roue (D)	☉	150 mm
Largeur de roue	⊥	50 mm
Capacité de charge à 4 km/h	⊞	400 kg
Capacité de charge (statique)	⊞	1 000 kg
Type de moyeu	⊙	moyeu lisse
Hauteur totale (H)	⊕	190 mm
Dimensions de la platine	⊞	140 x 110 mm
Entraxe trous de fixation	⊞	105 x 75–80 mm
Ø trou de fixation	⊕	11 mm
Déport (F)	⊞	60 mm
Résistance min. à la température		-25 °C
Résistance max. à la température		70 °C
Dureté du revêtement		70 Shore D
Poids de la pièce	⊞	1,9 kg
Non tachant		✓
Non marquant par contact		✓
Antistatique	⊞	×
Conductible d'électricité	⊞	×
Résistant à la corrosion		×
Hautes températures	⊞	×
Bande de roulement résistante à l'hydrolyse		×
Compatible autoclave		×
Compatible avec lavage en machine		×



### Dureté du revêtement

■ ■ ■ ■ ■ 70 Shore D

### Résistance au roulage

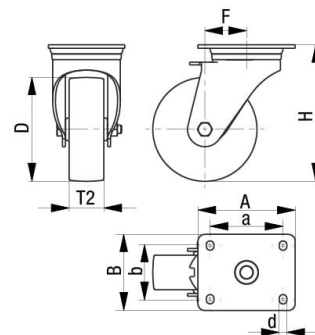
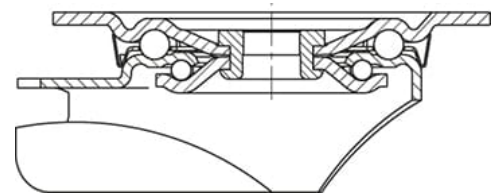
■ ■ ■ ■ ■ excellent

### Résistance à l'usure

■ ■ ■ ■ □ □ bien

### Bruits de roulage / Protection du sol

■ ■ ■ □ □ satisfaisant



## Références du produit



**Blocage standard associé L-PO 150G-FI**



**Roulette fixe correspondante B-PO 150G**



**Roue utilisée PO 150/20G**