

L-PO 150K-FI-ELS-FA

Roulette pivotante en tôle d'acier, version mi-lourde, avec platine à visser, ec blocage « stop-fix », roue en polyamide, avec pare-fils en acier, version électro-conductrice, non tachant

EAN 4047526373849

ID 946856

Code douanier 87169090



Monture : série L

- tôle d'acier, électro-zinguée, passivées bleu, sans Cr6
- double chemin de billes dans la couronne du pivot
- axe de pivot stable (à partir de roue Ø 150 mm)
- joint d'étanchéité au pivot
- jeu minimal de la couronne du pivot, fonctionnement aisé, longue durée de vie grâce au sertissage dynamique spécial Blickle

Roue : série PO

- polyamide 6 de première qualité, non cassant, dureté 70 Shore D, couleur gris, non tachant

Autres caractéristiques :

- haute résistance aux produits chimiques contre de nombreux agents agressifs
- résistance à la température : -20 °C à +80 °C, capacité de charge réduite au-delà de +35 °C
- dissipation des charges électriques (résistance ohmique) $\leq 10^4 \Omega$

Données techniques:

| | | |
|---|---|--------------------|
| Ø roue (D) | ⊘ | 150 mm |
| Largeur de roue | ⊥ | 50 mm |
| Capacité de charge à 4 km/h | ⊞ | 400 kg |
| Capacité de charge (statique) | ⊞ | 1 000 kg |
| Type de moyeu | ⊙ | roulement à billes |
| Hauteur totale (H) | ⌀ | 190 mm |
| Dimensions de la platine | ⊞ | 140 x 110 mm |
| Entraxe trous de fixation | ⊞ | 105 x 75–80 mm |
| Ø trou de fixation | ⊞ | 11 mm |
| Déport (F) | ⊞ | 62 mm |
| Résistance min. à la température | | -20 °C |
| Résistance max. à la température | | 70 °C |
| Dureté du revêtement | | 70 Shore D |
| Poids de la pièce | ⊞ | 2,9 kg |
| Non tachant | | ✓ |
| Non marquant par contact | | ✓ |
| Antistatique | ⊞ | ✗ |
| Conductible d'électricité | ⊞ | ✓ |
| Résistant à la corrosion | | ✗ |
| Hautes températures | ⊞ | ✗ |
| Bande de roulement résistante à l'hydrolyse | | ✗ |
| Compatible autoclave | | ✗ |



Dureté du revêtement

■ ■ ■ ■ ■ 70 Shore D

Résistance au roulage

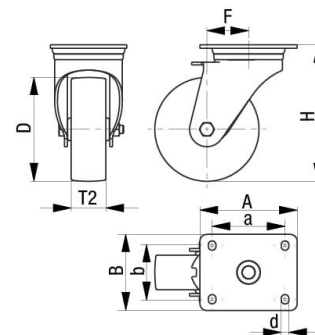
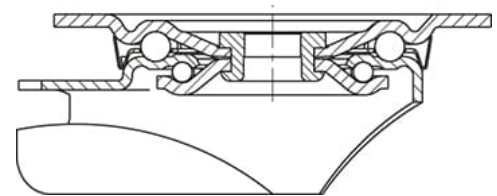
■ ■ ■ ■ ■ excellent

Résistance à l'usure

■ ■ ■ ■ □ □ bien

Bruits de roulage / Protection du sol

■ ■ ■ □ □ satisfaisant



Références du produit



Roulette fixe correspondante B-PO 150K-ELS-FA



Roulette pivotante correspondante L-PO 150K-ELS-FA



Roue utilisée PO 150/20K-ELS