

## L-PO 175G-FI

**Roulette pivotante en tôle d'acier, version mi-lourde, avec platine à visser, ec blocage « stop-fix », roue en polyamide**

**EAN** 4047526085209  
**ID** 85209  
**Code douanier** 87169090



**Monture : série L**

- tôle d'acier, électro-zinguée, passivées bleu, sans Cr6
- double chemin de billes dans la couronne du pivot
- axe de pivot stable (à partir de roue Ø 150 mm)
- joint d'étanchéité au pivot
- jeu minimal de la couronne du pivot, fonctionnement aisé, longue durée de vie grâce au sertissage dynamique spécial Blickle

**Roue : série PO**

- polyamide 6 de première qualité, non cassant, dureté 70 Shore D, couleur blanc naturel

**Autres caractéristiques :**

- haute résistance aux produits chimiques contre de nombreux agents agressifs
- résistance à la température : -25 °C à +80 °C, capacité de charge réduite au-delà de +35 °C

**Données techniques:**

Ø roue (D)	⊘	175 mm
Largeur de roue	⊥	50 mm
Capacité de charge à 4 km/h	⊞	400 kg
Capacité de charge (statique)	⊞	1 000 kg
Type de moyeu	⊙	moyeu lisse
Hauteur totale (H)	⊖	213 mm
Dimensions de la platine	⊞	140 x 110 mm
Entraxe trous de fixation	⊞	105 x 75–80 mm
Ø trou de fixation	⊘	11 mm
Déport (F)	⊞	67 mm
Résistance min. à la température		-25 °C
Résistance max. à la température		70 °C
Dureté du revêtement		70 Shore D
Poids de la pièce	⊞	2,6 kg
Non tachant		✓
Non marquant par contact		✓
Antistatique	⊞	✗
Conductible d'électricité	⊞	✗
Résistant à la corrosion		✗
Hautes températures	⊞	✗
Bande de roulement résistante à l'hydrolyse		✗
Compatible autoclave		✗
Compatible avec lavage en machine		✗



**Dureté du revêtement**

70 Shore D

**Résistance au roulage**

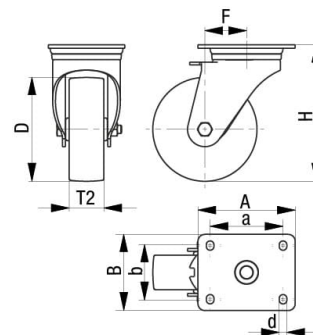
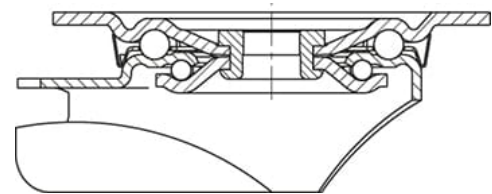
excellent

**Résistance à l'usure**

bien

**Bruits de roulage / Protection du sol**

satisfaisant



## Références du produit



**Roulette fixe correspondante B-PO 175G**



**Roulette pivotante correspondante L-PO 175G**



**Roue utilisée PO 175/20G**