

L-PO 200G-ELS-FA

Roulette pivotante en tôle d'acier, version mi-lourde, avec platine à visser, roue en polyamide, avec pare-fils en acier, version électro-conductrice, non tachant

EAN 4047526374129

ID 946878

Code douanier 87169090



Monture : série L

- tôle d'acier, électro-zinguée, passivées bleu, sans Cr6
- double chemin de billes dans la couronne du pivot
- axe de pivot stable (à partir de roue Ø 150 mm)
- joint d'étanchéité au pivot
- jeu minimal de la couronne du pivot, fonctionnement aisé, longue durée de vie grâce au sertissage dynamique spécial Blickle

Roue : série PO

- polyamide 6 de première qualité, non cassant, dureté 70 Shore D, couleur gris, non tachant

Autres caractéristiques :

- haute résistance aux produits chimiques contre de nombreux agents agressifs
- résistance à la température : -25 °C à +80 °C, capacité de charge réduite au-delà de +35 °C
- dissipation des charges électriques (résistance ohmique) $\leq 10^4 \Omega$

Données techniques:

Ø roue (D)	⊕	200 mm
Largeur de roue	⊥	50 mm
Capacité de charge à 4 km/h	⊕	400 kg
Capacité de charge (statique)	⊕	1 000 kg
Type de moyeu	⊕	moyeu lisse
Hauteur totale (H)	⊕	235 mm
Dimensions de la platine	⊕	140 x 110 mm
Entraxe trous de fixation	⊕	105 x 75–80 mm
Ø trou de fixation	⊕	11 mm
Déport (F)	⊕	65 mm
Résistance min. à la température		-25 °C
Résistance max. à la température		70 °C
Dureté du revêtement		70 Shore D
Poids de la pièce	⊕	3 kg
Non tachant		✓
Non marquant par contact		✓
Antistatique	⊕	✗
Conductible d'électricité	⊕	✓
Résistant à la corrosion		✗
Hautes températures	⊕	✗
Bande de roulement résistante à l'hydrolyse		✗
Compatible autoclave		✗



Dureté du revêtement

■ ■ ■ ■ ■ 70 Shore D

Résistance au roulage

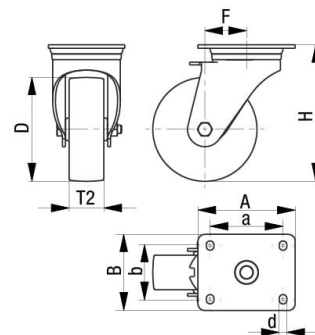
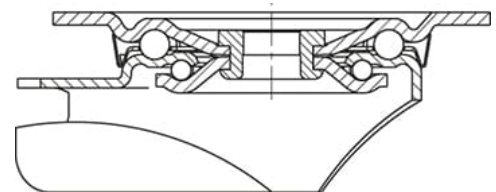
■ ■ ■ ■ ■ excellent

Résistance à l'usure

■ ■ ■ ■ □ □ bien

Bruits de roulage / Protection du sol

■ ■ ■ □ □ satisfaisant



Références du produit



Blocage standard associé L-PO 200G-FI-ELS-FA



Roulette fixe correspondante B-PO 200G-ELS-FA



Roue utilisée PO 200/20G-ELS