

L-PO 200XR

Roulette pivotante en tôle d'acier, version mi-lourde, avec platine à visser, roue en polyamide

EAN 4047526070656
ID 86975
Code douanier 87169090



Monture : série L

- tôle d'acier, électro-zinguée, passivées bleu, sans Cr6
- double chemin de billes dans la couronne du pivot
- axe de pivot stable (à partir de roue Ø 150 mm)
- joint d'étanchéité au pivot
- jeu minimal de la couronne du pivot, fonctionnement aisé, longue durée de vie grâce au sertissage dynamique spécial Blickle

Roue : série PO

- polyamide 6 de première qualité, non cassant, dureté 70 Shore D, couleur blanc naturel

Autres caractéristiques :

- haute résistance aux produits chimiques contre de nombreux agents agressifs
- résistance à la température : -25 °C à +80 °C, capacité de charge réduite au-delà de +35 °C

Données techniques:

| | | |
|---|---|----------------------|
| Ø roue (D) | ⊘ | 200 mm |
| Largeur de roue | ⊥ | 50 mm |
| Capacité de charge à 4 km/h | ⊞ | 400 kg |
| Capacité de charge (statique) | ⊞ | 1 000 kg |
| Type de moyeu | ⊙ | roulement à rouleaux |
| Hauteur totale (H) | ⊖ | 235 mm |
| Dimensions de la platine | ⊞ | 140 x 110 mm |
| Entraxe trous de fixation | ⊞ | 105 x 75–80 mm |
| Ø trou de fixation | ⊘ | 11 mm |
| Déport (F) | ⊞ | 65 mm |
| Résistance min. à la température | | -25 °C |
| Résistance max. à la température | | 70 °C |
| Dureté du revêtement | | 70 Shore D |
| Poids de la pièce | ⊞ | 2,5 kg |
| Non tachant | | ✓ |
| Non marquant par contact | | ✓ |
| Antistatique | ⊞ | ✗ |
| Conductible d'électricité | ⊞ | ✗ |
| Résistant à la corrosion | | ✗ |
| Hautes températures | ⊞ | ✗ |
| Bande de roulement résistante à l'hydrolyse | | ✗ |
| Compatible autoclave | | ✗ |
| Compatible avec lavage en machine | | ✗ |



Dureté du revêtement

70 Shore D

Résistance au roulage

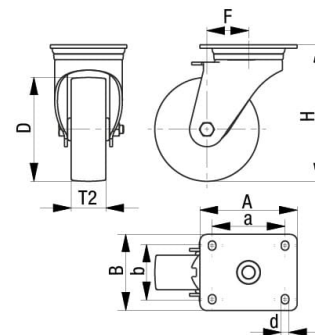
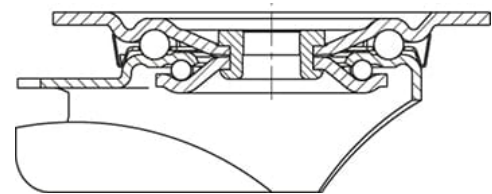
excellent

Résistance à l'usure

bien

Bruits de roulage / Protection du sol

satisfaisant



Références du produit



Blocage standard associé L-PO 200XR-FI



Roulette fixe correspondante B-PO 200XR



Roue utilisée PO 200/20XR