

L-PO 80R-ST-FA

Roulette pivotante en tôle d'acier, version mi-lourde, avec platine à visser, avec blocage « stop-top », roue en polyamide, avec pare-fils en acier

EAN 4047526008406

ID 749325

Code douanier 87169090



Monture : série L

- tôle d'acier, électro-zinguée, passivées bleu, sans Cr6
- double chemin de billes dans la couronne du pivot
- axe de pivot stable (à partir de roue Ø 150 mm)
- joint d'étanchéité au pivot
- jeu minimal de la couronne du pivot, fonctionnement aisé, longue durée de vie grâce au sertissage dynamique spécial Blickle

Roue : série PO

- polyamide 6 de première qualité, non cassant, dureté 70 Shore D, couleur blanc naturel

Autres caractéristiques :

- haute résistance aux produits chimiques contre de nombreux agents agressifs
- résistance à la température : -25 °C à +80 °C, capacité de charge réduite au-delà de +35 °C

Données techniques:

Ø roue (D)	⊘	80 mm
Largeur de roue	⊥	32 mm
Capacité de charge à 4 km/h	⊞	220 kg
Capacité de charge (statique)	⊞	550 kg
Type de moyeu	⊙	roulement à rouleaux
Hauteur totale (H)	⊘	102 mm
Dimensions de la platine	⊞	100 x 85 mm
Entraxe trous de fixation	⊞	80 x 60 mm
Ø trou de fixation	⊘	9 mm
Déport (F)	⊘	38 mm
Résistance min. à la température		-25 °C
Résistance max. à la température		70 °C
Dureté du revêtement		70 Shore D
Poids de la pièce	⊞	0,8 kg
Non tachant		✓
Non marquant par contact		✓
Antistatique	⊞	×
Conductible d'électricité	⊞	×
Résistant à la corrosion		×
Hautes températures	⊞	×
Bande de roulement résistante à l'hydrolyse		×
Compatible autoclave		×
Compatible avec lavage en machine		×



Dureté du revêtement

■■■■■ 70 Shore D

Résistance au roulage

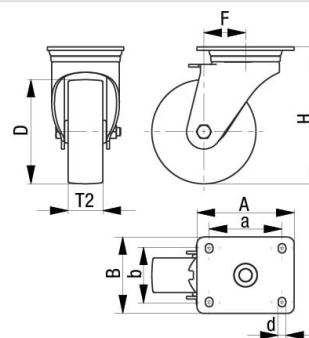
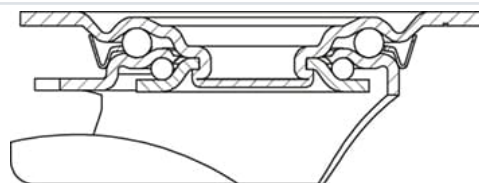
■■■■■ excellent

Résistance à l'usure

■■■■□□ bien

Bruits de roulage / Protection du sol

■■■■□□ satisfaisant



Références du produit



Roulette fixe correspondante B-PO 80R-FA



Roulette pivotante correspondante L-PO 80R-FA



Roue utilisée PO 80/12R