

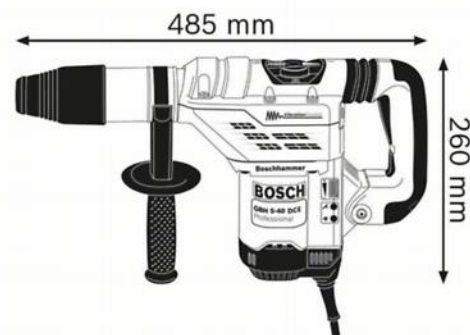
Référence article	0 611 264 000
EAN	3165140461214
Chiffon	✓
Coffret de transport 1 615 438 461	✓
Poignée auxiliaire 2 602 025 117	✓
Tube de graisse réf. pièce de rechange 1 615 430 010	✓



Données Techniques

Description

Corps de métier	Bâtiment Électriciens Aménagements paysagers Plomberie, chauffage et climatisation
Sans-fil/filaire	Filaire
Dimensions de l'emballage (longueur x largeur x hauteur)	410 x 140 x 610 mm
Tension, électrique	230 V
Dimensions de l'outil (largeur)	93 mm
Niveau de bruit	Le niveau sonore pondéré A de l'outil électroportatif est typiquement de : niveau de pression acoustique 94 dB(A) ; niveau de puissance acoustique 105 dB(A). Incertitude K = 3 dB.



Caractéristiques techniques

Puissance absorbée nominale	1.150 W
Force de frappe	8.8 J
Fréquence de frappe à vitesse de rotation nominale	1.500 – 2.980 cps/min
Vitesse de rotation nominale	165 – 330 tr/min
Poids	6,800 kg
Dimensions de l'outil (longueur)	485 mm
Dimensions de l'outil (hauteur)	260 mm
Porte-outils	SDS max

Plage de perçage

Ø perçage dans béton, forets pour perforateur, de	12 mm
Ø perçage dans béton, forets pour perforateur, jusqu'à	40 mm
Plage de diamètres pour perforation dans le béton	12 – 40 mm
Plage de diamètres recommandée pour perçages dans le béton	18 – 32 mm
Ø perçage dans béton, forets hélicoïdaux à multi-taillants	45 – 55 mm
Ø mini dans béton avec couronnes-trépans	40 mm
Ø maxi dans béton avec couronnes-trépans	90 mm
Ø de perçage dans le béton avec couronnes-trépans	40 – 90 mm

Information Ventes

Positionnement

- Perforateur SDS max Bosch avec prise en main optimale pour les applications exigeantes

Produit mis en avant

- Ce perforateur filaire SDS max Bosch au design exceptionnel offre un grand confort d'utilisation et une fatigue réduite pour les applications exigeantes. Son système Vibration Control et sa grande légèreté permettent une utilisation prolongée sans fatigue lors de travaux de longue durée. Ses composants métalliques robustes et son système de lubrification optimisé lui confèrent une grande longévité. Son moteur puissant délivre une force de frappe de 8,8 J assurant une progression de travail rapide et un enlèvement de matière élevé.

Équipement et application

- Cet outil est conçu pour les travaux de perçage jusqu'à 40 mm de diamètre ainsi que pour les travaux de burinage légers dans le béton et la pierre. Il est compatible avec divers dispositifs d'aspiration de poussière.

Information additionnelle

- Cet outil bénéficie également de la fonction Constant Speed, d'un embrayage de sécurité et d'une présélection de vitesse.

Avantage utilisateur

- Longévité élevée grâce à des composants métalliques robustes et à un système de lubrification optimisé
- Perçage rapide et capacité d'enlèvement élevée grâce au puissant moteur avec force de frappe de 8,8 J
- Système Vibration Control et grande légèreté pour une utilisation prolongée sans effort lors de travaux de longue durée