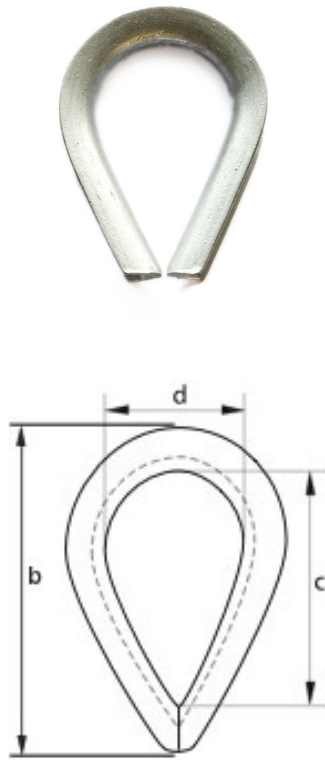
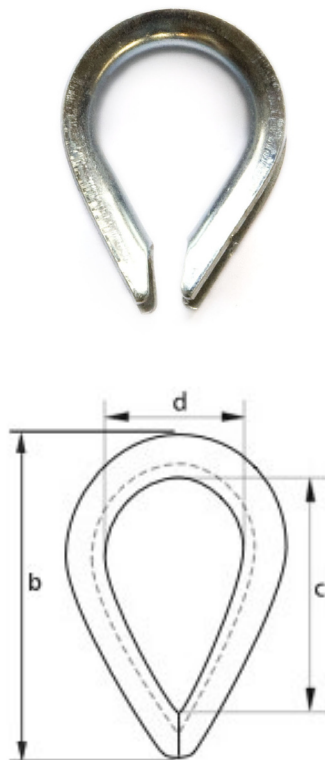


Cosse renforcée - Galvanisée



Réf	Ø du câble en mm	Hauteur extérieur b en mm	Hauteur intérieur c en mm	Largeur intérieur d en mm	Epaisseur en mm	Poids % pièces en kg
3629	8	51	35	22	14	6
3630	10	64	47	30	16	7
3631	12	76	57	35	24	14
3632	14	89	65	45	20	22
3633	16	102	76	50	25	24
3634	18	114	86	53	26	43
3635	20	127	94	60	30	65
3636	22	140	107	65	30	93
3637	24	152	114	70	34	102
3638	28	178	130	80	39	135
3639	32	203	157	100	48	162
3640	36	229	177	115	46	363
3641	40	254	198	120	52	376
3642	44	279	214	130	59	608
3643	50	305	215	140	69	960
3644	56	356	245	160	-	1 400
3645	64	407	275	180	-	1 700

Cosse commerciale - Zinguée



Réf	Ø du câble en mm	Hauteur extérieur b en mm	Hauteur intérieur c en mm	Largeur intérieur d en mm	Poids % pièces en kg
3601	4	25	19	11	0.4
3602	5	31	22	16	0.8
3603	6	37	26	19	1.4
3604	8	51	34	24	2.8
3605	10	64	42	32	4.8
3606	12	76	51	38	8
3607	14	82	57	40	10
3608	16	89	60	42	15
3609	18	102	67	45	22
3610	20	115	76	51	25
3611	22	127	83	54	32
3612	24	140	88	64	46
3613	26	152	102	68	66
3614	28	165	110	73	77
3615	30	178	115	79	80
3616	32	203	140	93	130