

Relais de Surveillance de Surintensité 1-Phase CA Type DIA53

CARLO GAVAZZI



- Raccordement 2 fils
- Auto-alimenté
- Gammes d'entrée: 2 - 20 ACA, 5 - 50 ACA ou 10 - 100 ACA
- Bouton de réglage du point de consigne
- Sortie: normalement ouverte, 100 mA
- LED de signalisation de sortie activée
- Pour montage sur rail DIN selon DIN/EN 50 022
- Boîtier pour rail DIN 17,5 mm (DIN 43880)

Description du produit

Relais de surveillance de courants faibles avec transformateur de courant intégré, point de consigne réglable et sortie statique intégrée. Auto alimentation et raccordement sur 2 fils pour une utilisation aisée. Convient à la plupart

des applications grâce à un trou de 12 mm pour fil isolé transportant le courant. Pour montage sur rail DIN. Largeur de boîtier 17.5 mm adaptée au montage en face avant et arrière de tableau.

Choix de la version

Courant d'entrée	Temps de réponse	Références
2 - 20 AAC	Standard	DIA53 S724 20A
5 - 50 AAC	Standard	DIA53 S724 50A
10 - 100 AAC	Standard	DIA53 S724 100A
2 - 20 AAC	Rapide	DIA53 S724 20A F
5 - 50 AAC	Rapide	DIA53 S724 50A F
10 - 100 AAC	Rapide	DIA53 S724 100A F

Codification

DIA 53 S 724 20A F

Boîtier	_____
Fonction	_____
Type	_____
Numéro de réf.	_____
Sortie	_____
Alimentation	_____
Gamme d'entrée	_____
Version	_____

Caractéristiques de sortie

Sortie	NPN-PNP à collecteur ouvert, NO
Courant de sortie Courant maximal de charge	100 mA
Courant de fuite	≤ 100 µA
Tension	40 VCC
Chute de tension (U _d)	< 2.5 VCC

Caractéristiques d'entrée

	DIA53 S 724 20A	DIA53 S 724 50A	DIA53 S 724 100A
Gamme de courant	2 - 20 ACA @ 50 Hz	5 - 50 ACA @ 50 Hz	10 - 100 ACA @ 50 Hz
Courant maxi (en continu)	40 ACA	100 ACA	150 ACA
Courant maximal de surcharge (t = 30 s)	200 ACA	200 ACA	200 ACA

Caractéristiques générales

Temps de réponse DIA53	< 300 ms (variation du signal d'entrée de -20% à +20% point de consigne)	Poids	80 g
DIA53...F	< 50 ms (variation du signal d'entrée de -20% à +20% point de consigne)	Bornes Couple de serrage	0,5 Nm maxi, selon IEC 60947
Répétitivité	0.5 %	Boîtier Dimensins Matériau	17.5 x 81 x 67.2 mm PA66 ou Noryl
Hystérésis (course différentielle)	7 - 13% du point de consigne	Produit standard	EN 60255-6
Gamme de fréquence	45 - 400 Hz	Homologations	UL, CSA
Variation de température	±0.20%/°C du point de consigne	Marquage CE	B T Directive 2006/95/EC Directive EMC 2004/108/EC
Environnement Indice de protection Degré de pollution Température de fonctionnement	IP 20 3 -20 à +60°C	EMC Immunité	Selon EN 60255-26 Selon EN 61000-6-2
		Emission	Selon EN 60255-26 Selon EN 61000-6-3

Schémas de câblage

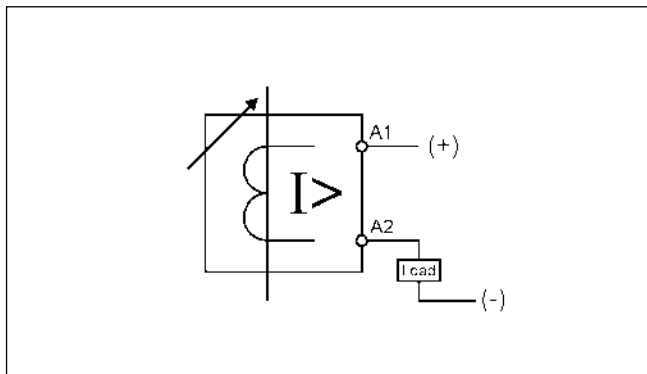
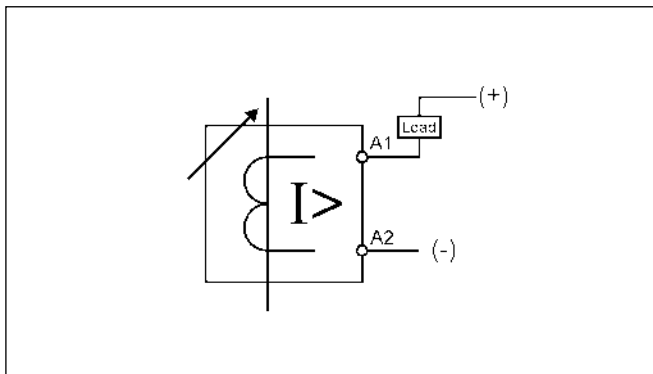
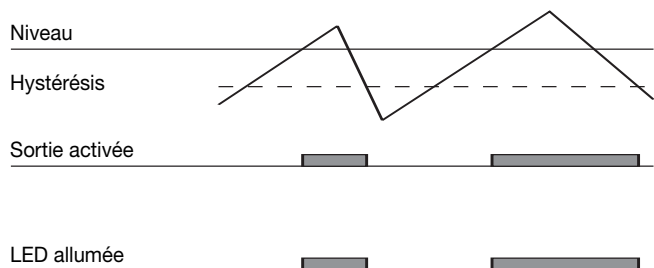


Diagramme de fonctionnement



Dimensions

