

Coffrets de contrôle automatique pour brûleurs au fioul

Pour brûleurs à air pulsé jusqu'à 30 kg/h en utilisation intermittente avec ou sans réchauffeur de fioul 1 ou 2 allures.
Détecteur de flamme :
 - Photo-résistance MZ 770 S
 - Détecteur infrarouge de vascillation de flamme IRD 1010.1
 - Détecteur de flamme ultra-violet UVD 970

DOMAINE D'APPLICATION

Les coffrets de contrôle automatique pour brûleurs au fioul DKO 974/976 commandent et surveillent les brûleurs à air pulsé. Ils sont contrôlés et homologués suivant les normes et réglementations européennes en vigueur.

La gestion du cycle est réalisée par un microprocesseur qui assure des temps stables, indépendants de la variation de la température ambiante, de la tension d'alimentation et/ou de la fréquence des cycles. Le système d'information permet de visualiser en permanence non seulement ce qui se produit (utile particulièrement pour surveiller la phase de démarrage), mais aussi de signaler la cause d'une mise en dérangement éventuelle du coffret. La dernière cause de mise en dérangement est enregistrée dans le coffret et peut être consultée, même après une coupure de courant, en rebranchant le coffret. Le coffret est également pourvu d'une protection contre les sous-tensions, ce qui permet de protéger l'installation en cas de chute extrême de tension.

TYPES DE COFFRETS

DKO 974 Fonc. à 1 allure avec pont. des bornes du réchauff.
 DKO 976 Fonc. à 2 allures avec pont. des bornes du réchauff.
 DKO 974N Fonc. à 1 allure sans pont. des bornes du réchauff.
 DKO 976N Fonc. à 2 allures sans pont. des bornes du réchauff.

CONCEPTION ET CONSTRUCTION

Le coffret automatique est parfaitement protégé dans un boîtier en matière plastique ininflammable, transparent et enfichable. Il comprend les circuits digitaux permettant la gestion des temps commandés par un microprocesseur, le dispositif de surveillance de flamme, de mise en dérangement et de réarmement. Sur la partie supérieure de l'appareil se trouvent le bouton lumineux pour le système d'information, la mise en dérangement ou le réarmement ainsi que la vis centrale de fixation. Le socle S98, équipé de bornes complémentaires et de bouclage, permet, avec les différentes possibilités d'introduction des câbles, un câblage universel. Le coffret DKO 974 est compatible avec le TF 834 et TF 834.2. Le DKO 976 est, en plus, compatible avec le TF 804, TF 804.2, TF 836 et TF 836.2.



Si le coffret DKO 976 est utilisé en tant qu'appareil de rechange pour le TF 804 ou TF 804.2, veiller à ce que le détecteur de flamme MZ 770 S, soit utilisé à la place du détecteur FZ 711 S d'encochage compatible. Lors de la surveillance de flamme avec la photorésistance type MZ 770 S, celle-ci doit être raccordée entre les bornes 1 et 2. Un fonctionnement avec les anciens modèles IRD de types IRD 910 et IRD 911 n'est pas possible.



DESCRIPTION TECHNIQUE

Tension d'alimentation	220/240V (-15...+10%) 50Hz (±5%)
ou	110/120V (-15...+10%) 60Hz (±5%)
Protection	10 A rapide, 6A temp.
Consommation propre	env. 12 VA
Charge max. par sortie	
- Sortie 3 Transfo. Allumage	1.0 A, cos φ 0.2
- Sortie 4 Moteur	2.0 A, cos φ 0.4
- Sortie 5 + 6 Electrovanne	0.5 A, cos φ 0.4
- Sortie 6 Réchauffeur	2.0 A, cos φ 0.4
- Sortie 7 Sortie dérangement	0.5 A, cos φ 0.4
Charge totale	4.0 A, cos φ 0.4 max. 16 A pendant 0.5 sec.
Tps d'attente après mise en dérangement	aucun

Redémarrage (répétition) max. 4x lors d'une disparition de flamme pendant le fonctionnement.

Détecteur de flamme	< 2m de longueur de câble
MZ 770 S	éclairage radial et axial
Sensibilité à la lumière	supérieure à 6 Lux
IRD 1010.1	éclairage radial ou axial
UVD 970	éclairage axial
Poids avec socle	190g
Position de montage	indifférente
Degré de protection	IP 40
Conditions climatiques homologuées pour l'appareil et le détecteur de flamme	max. 95% à 30° C
Plage de température homologuée	
- en fonctionnement	0° C...+60° C
- stockage	-20° C...+80° C
Formation de glace, atmosphère humide et condensation	non acceptable
Contrôlé suivant les normes européennes	EN 230. Ainsi que toutes les normes et réglementations en vigueur.

Tableau des temps (sec.)

Modèle	Temps de surveill. jusqu'à FT ta	Préventilation et préallumage tv1	Surveillance de la lumière parasite tf	Temps de sécurité ts	Temps de post-allumage tn	Retardement V2 uniquement DKO 976 tv2
05	400	15	5	5	7	20

INSTALLATION ET INSTRUCTION DE MONTAGE

1. Système d'information

Le système d'information, géré par un microprocesseur, indique les différentes phases du cycle de contrôle et de surveillance du brûleur. Il informe en permanence dans quelle phase du cycle se trouve le coffret. En plus de la surveillance du cycle, il permet d'identifier immédiatement, et sans appareil supplémentaire, les mises en dérangement lors de la phase de démarrage ou durant le fonctionnement. Ce diagnostic des mises en dérangement est un moyen utile et économique pour la maintenance. L'analyse des mises en dérangement est possible directement, ou, si cela est impossible dans l'immédiat, une consultation ultérieure peut être effectuée grâce à la mémoire non-volatile du microprocesseur. Le système d'information communique grâce à une LED. Les informations sont visualisées grâce au signal clignotant (semblable au code Morse). Grâce à un appareil optionnel, les informations peuvent être enregistrées et reproduites en texte clair.

1.1 Signal de visualisation du programme

Le microprocesseur contrôle non seulement le déroulement du programme, mais aussi le système d'information. Les différentes phases du programme peuvent être distinguées grâce à un code clignotant.

Les messages suivants peuvent être distingués:

Message	Code clignotant
Attente de fermeture du thermostat de déclenchement	.
Temps de préallumage tv1	.
Temps de sécurité et de post-allumage ts et tn	■ .
Temps de retardement 2ème allure tv2	■ .
Fonctionnement	_
Tension d'alimentation trop basse	■ ■ _
Fusible de piste de circuit impr. défectueux > Appareil défectueux	■ _

Description

- | = impulsion courte
- = impulsion longue
- . = pause courte
- _ = pause longue

1.2 Diagnostic des mises en dérangement

Dans le cas d'un dérangement, la LED reste allumée en permanence. Toutes les 10 secondes, le signal est interrompu par un code de dérangement qui indique la nature de la mise en dérangement. La séquence est répétée aussi longtemps que le coffret n'a pas été réinitialisé.

Séquence:

LED allumée LED éteinte Code clignotant LED éteinte
██████████ ██████████ | ■ ■ ■ ■ ██████████
pendant 10 sec. pendant 0.6 sec. pendant 1.2 sec.

Diagnostic des mises en dérangement

Nature de l'apanne	Code clignotant	Origine de la panne
mise en dérangement	■ ■ ■ ■	Pas de détection de flamme pendant le temps de sécurité
Lumière parasite	■ ■ ■	Lumière parasite pendant la phase de surveillance, éventuell. cellule défectueuse
Thermostat de déclenchement Temps écoulé	■ ■	Contact de déclenchement FT ne se ferme pas dans les 400 sec.

Code clignotant pour la mise en dérangement manuelle

Manuelle/externe | | ■ ■ ■ ■ ■ ■ ■ ■ ■ ■
Mise en dérangement
(voir également 4. „Mise en dérangement et réarmement“)

2. Surveillance de la flamme

La surveillance de la flamme peut s'effectuer avec les détecteurs de flamme suivants:

- Pour une flamme jaune, utiliser la photorésistance MZ 770 S (utilisation radiale et axiale)
- Pour une flamme bleue ou jaune, utiliser le détecteur infrarouge de vasillation de flamme IRD 1010.1 ou le détecteur de flamme ultraviolet UVD 970.

La cellule MZ 770 S ne détecte en moyenne plus la lumière lorsqu'elle devient inférieure à 3 Lux pendant la phase de fonctionnement du coffret.

Suivant la norme EN 230, la sécurité contre la lumière parasite du détecteur de flamme doit être établie en liaison avec son brûleur respectif. Lors du raccordement d'un IRD 1010.1 ou d'un UVD 970, veiller à la bonne polarité du branchement.

2.1 Surveillance de la lumière parasite

La surveillance de la lumière parasite a lieu pendant le temps indiqué dans le tableau des temps de commutation vers la fin de la prévention.

3. Commande du brûleur

Avec réchauffeur:

Le réchauffeur de fioul doit être équipé d'une sonde de température dont le contact de fermeture est relié aux bornes 4 et 6.

Dès que le brûleur est en marche et que le courant de la cellule est généré, un contact spécial dans les coffrets DKO 974 e DKO 976 shunte le thermostat de déclenchement du réchauffeur. Ainsi, toute interruption de fonctionnement du brûleur consécutive à une chute de température de fioul (par ex. débit plus élevé) pourra être évitée.

Suivant EN 230 A 2.1, le shunt interne du thermostat de déclenchement du réchauffeur est admis pour des débits maximum de 10 Kg/h. Les brûleurs avec un débit plus important doivent se mettre en arrêt si la température du fioul tombe en deça du seuil requis. Le thermostat de déclenchement doit être sur la phase d'alimentation et les bornes 4 et 6 reliées entre elles. Le thermostat de déclenchement (FT) est constamment surveillé. Si le contact ne ferme pas dans le temps imparti (400 sec.), le coffret se met en dérangement. Ceci évite que, pendant une durée trop longue, la température du fioul dans le réchauffeur ne reste élevée (pas de débit) et que le fioul ne se cokéfie et/ou n'obstrue le gicleur.

Sans réchauffeur:

Pour les brûleurs sans réchauffeur, les bornes 4 et 6 doivent être reliées entre elles.



Attention

Le contact FT ne doit jamais être raccordé entre les bornes 4 et 9 ou 6 et 9!

Dans le cas contraire, le réchauffeur de fioul ne serait pas mis hors tension en cas de dérangement, ce qui aurait pour conséquence la surchauffe et donc, la destruction du réchauffeur.

4. Mise en dérangement et réarmement

Le coffret peut être mis en dérangement ou réarmé de deux manières:

Interne:

En appuyant sur le bouton de réarmement lors d'une mise en dérangement, le coffret effectue un nouveau cycle de démarrage.

Externe:

Les mêmes fonctions qu'indiquées ci-dessus peuvent être obtenues grâce au bouton de réarmement à distance (raccordé comme sur le schéma, reliant borne 9 à la borne A).

En appuyant sur le bouton de réarmement (interne ou externe) durant le fonctionnement ou la phase de démarrage pendant au moins de 3 sec. et en le relâchant, le coffret se met en sécurité.



Recommandation:

Une mise en dérangement ou un réarmement ne peut se faire que lorsque l'appareil est sous tension.

5. Surveillance de la tension d'alimentation

à 220/240 V (110/120 V)

Lors de la mise sous tension de l'appareil, il faut au minimum que l'alimentation soit de $187 V_{\text{eff}}$ ($94 V_{\text{eff}}$) pour permettre d'effectuer un cycle de démarrage.

La tension n'est pas seulement surveillée lors de la phase de démarrage, mais aussi en permanence lors du fonctionnement. Si la tension d'alimentation chute pendant la phase de démarrage ou pendant le fonctionnement, le coffret s'éteint lorsque la tension devient $< 160 V_{\text{eff}}$ ($80 V_{\text{eff}}$). Si par la suite, la tension d'alimentation monte, le coffret effectue un nouveau démarrage, au plus tard, lorsque la tension devient $> 187 V_{\text{eff}}$ ($94 V_{\text{eff}}$).

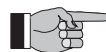
6. Sécurité

En ce qui concerne la construction et le déroulement du programme du cycle, les coffrets de contrôle automatique DKO 974/976 sont conformes aux normes, directives et réglementations européennes en vigueur (voir DESCRIPTION TECHNIQUE).

7. Montage et installation électrique

Côté socle

- 3 bornes à vis de prise de terre avec languette complémentaire destinée à la mise à la terre du brûleur.
- 3 bornes à vis de neutre reliées entre elles ainsi qu'à la borne 8 du secteur neutre.
- 2 bornes de bouclage indépendantes pour utilisation selon besoin.
- équipé des bornes complémentaires A, B et C (Socle S98 à 12 pôles).
- 2 plaquettes intercalaires individuelles et 2 ouvertures prédécoupées, ainsi que 2 ouvertures prédécoupées en dessous pour faciliter le câblage du socle.



Recommandation:

pour garantir un fonctionnement sans dérangement, la borne 8 à vis du secteur neutre, qui sert en même temps de connexion enfichable au coffret, doit être serrée.

Les vis des bornes sont déjà en position desserrée et doivent simplement être serrées après introduction des câbles.

Généralité:

Le coffret de contrôle automatique et le détecteur ne doivent cependant pas être soumis à des vibrations excessives.

MISE EN SERVICE ET MAINTENANCE

1. Remarques importantes

- Le montage ne doit être effectué que par des personnes qualifiées. Il est important de respecter les normes nationales en vigueur.
- Avant la mise en route, il est important de vérifier si le câblage est correct. Les erreurs de branchement peuvent endommager le coffret et mettre en danger la sécurité de l'installation!
- Le choix des fusibles doit se faire de telle manière que les valeurs extrêmes indiquées dans la DESCRIPTION TECHNIQUE ne soient pas dépassées. Dans le cas où ces mesures ne seraient pas respectées, le coffret de contrôle ou l'installation pourraient, en cas de court-circuit, subir des dommages importants!
- Pour des raisons de sécurité, il est nécessaire d'avoir une coupure du thermostat de régulation au minimum une fois toutes les 24 heures!
- Le coffret de contrôle automatique ne doit être changé (enlevé, puis remis) que hors tension!
- Les coffrets de contrôles automatique sont des appareils de sécurité et ne doivent donc pas être ouverts!

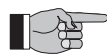
2. Contrôle des fonctions

Un contrôle de bon fonctionnement du détecteur de flamme doit être effectué lors de la première mise en service, lors de révisions, ou après un arrêt prolongé de l'installation.

- Essai de mise en route avec détecteur de flamme obscurci:
 - Après la fin du temps de sécurité, le coffret de contrôle automatique doit se mettre en dérangement!
- Essai de démarrage avec détecteur de flamme éclairé:
 - Après 12 sec. de préventilation, le coffret de contrôle automatique doit se mettre en dérangement!
- Démarrage normal; lorsque le brûleur est en fonctionnement, obscurcir le détecteur de flamme:
 - Lors d'un nouveau démarrage et à la fin du temps de sécurité, le coffret doit se mettre en dérangement!

3. Erreurs possibles

Grâce au système d'information intégré, il est possible d'analyser facilement les mises en dérangement pendant la phase de démarrage ou lors du fonctionnement. Une liste des messages d'erreurs est disponible dans le chapitre 1.2 (INSTALLATION ET INSTRUCTION DE MONTAGE).



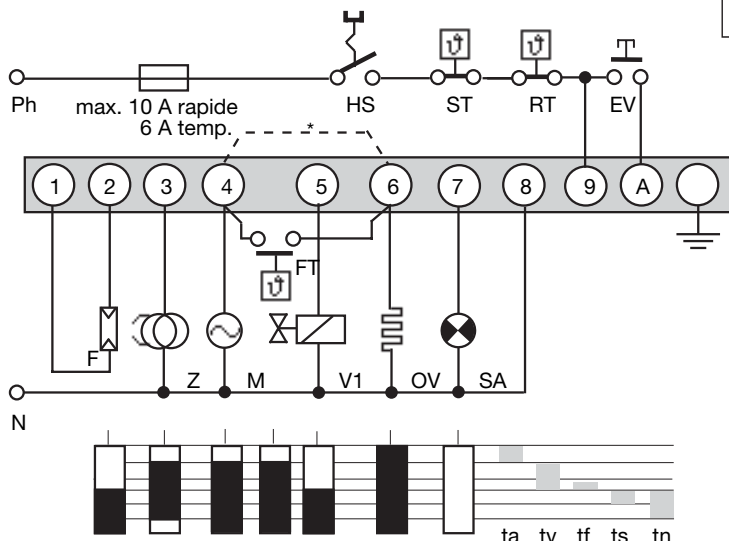
Recommandation:

Le coffret de contrôle reste en dérangement et indique le défaut jusqu'au moment où il est réarmé, soit à distance, soit de façon interne (voir également „4. Mise en dérangement et réarmement“).

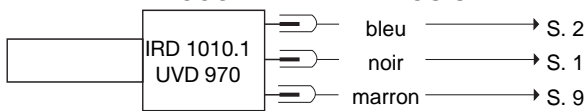
Etant donné que le coffret **ne doit pas** se réarmer lorsqu'on le retire de son socle ou lorsqu'on interrompt la tension d'alimentation (suivant EN 230), pendant 2 à 3 sec., le moteur du brûleur et le réchauffeur se mettent en route quand la tension d'alimentation est remise avant que le coffret ne se remette en dérangement et signale à nouveau la dernière cause de dérangement.

Problème	Erreurs possibles
Le brûleur ne se met pas en fonctionnement	-Thermostat éteint -Pas d'alimentation électrique -Tension d'alimentation < 187 V (< 80 V) -Tension permanente à la borne A (par ex. la borne A a été utilisée en tant que borne de boucle).
Le réchauffeur / le brûleur démarre brièvement, l'appareil se remet en dérangement	-Le coffret de contrôle automatique n'a pas été réarmé.
Après essai de mise en route sans formation de flamme, mise en dérangement	-Lumière parasite sur le détecteur de flamme -Pas d'alimentation en combustible ou pas d'allumage
Le brûleur démarre la flamme apparition, puis mise en dérangement après le temps de sécurité	-Détecteur de flamme encrassé ou défectueux -Trop peu de lumière sur le détecteur de flamme -Sensibilité de l'IRD réglée trop basse

SCHEMA DE BRANCHEMENT ET DIAGRAMME DE FONCTIONNEMENT DKO 974

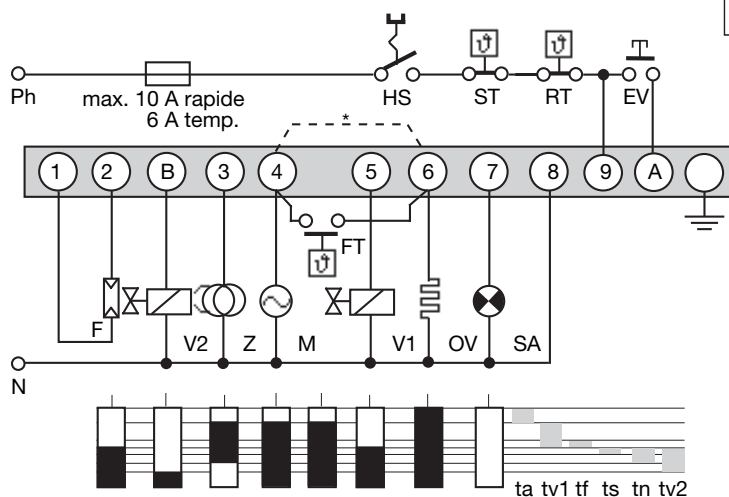


RACCORDEMENT IRD OU UVD

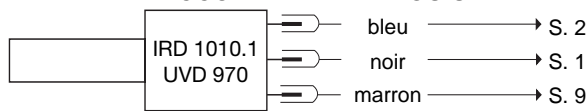


- HS interrupteur principal
 - ST Thermostat de sécurité
 - RT Thermostat de régulation
 - EV Initialisation et réarmement externe
 - F Détecteur de flamme MZ 770 S (IRD 1010.1 et UVD 970, voir schéma de raccordement séparé)
 - Z Allumage
 - M Moteur du brûleur
 - FT Thermostat de déclenchement du réchauffeur
 - * Sur les brûleurs sans réchauffeur, les bornes 4 et 6 doivent être reliées entre elles.
 - V1 Electrovanne
 - OV Réchauffeur
 - SA Voyant de dérangement externe
-
- ta Temps de préchauffage
 - tv Préallumage et préventilation
 - tf Temps de surveillance de la lumière parasite
 - ts Temps de sécurité
 - tn Temps de post-allumage

SCHEMA DE BRANCHEMENT ET DIAGRAMME DE FONCTIONNEMENT DKO 976

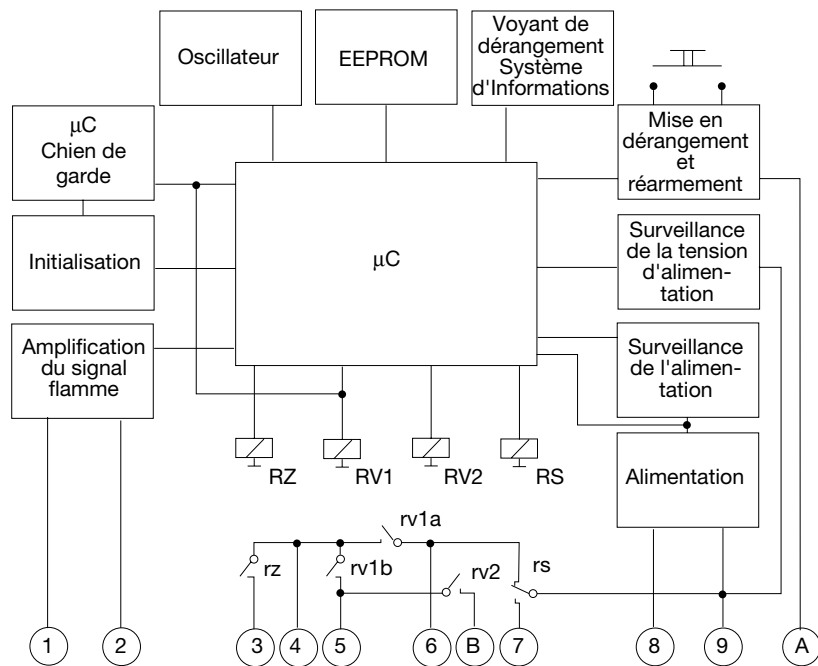


RACCORDEMENT IRD OU UVD

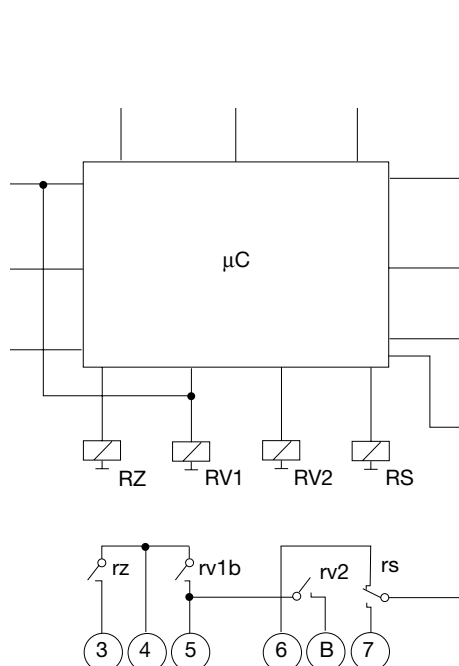


- HS Interrupteur principal
 - ST Thermostat de sécurité
 - RT Thermostat de régulation
 - EV Initialisation et réarmement externe à distance
 - F Détecteur de flamme MZ 770 S (IRD 1010.1 et UVD 970, voir schéma de raccordement séparé)
 - Z Allumage
 - M Moteur du brûleur
 - V1, V2 Electrovanne
 - OV Réchauffeur
 - FT Thermostat de déclenchement du réchauffeur
 - * Sur les brûleurs sans réchauffeur, les bornes 4 et 6 doivent être reliées entre elles
 - SA Voyant de dérangement extérieur
-
- ta Temps de préchauffage
 - tv1 Préallumage et préventilation
 - tf Temps de surveillance de la lumière parasite
 - ts Temps de sécurité
 - tn Temps de post-allumage
 - tv2 Délai de retardement - 2ème allure

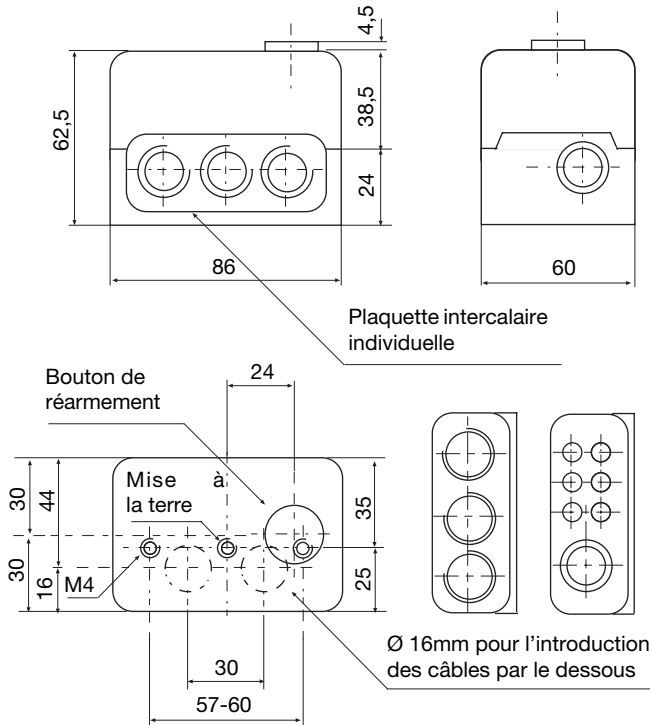
SCHEMA DE PRINCIPE DKO 974/976



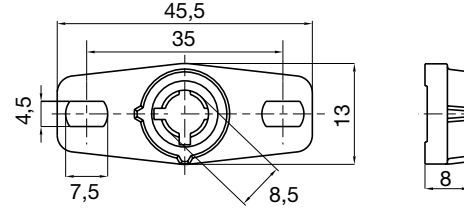
SCHEMA DE PRINCIPE DKO 974 N/976 N



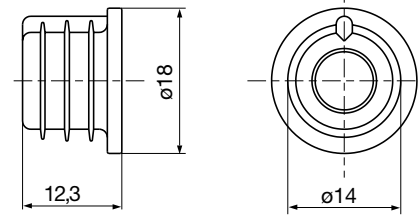
DKO 970/972 AVEC SOCLE



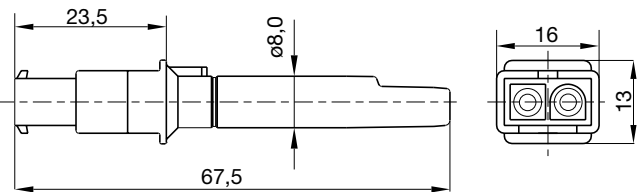
SUPPORT POUR MZ 770 S



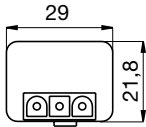
MANCHON ENFICHABLE MZ 770 S



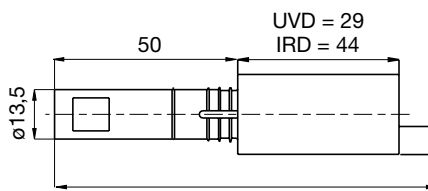
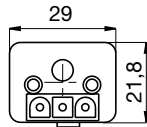
PHOTORESISTANCE MZ 770 S



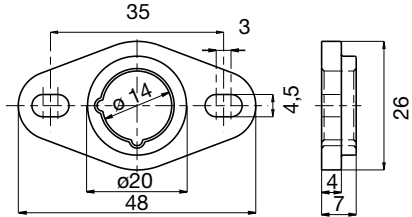
UVD 970



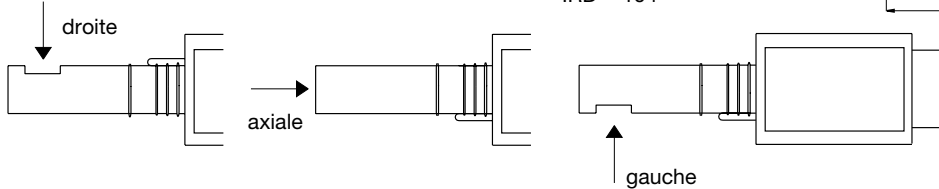
IRD 1010.1



SUPPORT M74 POUR IRD OU UVD



VARIANTES IRD



INDICATIONS DE COMMANDE

ARTICLE

Coffret de contrôle

ou

ou

ou

Socle

Plaque intercalaire

ou, au choix

Détecteur de flamme

ou, au choix

ou, au choix

ou, au choix

Support pour détecteur de flamme

ou, au choix

Câble de raccordement

Câble de raccordement

Les indications de commande ci-dessus se rapportent à des exécutions normales.

Le programme de vente comprend également des exécutions spéciales.

DÉSIGNATION

DKO 974 Mod. 05

DKO 976 Mod. 05

DKO 974 N Mod. 05

DKO 976 N Mod. 05

Socle S98 à 12 pôles

Plaque PG

Plaque de sortie de câble

MZ 770 S

MZ 770 S avec manchon enfichable

IRD 1010.1 droite

IRD 1010.1 axiale

IRD 1010.1 gauche

UVD 970

Support pour MZ 770 S

Support M 74 pour IRD ou UVD

Câble de détecteur tripolaire 0.6m, avec embout

Câble de détecteur bipolaire 0.6m, avec embout

NR. D'ARTICLE

0314005

0316005

0314705

0316705

75310

70502

70503

50001

51001

16501

16502

16503

16702

59101

59074

7236001

7225001

Sous réserve de toute modification technique