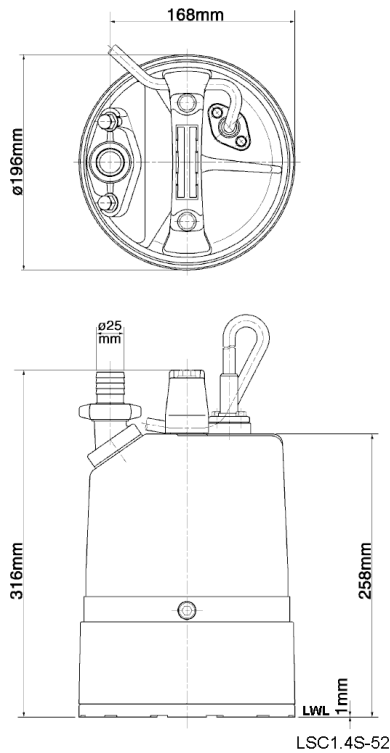
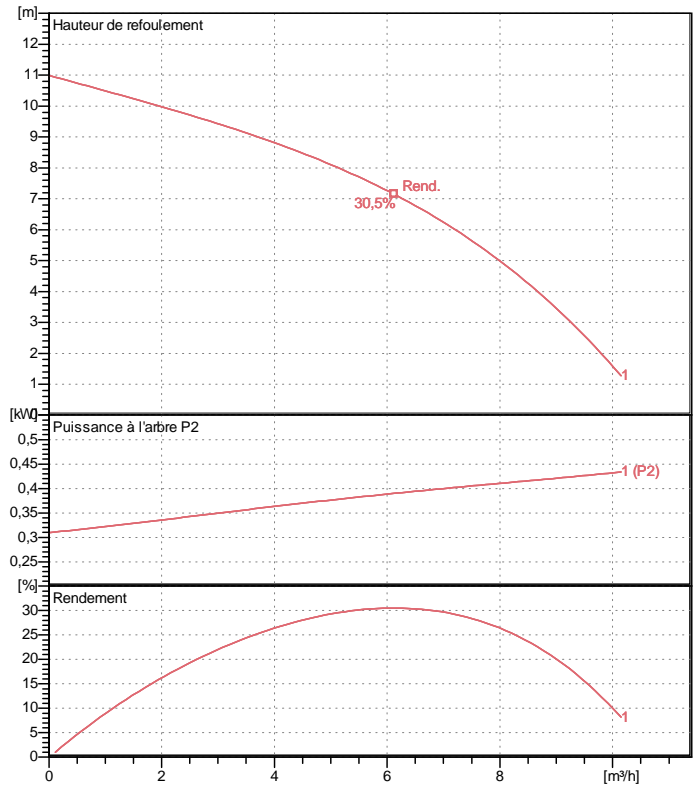


Feuille de données LSC1.4S-52



LSC1.4S-52

LWL: Lowest running water level



Specification

Electric submersible pump
 Indice de protection IP 68
 Depth of submersion max. 10 m
 Type of impeller semi-vortex
 Max. solid handling 6 mm
 Suitable for:
 residue water on flat surfaces

Electric motor

Dry-type submersible induction motor
 Classe d'isolation E 2Pôles 2610 1/min
 Mode de démarrage Direct
 Tension nominale 230 V 50 Hz 1~
 Absorption de puissance 0,59 kW
 Puissance nominale 0,48 kW
 Intensité nominale 2,9 A
 Start current 6,8 A

Cable

10m H07RN-F 3Cx1mm²

Motor Protection

Circle thermal protector
 (snap-action bi-metal device)

Garniture d'arbre

Double inside mechanical seal in oil bath
 additional lubrication by oil lifting device
 Primary seal
 Silicon carbide on silicon carbide
 Secondary seal
 Carbon on ceramic

Bearings

Shielded ball bearings, maintenance-free

Materials

Roue	Urethane rubber
Pompe boîte	Polypropylene / polyethylene
Motor Frame	Steel plate
Shaft	SUS403 (EN-X6Cr13)

Bride de refoulement

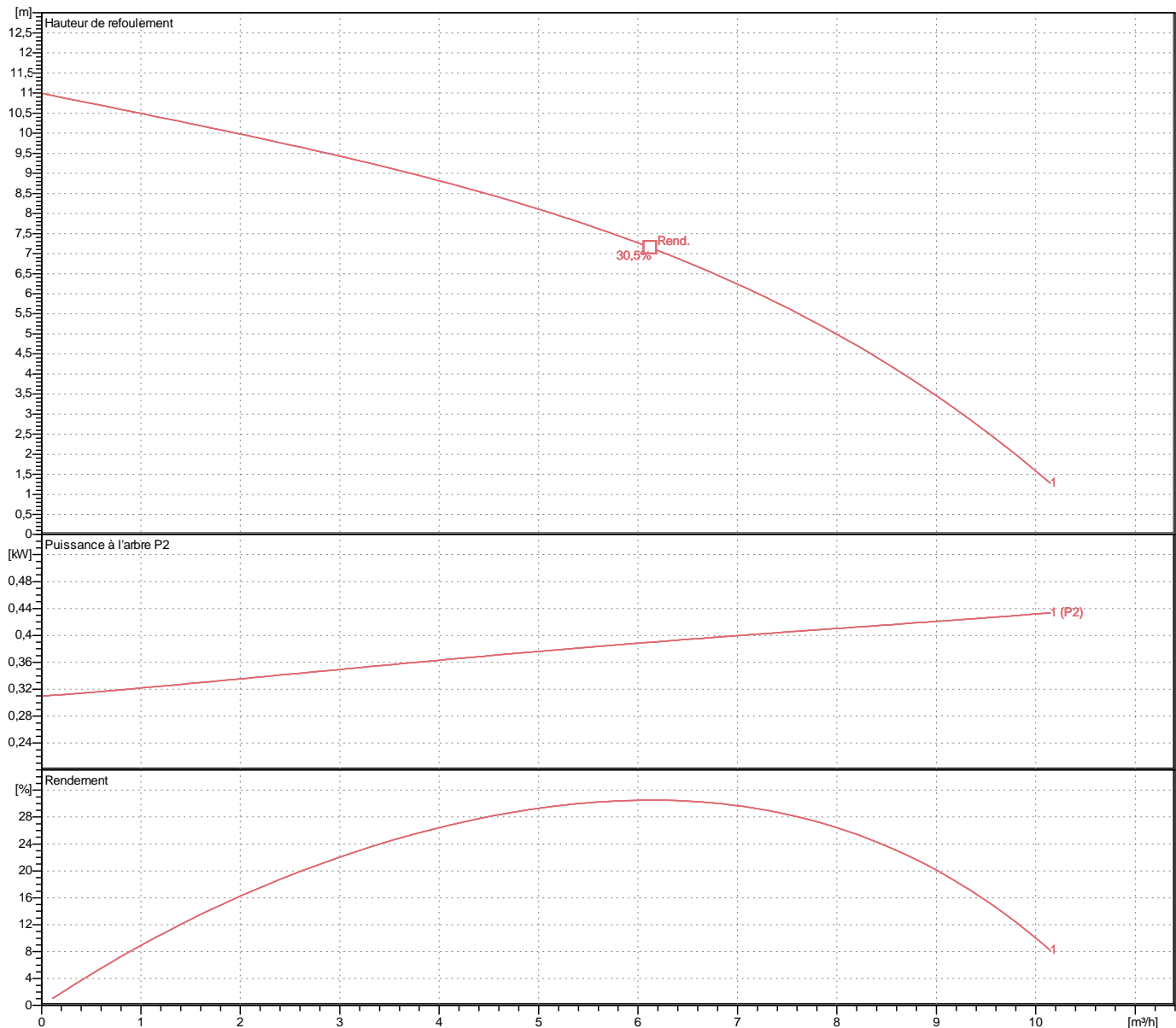
1" (25mm) hose coupling

Weight

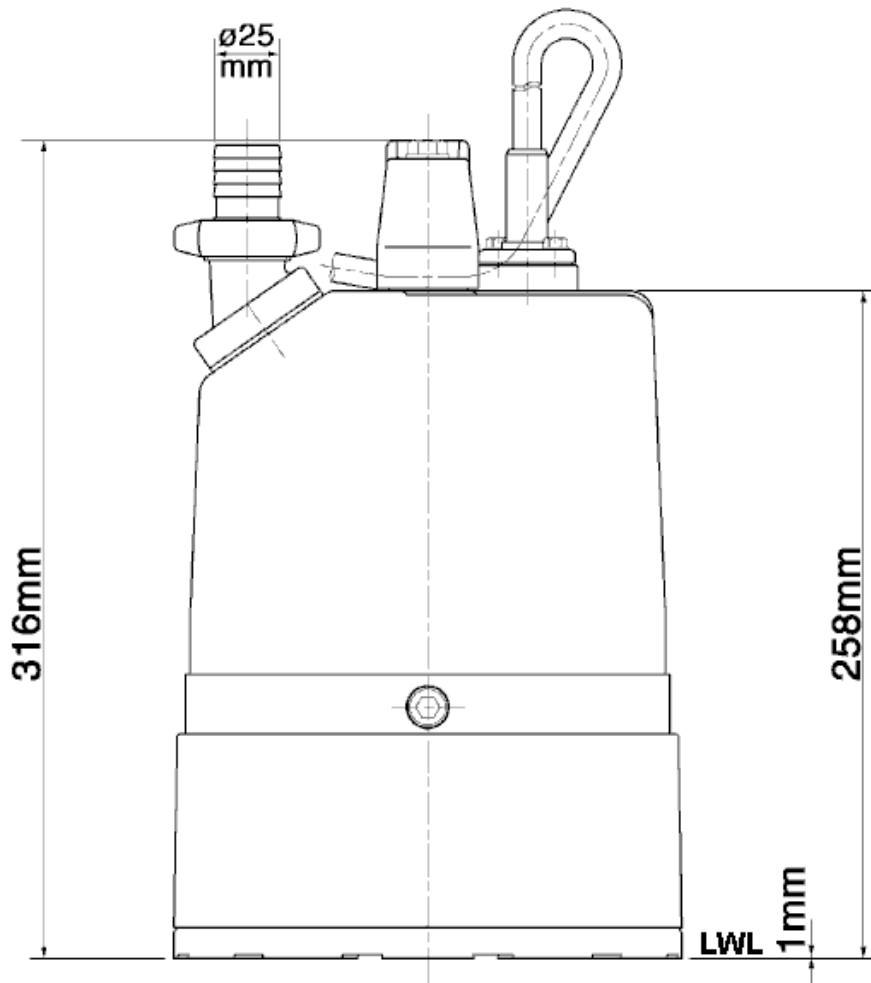
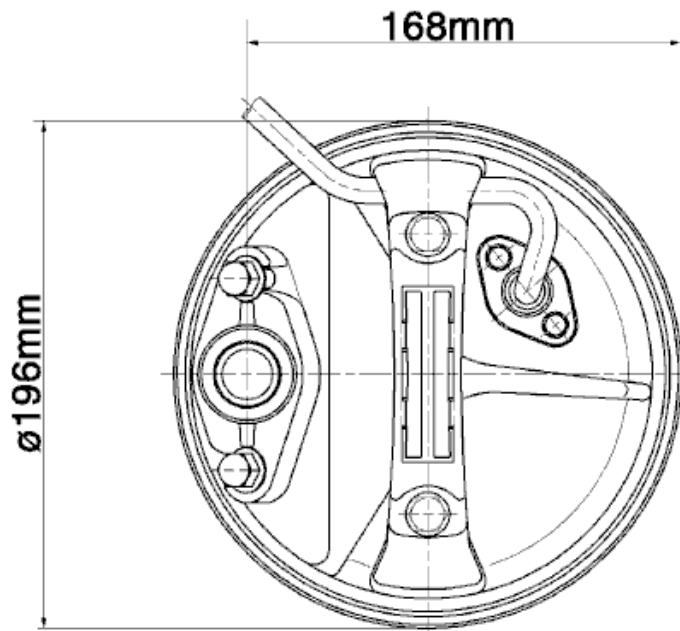
12 kg (dry weight of the pump only without cable)

courbe de puissance LSC1.4S-52

Refoulement	DN 25
Hauteur de refoulement	11,0 m
Débit	10,1 m ³ /h
Puissance nominale	0,48 kW
Puissance absorbée	0,59 kW
Phases	1~
Tensions	230 V
Fréquence	50 Hz
Intensité nominale	2,9 A
Intensité de démarrage	6,82 A
Nombre de pôles	2
Vitesse	2610 1/min
Mode de démarrage	Direct
Classe d'isolation	E



Dimensions LSC1.4S-52



LSC1.4S-52

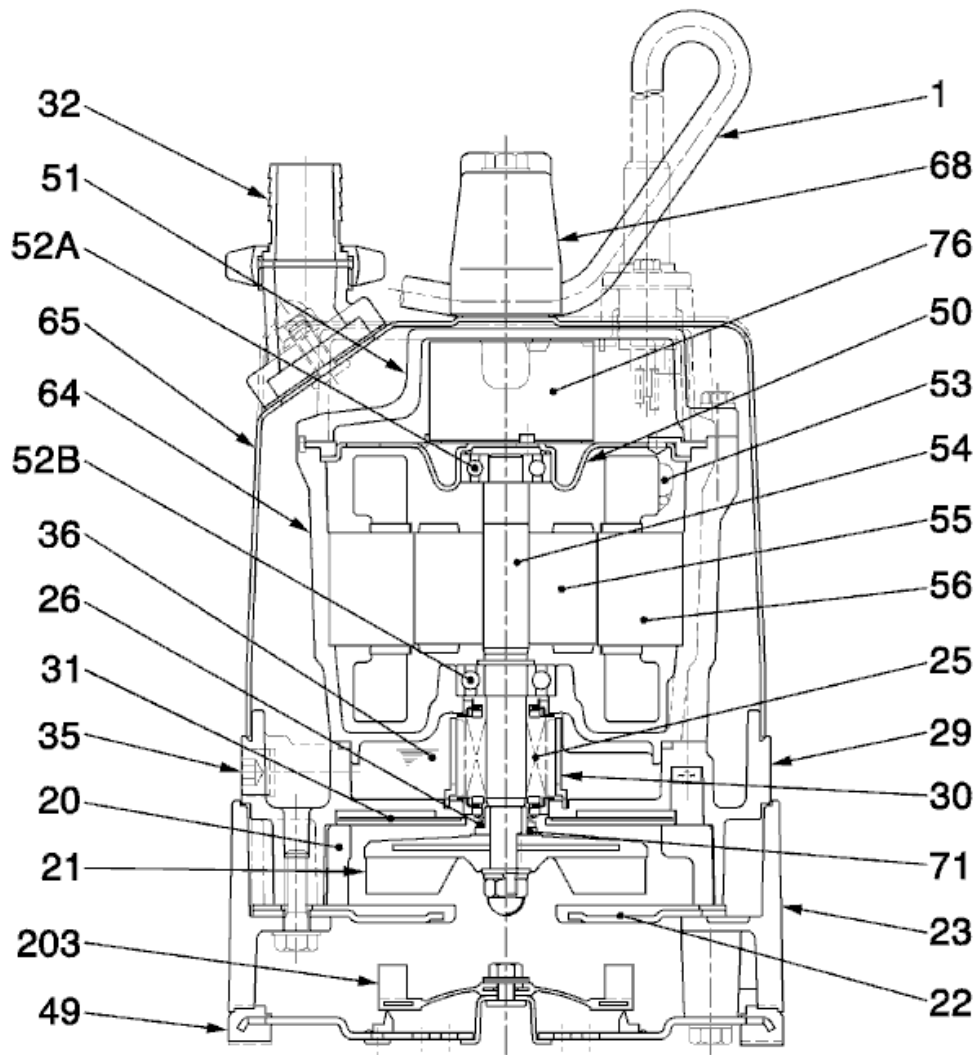
CWL: Continuous running water level
LWL: Lowest running water level

 **TSURUMI PUMP**

Tsurumi Europe GmbH
15.12.2015 V.18 / 1.10.2015

Heltorfer Str. 14 * 40472 Düsseldorf * Germany
Tel.: +49-211-4179373 sales@tsurumi.eu
Fax: +49-211-417937-480 www.tsurumi.eu

Sectional drawing LSC1.4S-52



LSC1.4S-52

N°.	Désignation	Remarque	N°.	Désignation	Remarque
1	Cable	H07RN-F	52A	Upper bearing	6201ZZC3
20	Pompe boîte	Poly propylene / polyethylene	52B	Lower bearing	6202ZZC3
21	Roue	Urethane rubber	53	Miniature protector	.
22	Suction cover	Steel plate + Urethane rubber	54	Shaft	SUS403 (EN-X6Cr13)
23	Strainer	Aluminium die casting	55	Rotor	.
25	Mechanical seal	Siliziunkarbid, W-14VL	56	Stator	.
26	Oil seal	Butadieneacrylnitrilerubber	64	Motor Frame	Steel plate
29	Oil casing	Aluminium die casting	65	Outer Cover	Aluminium die casting
30	Oil distributor	Matière plastique	68	Handle	Matière plastique
31	Attrition plate	Urethane rubber	71	Manchon protecteur arbre	SUS304 (EN-X5CrNi18-10)
32	Discharge coupling	Aluminium die casting	76	Condenser	.
35	Oil screw	SUS304 (EN-X5CrNi18-10)	203	Nonreturn valve	Styrenebutadienerubber
36	Lubricant	Turbine oil (ISO VG32)			
49	Bottom Plate	Steelplate + butadieneacrylnitrilerubber			
50	Motor cover	Steel plate			
51	Main cover	Aluminium die casting			