

# FICHE TECHNIQUE

NEXUS E:PROTECT



**CENTURION®**

# NEXUS E:PROTECT

Nous vous présentons le casque le plus durable au Monde\*. La composition de la coque consiste en 80% de plastique à base de plante et renforcé avec 20% de fibre de bois.

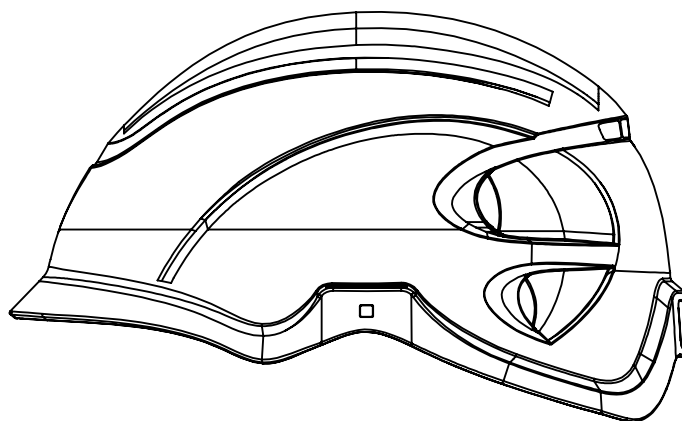
## CARACTÉRISTIQUES ET BÉNÉFICES

- Source de bois durable régimentée par FSC et certifié ISCC + Composition polymère qui garantit un contenu tracable sans fossiles et renouvelable; provenant des résidus de raffinage d'huile végétale et de déchets d'huile de cuisson.
- Empreinte CO2 réduite.
- Approuvé aux Normes BS EN 397:2012 + A1:2012.
- Le polypropylène à base végétale et de qualité supérieure garantit une performance maximale et un rapport résistance/poids optimal pour une protection ultime de l'utilisateur.
- Inflammabilité: Composite polymère auto extinguable.
- Micro visière pour une visibilité maximale vers le haut.
- Système de serrage avec crémaillère haut de gamme pour une meilleure protection de la tête et nuque.
- Notre bandeau anti transpirant (Dry Tech Premium) offre une absorption maximale avec un temps de séchage rapide.
- Compatible avec une gamme d'accessorie utilisable pour différentes tâches.
- Option Logo réalisable.



## MARCHÉS

- Ingénierie civile, construction.
- Entretien des services publics, énergie durable, pétrole, gaz et mines.
- Logistique et transport.
- Automobile et Aéronautique.
- Ingénierie.
- Chimie et Pharmaceutique.
- Produits de grande consommation, alimentation et boisson, pâtes et papiers, emballages, recyclage, agriculture.
- Pétro chimie.



\* Déclaration correcte au moment du lancement

## SPÉCIFICATIONS

Options Casque	Options	Poids
	Non ventilé avec réglage	372g
Taille	53 - 63cm	
Visière	Micro (20mm)	
Emballage	10 unités par carton. Taille du carton: 480 x 305 x 535mm. Poids du carton: 4.6Kgs	

## MATÉRIAUX

Coquille	Composite PP à base de plantes
Coiffe	Térylène / 6 points
Tour de tête	Polyéthylène basse densité
Bandeau sueur anti transpirant	Dry-Tech Premium
Réglage crémaillère	Acétal avec bretelle HDPE et mousse noire de 3mm

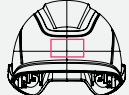
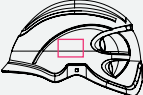
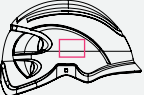
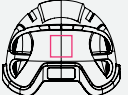
## COULEURS

Nous disposons d'une gamme de couleurs variées qui vous permettrons d'identifier votre Hiérarchie sur vos sits

Choix de couleurs				
RAL	9001	1018	5019	2003
Coleurs	Blanche - Pierre	Moutarde - Jaune	Marbré - Bleu	Noir

## MARQUAGE D'IDENTIFIÉ DE L'ENTREPRISE

Ajouté votre logo afin de mettre en avant votre marque ou un message de sécurité

				
Largeur	75mm	50mm	50mm	50mm
Hauteur	40mm	40mm	40mm	50mm

## NORMES EUROPÉENES ET INTERNATIONALES AVEC OPTIONS

<b>E: PROTECT NEXUS</b>	EN 12492:2012 Norme Casque Alpiniste																		
	EN 397:2012 + A1:2012	●																	
	Deformation Latérale																		
	- 30°C (Température basse)																		
	Métaux en fusion																		
	440V a.c. (Résistance électrique)																		
	1000V a.c. (Resistance électrique)																		
	- 40°C (Basse Température)																		
	Options hors du champ d'application de l'EN 397																		
	Conforme à la Norme EN 50365:2002 (1000V a.c.) Utilisations avec isolation à basse tension																		
Classe C (Conducteur 0V a.c.)																			
Classe E (20,000V a.c.)																			
- 30°C (Basse Température)																			
Classe C (Conducteur 0V a.c.)																			
Classe E (20,000V a.c.)																			
Testé comme selon les exigences de performance de AS/NZS 1801:1997 Type 1																			

## Entretien & Maintenance

### Stockage:

Stockage et transport possibles dans l'emballage d'origine à température ambiante (0 à +30°C)  
 Stockage dans l'obscurité jusqu'à 5 ans.  
 Ne pas stocker dans des endroits trop chauds ou exposer au soleil car ceci risque de déformer la calotte.

### Durée de vie:

Le casque Centurion a une durée d'utilisation de 5 ans maximum.  
 Une usure excessive dans un environnement difficile peut réduire la durée de vie du produit.

### Nettoyage:

Utiliser de l'eau tiède savonneuse à l'aide d'un chiffon doux.

### Elimination:

Privilégier le recyclage dans la mesure du possible. Se référer au symbole de recyclage pour connaître la catégorie du matériel.

## Codes produit et codes- Barres

Code produit	Description	Code Barre sur carton	Code barre sur unité
9969342 - S06KR	E:PROTECT Nexus-Noir	05056375438530	05056375438523
9969344 - S06BR	E:PROTECT Nexus-Marbré - Bleu	05056375438493	05056375438486
9969346 - S06YR	E:PROTECT Nexus-Moutarde - Jaune	05056375438462	05056375438479
9969347 - S06WR	E:PROTECT Nexus-Blanche - Pierre	05056375438516	05056375438509

## Accessoires

<b>Face</b>	Euro and Contour range of Face Protection (Carriers and Face Screens)
<b>Eye</b>	Clear or Smoke Grey moulded Polycarbonate Eye Shield with anti-scratch/fog coating
<b>Ear</b>	Sana Ear Defenders
<b>Chinstrap</b>	Replaceable EN 397 2 point variants



## Codes pour accessoires et pièces détachées

Product code	Description
S725	Coquilles antibruit Sana 25 - 25 SNR
S730	Coquilles antibruit Sana 30 - 30 SNR
S734	Coquilles antibruit Sana 34 - 34 SNR
S30E	Jugulaire 2 points élastique
S30L	Mentonnière en cuir à 2 points
S31D	Bandeau Dry-Tech
S31N	Bandeau Nylon Brossé
S31P	Bandeau PVC
S31vK	Bandeau Vabon Standard
S33/12	Berceau en térylène avec cliquet et bandeau anti-transpiration Vabon Standard
S33/34	Berceau en Terylene avec bandeau anti-transpiration Dry-Tech
S33/35	Berceau en térylène avec cliquet et bandeau anti-transpiration Dry-Tech
S50UFL	Bonnet sous Casque Universel Noir Système Kit Hiver
S50HVOFC	Frost Cape HV Orange
S50HVYFC	Frost Cape HV Yellow
S50HVOEDFC	Protection pour le cou Orange Haute visibilité Système Kit Hiver compatible Protections Auditives
S50HVYEDFC	Protection pour le cou Jaune Haute visibilité Système Kit Hiver compatible Protections Auditives
S589	Visière rétractable Filtre UV transparent 2C-1,2 1F
S589SE	Visière rétractable Gris Fumée 5-3,1 1F Filtre solaire
S55	Support de visière Contour



**Centurion Safety Products Ltd**

T: +44 (0) 1842 754266

F: +44 (0) 1842 765590

A: 21 Howlett Way, Thetford,  
Norfolk, IP24 1HZ, United Kingdom  
[centurionsafety.eu](http://centurionsafety.eu)