



Version M0

Version M3

## +ECO TAMPON A.T.L.

Le ballon Tampon +ECO A.T.L. est un réservoir de stockage d'eau chaude sanitaire équipé d'une trappe de visite de type buse DN200 ou d'un trou d'homme DN400 à partir de 750 litres pour faciliter les opérations d'entretien, conforme à la circulaire de la DGS du 22 Avril 2002.

- ▶ Réservoir vertical en Acier Thermo-Laqué (A.T.L.)
- ▶ Anode magnésium
- ▶ Température ≤ 85°C
- ▶ Pression de service : 7 bar maxi
- ▶ Trou d'homme Ø400 (buse Ø200 sur 500 L)



A+ 500 L M3  
B 500 L M0

Capacité L	Ø* mm	Hauteur totale mm	Poids* kg	Pertes statiques W /Étiquette		UA en W/K		Code M3	Code M0
				M3	M0	M3	M0		
• 500	650	1810	110	28/A+	77/B	0,63	1,70	5280	5380
• 750	800	1945	156	35	96	0,79	2,13	5281	5381
• 1000	800	2375	181	42	113	0,93	2,51	5282	5382
• 1500	1000	2310	272	46	126	1,03	2,80	5283	5383
• 2000	1250	2055	337	50	137	1,12	3,05	5284	5384
• 2500	1250	2565	400	60	162	1,33	3,61	5285	5385
• 3000	1250	2785	427	64	175	1,43	3,88	5286	5386

### AUTRES TAILLES

• 1000	900	1975	189	41	111	0,92	2,47	15680	15780
• 1500	1100	2005	290	47	127	1,04	2,81	15681	15781
2000	1100	2735	366	47	128	1,05	2,84	15682	15782
2500	1400	2175	475	60	164	1,34	3,65	15683	15783
3000	1400	2455	523	67	182	1,49	4,05	15684	15784

• Références tenues en stock \*Dimensions et poids hors calorifuge

### OPTION APPOINT ÉLECTRIQUE MONTÉ SUR PLATEAU

Avec thermostat double

▶ Code **23511**

Utilisation sans contacteur de puissance  
Plage de régulation 30°C à 75°C.  
Sécurité à 98°C - réarmement manuel

▶ Codes **23112 à 23128**

Prévoir contacteur de puissance  
Plage de régulation 15°C à 75°C.  
Sécurité à 90°C - réarmement manuel

▶ Codes **23131 à 23132**

Utilisation sans contacteur de puissance  
Plage de régulation 50°C à 75°C  
Sécurité à 95°C - réarmement manuel

▶ Codes **23134 à 23138**

Prévoir contacteur de puissance  
Plage de régulation 15°C à 75°C.  
Sécurité à 90°C - réarmement manuel

Raccordement électrique : 400 V tri + Terre

OPTION THERMO-PLONGEUR



OPTION RÉCHAUFFEUR STÉATITE



Capacité L	Ø mm	Option Thermoplongeur chauffe moins de 6h (7h pour 3000L/24kW)		Option Thermoplongeur chauffe moins de 3h		Option Réchauffeur Stéatite	
		Puissance kW	Code	Puissance kW	Code	Puissance kW	Code
500	650	6	23511	9	23121	6	23131
750	800	9	23112	15	23114	10	23132
1000	800 - 900	12	23113	21	23123	15	23134
1500	1000 - 1100	15	23114	30	23124	18	23135
2000	1100	20	23115	40	23125	24	23136
2500	1250	24	23116	48	23126	24	23138
3000	1250	30	23117	60	23127	24	23136
3000	1400	30	23117	60	23127	24	23138

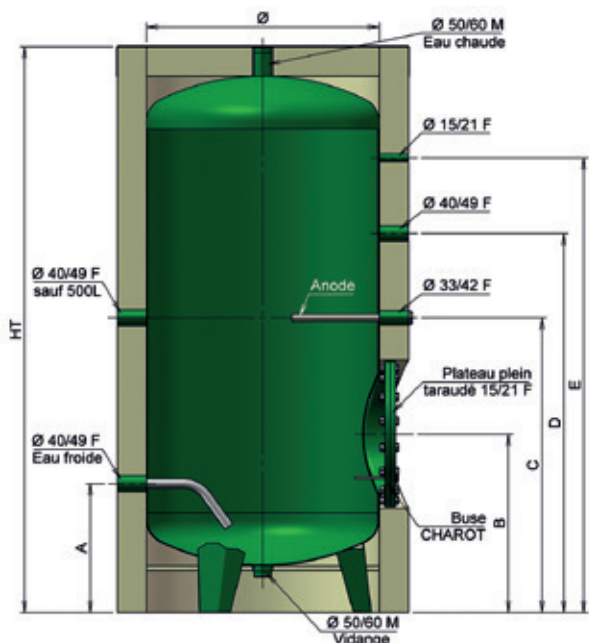
L'option appoint électrique ne peut pas être vendue sans ballon tampon

- ▶ Jaquette calorifuge ép. 100 mm
- ▶ **ISOL 100** classée au feu **M3**  
Finition P.V.C.
- ▶ **Calométal** classée au feu **M0**  
Finition tôle Isoxal
- ▶ Isolation du fond inférieur et du trou d'homme

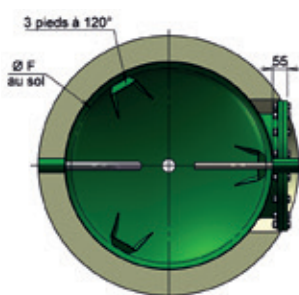
## CONCEPTION ANTI-LÉGIONELLE

- ▶ Intérieur lisse anti-adhérence des dépôts
- ▶ Arrivée d'eau froide directionnelle : limite les dépôts en bas du réservoir, permet le réchauffage de tout le volume
- ▶ Piquage inférieur :
  - vidange totale
  - évacuation des boues
  - châsses rapides
- ▶ Buse ou trou d'homme : facilité d'entretien

## +ECO TAMPON A.T.L.

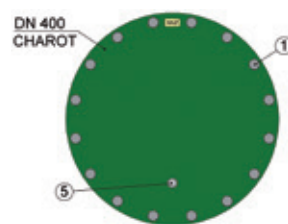


### VUE DE DESSUS

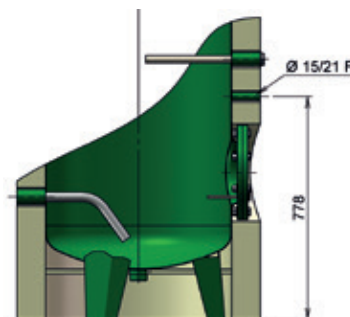
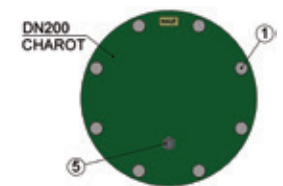


### DÉTAIL PLATEAU

DN400 pour 750 L à 3000 L



DN200 pour 500 L



+ECO TAMPON A.T.L. 500 L

1. Boulons. Appliquer un couple de serrage de 100 N.m par boulon
5. Piquage 15/21 sur plateau avec doigt de gant cuivre Lg 140 mm

Capacité L	Volume réel L	Dimensions mm								
		H.T.	H.T. Basculement	Ø	A	B	C	D	E	F
500	469	1810	1820	650	428	513	908	1288	1458	605
750	775	1945	1960	800	442	612	1012	1302	1562	750
1000	988	2375	2390	800	442	612	1302	1732	1992	750
1500	1488	2310	2330	1000	460	630	1200	1630	1890	925
2000	1980	2055	2085	1250	520	690	1020	1400	1570	1186
2500	2597	2565	2590	1250	520	690	1390	1820	2080	1186
3000	2864	2785	2810	1250	520	690	1610	2040	2300	1186

## AUTRES TAILLES

1000	1003	1975	1990	900	442	612	1022	1312	1572	885
1500	1496	2005	2035	1100	500	670	1000	1380	1550	1075
2000	2179	2735	2760	1100	500	670	1590	2020	2280	1075
2500	2610	2175	2205	1400	560	730	1110	1490	1660	1195
3000	3035	2455	2480	1400	560	730	1250	1680	1940	1195

## OPTIONS

- ▶ Accessoires E.C.S.
- ▶ Protection cathodique
- ▶ Calorifuge Thermoflex classé au feu M1 finition P.V.C.
- ▶ Appoint en partie haute
- ▶ Déchargement au sol



**GARANTIE**  
5 ans