



Version M0

Version M3

+ECO TAMPON INOX

Le ballon Tampon +ECO INOX est un réservoir de stockage d'eau chaude sanitaire en INOX 316 L résistant à la corrosion naturelle de l'eau de ville, même à haute température. Il est équipé d'une trappe de visite de type buse DN200 ou d'un trou d'homme DN400 à partir de 750 litres pour faciliter les opérations d'entretien, conforme à la circulaire de la DGS du 22 Avril 2002.

- ▶ Réservoir vertical en acier Inox 316 L
- ▶ Température ≤ 95°C
- ▶ Pression de service : 7 bar maxi
- ▶ Trou d'homme Ø400 (buse Ø200 sur 500 L)



A+ 500 L M3
B 500 L M0

Capacité L	Ø* mm	Hauteur totale mm	Poids* kg	Pertes statiques W /Étiquette		UA en W/K		Code M3	Code M0
				M3	M0	M3	M0		
• 500	650	1810	84	28/A+	77/B	0,63	1,70	15480	15580
• 750	800	1945	162	35	96	0,79	2,13	15481	15581
• 1000	800	2375	187	42	113	0,93	2,51	15482	15582
• 1500	1000	2310	239	46	126	1,03	2,80	15483	15583
• 2000	1250	2055	342	50	137	1,12	3,05	15484	15584
• 2500	1250	2565	406	60	162	1,33	3,61	15485	15585
• 3000	1250	2785	433	64	175	1,43	3,88	15486	15586

AUTRES TAILLES

• 1000	900	1975	195	41	111	0,92	2,47	15080	15180
• 1500	1100	2005	294	47	127	1,04	2,81	15081	15181
2000	1100	2735	375	47	128	1,05	2,84	15082	15182
2500	1400	2175	483	60	164	1,34	3,65	15083	15183
3000	1400	2455	531	67	182	1,49	4,05	15084	15184

• Références tenues en stock *Dimensions et poids hors calorifuge

OPTION APPONT ÉLECTRIQUE MONTÉ SUR PLATEAU

Avec thermostat double

▶ Code **23516**

Utilisation sans contacteur de puissance
Plage de régulation 30°C à 90°C.
Sécurité à 110°C - réarmement manuel

▶ Codes **23212 à 23227**

Prévoir contacteur de puissance
Plage de régulation 0°C à 90°C.
Sécurité à 110°C - réarmement manuel

▶ Codes **23231 à 23232**

Utilisation sans contacteur de puissance
Plage de régulation 20°C à 95°C.
Sécurité à 110°C - réarmement manuel

▶ Codes **23234 à 23236**

Prévoir contacteur de puissance
Plage de régulation 0°C à 90°C.
Sécurité à 110°C - réarmement manuel

Raccordement électrique : 400 V tri + Terre

OPTION THERMO-PLONGEUR



OPTION RÉCHAUFFEUR STÉATITE



Capacité L	Ø mm	Option Thermoplongeur chauffe moins de 6h (7h pour 3000L/24kW)		Option Thermoplongeur chauffe moins de 3h		Option Réchauffeur Stéatite	
		Puissance kW	Code	Puissance kW	Code	Puissance kW	Code
500	650	6	23516	9	23221	6	23231
750	800	9	23212	15	23214	10	23232
1000	800 - 900	12	23213	21	23223	15	23234
1500	1000 - 1100	15	23214	30	23224	18	23235
2000	1100	20	23215	40	23225	24	23236
2000	1250						
2500	1250 - 1400	24	23216	48	23226		
3000	1250	30	23217	60	23227		
3000	1400						

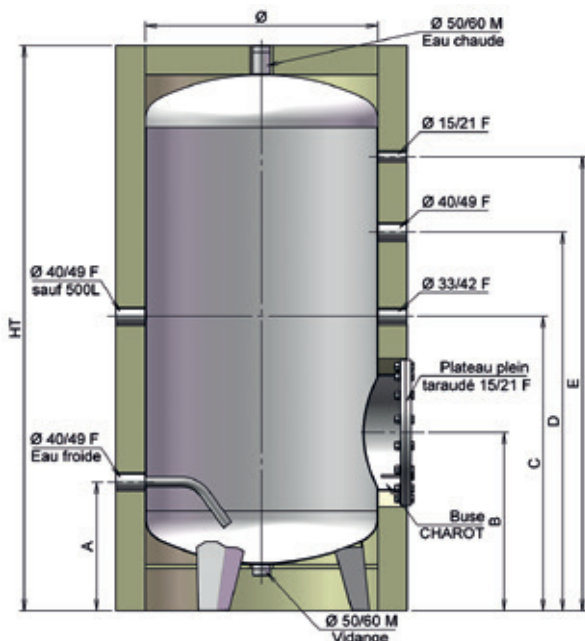
L'option appoint électrique ne peut pas être vendue sans ballon tampon

- ▶ Jaquette calorifuge ép. 100 mm
- ▶ **ISOL 100** classée au feu **M3**
Finition P.V.C.
- ▶ **Caloméтал** classée au feu **M0**
Finition tôle Isoxal
- ▶ Isolation du fond inférieur et du trou d'homme

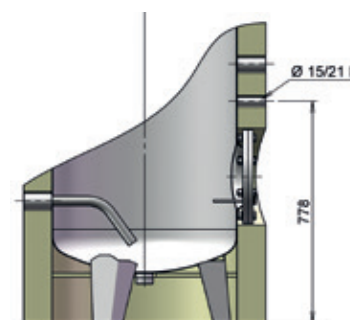
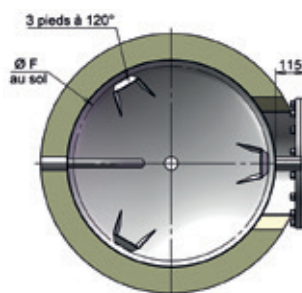
CONCEPTION ANTI-LÉGIONELLE

- ▶ Intérieur lisse anti-adhérence des dépôts
- ▶ Arrivée d'eau froide directionnelle : limite les dépôts en bas du réservoir, permet le réchauffage de tout le volume
- ▶ Piquage inférieur :
 - vidange totale
 - évacuation des boues
 - châsses rapides
- ▶ Buse ou trou d'homme : facilité d'entretien

+ECO TAMPON INOX



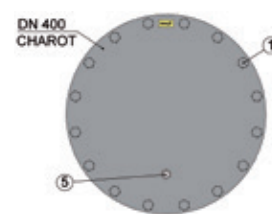
VUE DE DESSUS



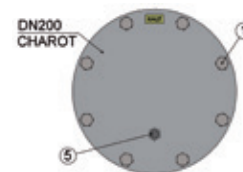
+ECO TAMPON INOX 500 L

DÉTAIL PLATEAU

DN400 pour 750 L à 3000 L



DN200 pour 500 L



1. Boulons. Appliquer un couple de serrage de 100 N.m par boulon
5. Piquage 15/21 sur plateau avec doigt de gant inox Lg 110 mm

Capacité L	Volume réel L	Dimensions mm								
		H.T.	H.T. Basculement	Ø	A	B	C	D	E	F
500	471	1810	1820	650	428	513	908	1288	1458	605
750	775	1945	1960	800	442	612	1012	1302	1562	750
1000	988	2375	2390	800	442	612	1302	1732	1992	750
1500	1493	2310	2330	1000	460	630	1200	1630	1890	925
2000	1980	2055	2085	1250	520	690	1020	1400	1570	1186
2500	2597	2565	2590	1250	520	690	1390	1820	2080	1186
3000	2864	2785	2810	1250	520	690	1610	2040	2300	1186

AUTRES TAILLES

1000	1003	1975	1990	900	442	612	1022	1312	1572	885
1500	1496	2005	2035	1100	500	670	1000	1380	1550	1075
2000	2179	2735	2760	1100	500	670	1590	2020	2280	1075
2500	2610	2175	2205	1400	560	730	1110	1490	1660	1195
3000	3035	2455	2480	1400	560	730	1250	1680	1940	1195

OPTIONS

- ▶ Accessoires E.C.S.
- ▶ Calorifuge Thermoflex classé au feu M1 finition P.V.C.
- ▶ Appoint en partie haute
- ▶ Déchargement au sol



GARANTIE
5 ans