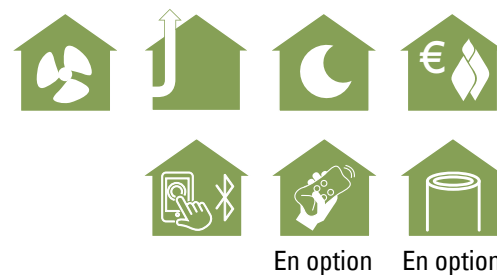
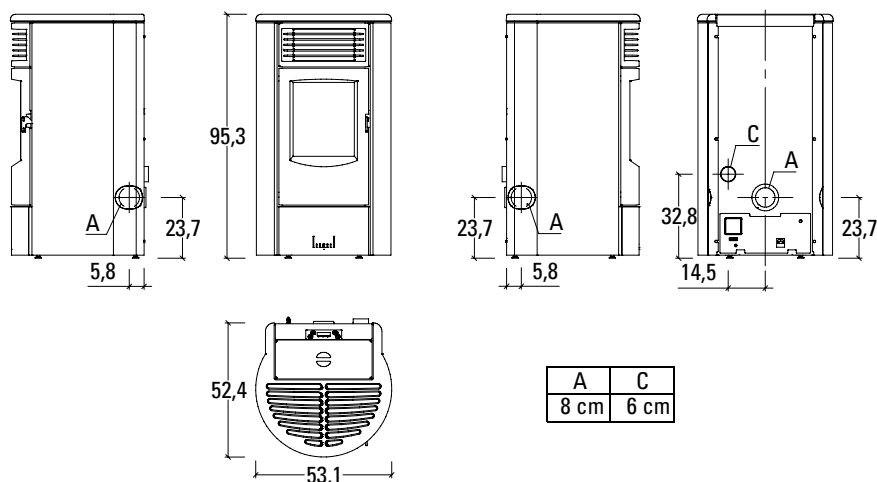
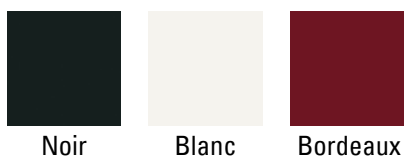




Puissance nominale (min-max)	2,8 - 6,0 kW*
Rendement nominale (min-max)	90,3 - 91,3%*
Consommation nominale (min-max)	0,64 - 1,36 kg/h*
Volume chauffable	100 -175 m ³ *
Sortie de fumée	Ø 8 cm*
Capacité du réservoir	15 kg*
Dimensions de l'appareil	53,1 x 52,4 x 95,3 cm
Poids	90 kg*
Classe énergétique	A+*

Couleurs disponibles acier



* données techniques provisoires en attente de la certification définitive