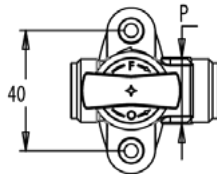
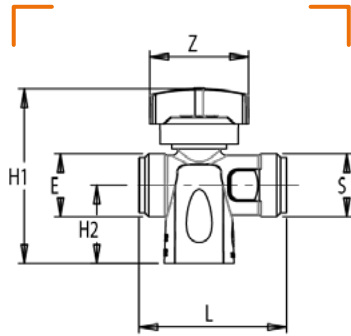


BP

RÉSEAU
GN
GPL

ROAI

ROBINET DE SÉCURITÉ À OBTURATION AUTOMATIQUE INTÉGRÉE



CARACTÉRISTIQUES TECHNIQUES

Normes : NF E 29-140

Température : -5°C à +60°C



Divers : Pression maximale d'utilisation: 37mbar

Débit maximal d'utilisation: 1m³/h

Pour raccordement souple

Obligatoire avant gazinière domestique

Attention au sens de montage indiqué sur le robinet

CALIBRE	ENTRÉE MÂLE (E)	SORTIE MÂLE (S)	OPTION BOUCHON ET ATTACHE	L	P	H1	H2	Z	NF	CE	RÉF.
12	JPG 1/2"	JPG 1/2"		49	22	58	26	33			0120-011
12	JPG 1/2"	JPG 1/2"	x	49	22	58	26	33			0120-013