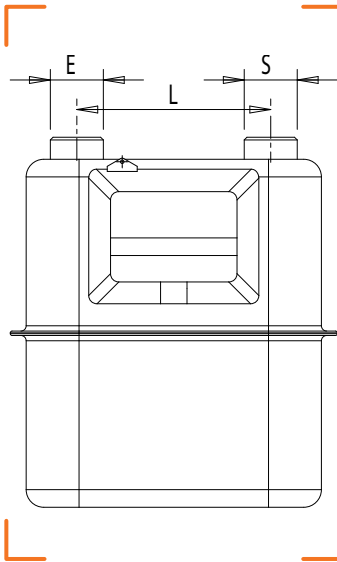


BP

COMPTEUR GAZ

 RÉSEAU
**ON
 GPL**


CALIBRE	TYPE DE GAZ	DÉBIT MAXI M ³ /H	PRESSION MAXI	ENTRÉE MÂLE (E)	SORTIE MÂLE (S)	APPELLATION	L	NF	CE	RÉF.
15	Gaz propane	4	1,5 bar	JSC 3/4"	JSC 3/4"	G2,5	110			2915-015
20	Gaz naturel	6	500 mbar	JPC 20	JPC 20	G4	110			2906-020
32	Gaz naturel	10	500 mbar	JPC 32	JPC 32	G6	250			2910-032
32	Gaz naturel	16	500 mbar	JPC 32	JPC 32	G10	250			2916-032
50	Gaz naturel	25	200 mbar	JPC 50	JPC 50	G16	250			2925-050
50	Gaz naturel	40	200 mbar	JPC 50	JPC 50	G25	335			2940-050