

BWT Réducteur de pression D1

Réducteur de pression avec filtre intégré



Les + produit

- » **Contrôle de pression optimisé et perte de charge réduite** grâce à un effet Venturi (brevet en cours)
- » **Solide et esthétique : corps en bronze sans plomb**
- » **Enregistrable sur l'application mobile BWT@Home : suivi des économies d'eau et rappels d'entretien**
- » Bol de filtration transparent pour un contrôle instantané de l'hygiène
- » **Garantie 10 ans**
- » Gamme complète pour le résidentiel, le collectif et l'industrie, diamètres de raccordement disponibles de 1/2" jusque 2" (sur demande)

- » **Diamètre : 3/4" - 1"**
- » **Température : 5 - 40°C**
- » **Pression : jusqu'à 16 bar**



N'oubliez pas l'entretien de votre réducteur de pression et suivez en temps réel vos économies d'eau grâce à l'application mobile BEST WATER HOME



FONCTIONNEMENT

Le BWT D1 est un réducteur de pression à pointeau. Installé idéalement à l'arrivée d'eau de ville, le réducteur maintient une pression aval à la pression de consigne, le pointeau s'ouvrant plus ou moins en fonction du débit. L'utilisation de l'effet Venturi sur l'ouverture du pointeau (brevet en cours) permet d'optimiser le contrôle de pression et de réduire les pertes de charge.

La pression de consigne se règle facilement via la molette de réglage sans aucun outil. La graduation visible des deux côtés indique la pression de réglage souhaitée. Un manomètre disponible en option permet un contrôle visuel encore plus aisé de la pression délivrée. Le tamis filtrant 160µm en inox représente la première barrière de protection des équipements du foyer et du mécanisme de régulation de pression contre les éventuelles impuretés contenues dans l'eau de ville (sable, particules, résidus de tartre ou de corrosion...). Le bol en plastique transparent (qualité médicale) permet de contrôler facilement l'encrassement du tamis. Son démontage est simple et se fait sans outil. Une maintenance à minima annuelle est recommandée afin d'éviter tout dysfonctionnement potentiel dû aux impuretés et particules, et d'éviter toute contamination. Chaque réducteur de pression D1 est contrôlé en usine et pré-réglé par défaut à une valeur de 3 bars.

APPLICATIONS

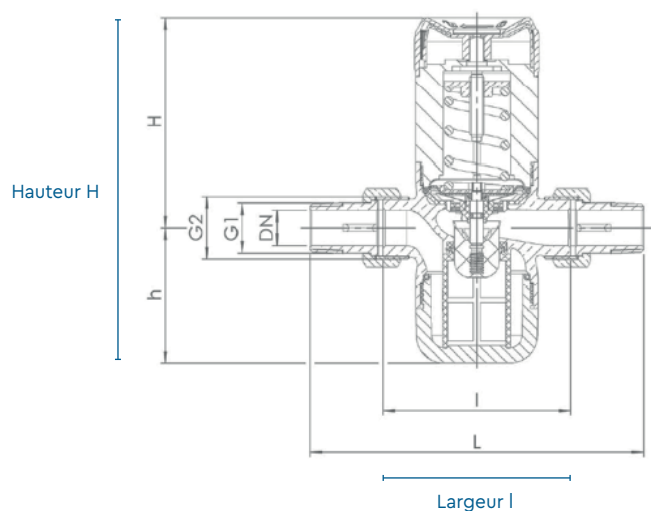
Le BWT D1 avec filtre intégré protège de façon optimale l'alimentation en eau froide générale des habitations et permet d'en maîtriser et d'en contrôler les consommations.

Le BWT D1 protège l'alimentation d'eau des maisons individuelles et multifamiliales, des bâtiments commerciaux et industriels contre une pression d'alimentation excessive. Il permet ainsi d'éviter les dommages dus à la pression, de réduire la consommation d'eau et d'assurer de bonnes performances acoustiques.

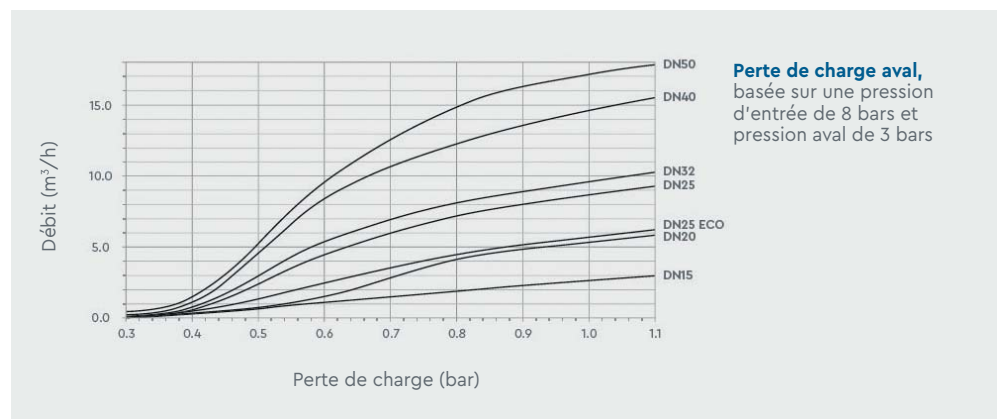
Le BWT D1 permet de réduire la pression, de réguler la pression aval souhaitée et de la maintenir constante, même si la pression amont fluctue de manière significative. Une pression constante et pas trop élevée protège les raccords, les installations sanitaires, la robinetterie et les appareils électroménager raccordés en eau.

SPÉCIFICATIONS TECHNIQUES

Type		D1 ¾"	D1 1"
Caractéristiques techniques			
Diamètre nominal	Pouce / DN	¾" / 20	1" / 25
Pression amont max	Bar	16	16
Pression réglable aval	bar	1,5 - 7	1,5 - 7
Température	°C	Eau froide jusqu'à 40°C	
Coefficient Kvs	M ³ /h	4,4	9,3
Dimensions	H x l / mm	147 x 90	175 x 100
Poids	Kg	0,9	1,7
Code article		125300278	125300279
Prix public HT ⁽¹⁾		121,00 €	133,00 €



CALCUL DE PERTE DE CHARGE



⁽¹⁾ Tarifs valables en France métropolitaine sous réserve de modification. Voir conditions générales de vente.