

1 allure - Bas NOx

Les modèles de la gamme **NC4**, **NC6** et **NC10** sont des brûleurs monobloc **Bas NOx** à air soufflé à 1 allure, prévus pour fonctionner au gaz naturel, au propane et principalement destinés à une utilisation domestique.

AVANTAGES

- Tête de combustion conçue spécialement pour obtenir des niveaux de NOx inférieurs à 80 mg/kWh.
- Consommation électrique réduite.
- Système **MDE2**® (brevet Cuenod) équipé d'un affichage intégré permettant de communiquer en permanence toutes les informations et données de fonctionnement.
- Le Système **MDE2**® utilise en outre le langage universel **Cuenogram**® composé de pictogrammes et de chiffres; les pictogrammes reprennent la majeure partie des symboles utilisés dans les schémas électriques, reconnus et lisibles dans tous les pays.
Ce langage garantit une lecture ainsi qu'une rapidité de compréhension incomparables.
- Système automatique de contrôle de l'étanchéité des vannes de gaz à chaque mise en marche.
- Niveau de bruit réduit grâce à l'utilisation de matériaux composites et la structure alvéolaire de la boîte à air.
- Ventilation avec circuit aéraulique doté du Système **RHP**® (brevet Cuenod) pour optimiser la combustion.
- Système **RTC**® (brevet Cuenod) conçu pour faciliter la maintenance de la tête de combustion.
- Bride de fixation de chaudière coulissante.

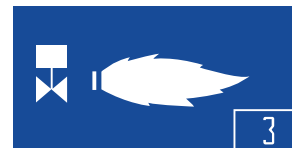


Afficheur intégré dans le brûleur

Langage universel composé de pictogrammes et de données chiffrées



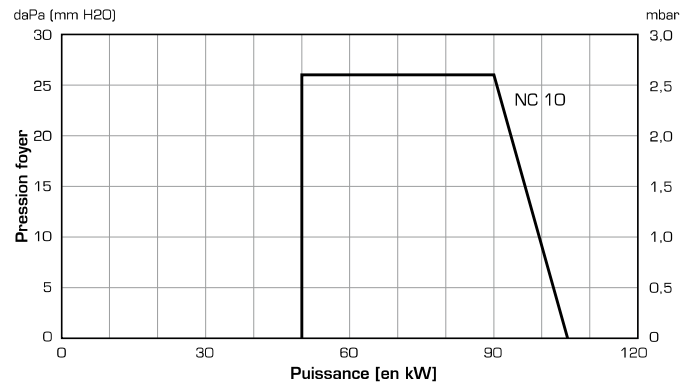
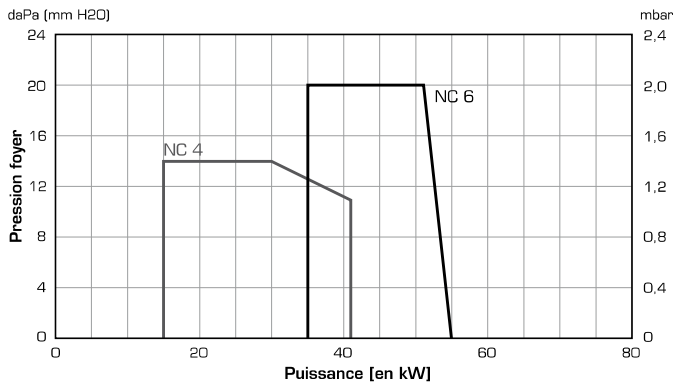
Pour les opérations de maintenance, veuillez vous adresser au centre d'assistance



Contrôlez le fonctionnement du brûleur



Consultez les données de fonctionnement



MODÈLE	Code	Puissance en kW	Pression mini en mbar		Rampe gaz			Niveau acoustique dB(A)
			Gaz naturel	GPL	Type	Diam. filtre	Diam. vanne	
NC 4 GX E 107/8A T1	3 836 557	15 - 41	20	37	VR 4625	1/2" intégr.	1/2"	55
NC 6 GX E 107/8A T1	3 836 559	35 - 55	20	37	VR 4625	1/2" intégr.	1/2"	55
NC 10 GX E 107/8A T1	3 836 578	50 - 105	20	37	MBDLÉ 407	3/4" intégr.	3/4"	60,5



Class 3



CARACTÉRISTIQUES

- Pré-réglage effectué en usine pour faciliter la première mise en marche.
- Facilité et rapidité de montage sur la chaudière grâce au Système d'enclenchement à baïonnette qui permet d'accrocher le brûleur à la bride de la chaudière. Position standard (volute en basse) ou inversée.
- Indice de protection IP 21.
- Rampe gaz compacte avec filtre, régulateur de pression, deux électrovannes en série et manostat de pression minimum/contrôle d'étanchéité.
- Réduction du temps d'intervention lors des opérations de maintenance:
 - composants électriques avec connecteurs à fiche;
 - accessibilité totale au circuit aéraulique et à la tête de combustion;
 - extraction des organes internes de la tête de combustion sans retirer le brûleur de la chaudière.
- Alimentation électrique 230V 50Hz monophasée.

Flashez le QR code et téléchargez nos documentations

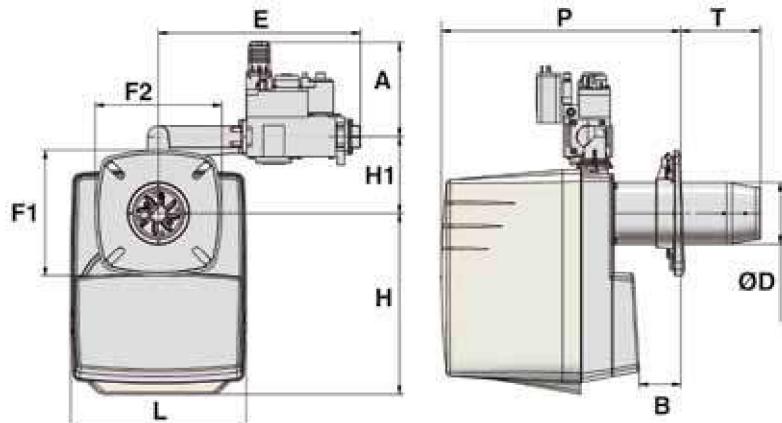
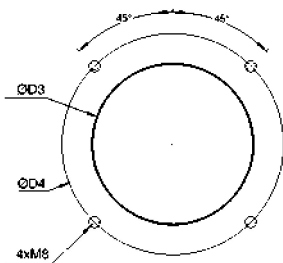


COMPOSANTS FOURNIS

- Bride de fixation chaudière avec joint et vis de fixation.
- Rampe gaz avec tube de raccordement au corps du brûleur.
- Prise 7 pôles.

OPTION

- Kit de raccordement d'air extérieur.
- Contre-plaque de façade



MODÈLE	Puissance moteur	Poids en Kg	Dimensions en mm										Bride		
			L	P	H	H1	A	B	Ø D	E	F1	F2	T	Ø D3	Ø D4
NC 4 GX E 107/8A T1	85 W	12	229	297/337	237	100	147	21/61	80	263	165	165	70/110	85/104	150/170
NC 6 GX E 107/8A T1	85 W	12	229	297/337	237	100	147	21/61	80	263	165	165	70/110	85/104	150/170
NC 10 GX E 107/8A T1	85 W	12	229	300/355	237	100	140	15/83	90	282	165	165	70/138	95/104	150/170