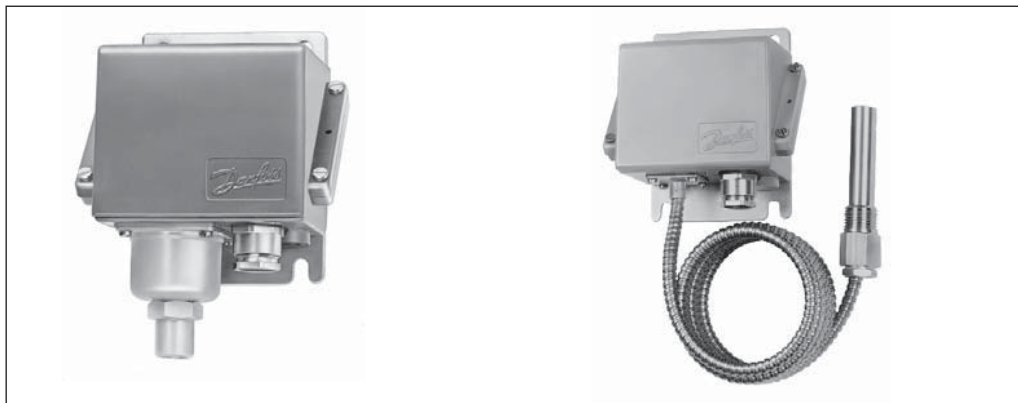


Pressostats et thermostats, type KPS

Description



Un pressostat KPS est un contact inverseur commandé par la pression. La position du contact est fonction de la pression dans la conduite de raccordement et de la valeur de consigne choisie.

Dans la construction des appareils de cette série, Danfoss s'est attaché à donner une importance particulière à l'étanchéité, à la robustesse et à la taille, de même qu'à la bonne

résistance aux chocs et aux vibrations.

La série KPS répond aux exigences pour un fonctionnement à l'intérieur comme à l'extérieur.

Ces pressostats assurent des fonctions dans les systèmes de surveillance, d'alarme et de régulation dans les installations industrielles, groupes Diesel, compresseurs, centrales électrique et à bord des navires.

Sommaire

	Page
KPS pressostats , description	1
Homologations	2
Homologations maritimes	2
Aperçu	2
L'homologation ISO 9001	2
Caractéristiques techniques et commande	3
Terminologie	3-4
Mesures de montage	5
Fonctionnement	6
Dimensions et poids	7
Accessoires	8
KPS thermostats , description	9
Homologations	9
Homologations maritimes	9
Caractéristiques techniques et commande	9
Fonctionnement	10
Mesures de montage	11
Raccordement électrique	12
Exemples	12
Dimensions et poids	12
Accessoires	13

Homologations

EN 60 947-4-1
EN 60 947-5-1

Underwriters Laboratories Inc., USA
CCC, China Compulsory Certificate

Homologations maritimes

American Bureau of Shipping, Etats-Unis
Germanischer Lloyd, Allemagne
Bureau Veritas, France
S'applique aux pressostats et aux thermostats à sonde fixe ainsi qu'aux thermostats à tube capillaire armé.

Registro Italiano Navale, Italie
Det norske Veritas, Norvège
RMRS, Maritime Register of Shipping, Russie
Nippon Kaiji Kyokai, Japon
CCS, China Classification Society

Aperçu

Aperçu des pressostats KPS

1. Pressostats standard

-1	0	10	20	30	40	50	60 bar	Plage P _e bar	Type	Renseignements supplémentaires page
		■						0 - 2.5	KPS 31	3
		■						0 - 3.5	KPS 33	3
		■	■					0 - 8	KPS 35	3
		■	■	■				6 - 18	KPS 37	3
		■	■	■	■			10 - 35	KPS 39	3

2. Pressostats type KPS pour pressions élevées et risques de pics de pression

-1	0	10	20	30	40	50	60 bar	Plage P _e bar	Type	Renseignements supplémentaires page
		■						1 - 10	KPS 43	3
		■	■	■	■			4 - 40	KPS 45	3
		■	■	■	■	■		6 - 60	KPS 47	3

Aperçu des thermostats KPS

-50	0	50	100	150	200	200 °C	Plage P _e bar	Type	Renseignements supplémentaires page
	■	■					-10 - 30	KPS 76	9
	■	■	■				20 - 60	KPS 77	9
		■	■	■			50 - 100	KPS 79	9
			■	■	■		70 - 120	KPS 80	9
			■	■	■		60 - 150	KPS 81	9
				■	■		100 - 200	KPS 83	9

L'homologation ISO 9001



Danfoss A/S a obtenu l'homologation selon la norme internationale ISO 9001 pour son système de contrôle de qualité. ISO 9001 est la plus exigeante parmi les normes de qualité ISO 9000 puisqu'elle impose ses contraintes à la totalité du processus de fabrication: développement, conception, fabrication, installation et service après vente.

Cette homologation a été décernée par la British Standards Institution BSI. Les instances de contrôle BSI assurent que les usines de Danfoss respectent à tout moment les normes imposées. Cette surveillance s'applique à tous les domaines importants pour la qualité du produit fini.

Caractéristiques techniques et commande

A la passation de la commande, indiquer le type et le numéro de code



KPS 31, 33



KPS 35, 37, 39



KPS 43, 45, 47

1. Pressostats

Plage de réglage P_e [bar]	Différentiel fixe/réglable [bar]	Supression admissible P_e [bar]	Pression d'essai max. [bar]	Raccordement de pression	N° de code	Type
0 - 2.5	0.1	6	6	G 1/4	060-311066	KPS 31
0 - 2.5	0.1	6	6	G 3/8 A	060-310966	KPS 31
0 - 3.5	0.2	10	10	G 1/4	060-310466	KPS 33
0 - 3.5	0.2	10	10	G 3/8 A	060-310366	KPS 33
0 - 8	0.4 - 1.5	12	12	G 1/4	060-310566	KPS 35
0 - 8	0.4 - 1.5	12	12	G 3/8 A	060-310066	KPS 35
0 - 8	0.4	12	12	G 1/4	060-310866	KPS 35
6 - 18	0.85 - 2.5	22	27	G 1/4	060-310666	KPS 37
6 - 18	0.85 - 2.5	22	27	G 3/8 A	060-310166	KPS 37
10 - 35	2.0 - 6	45	53	G 1/4	060-310766	KPS 39
10 - 35	2.0 - 6	45	53	G 3/8 A	060-310266	KPS 39

2. Pressostats pour pressions élevées et risques de pics de pression

Plage de réglage P_e [bar]	Différentiel réglable (voir aussi figs. 1, 2 et 3)	Supression admissible P_e [bar]	Pression d'essai max. [bar]	Pression de rupture [bar]	Raccordement de pression	N° de code	Type
1 - 10	0.7 - 2.8	120	180	240	G 1/4	060-312066	KPS 43
4 - 40	2.2 - 11	120	180	240	G 1/4	060-312166	KPS 45
6 - 60	3.5 - 17	120	180	240	G 1/4	060-312266	KPS 47

Terminologie
Plage de réglage

Plage de pression à l'intérieur de laquelle on peut régler le point de consigne.

Différentiel

La différence entre la pression de fermeture et d'ouverture du contact (voir aussi fig. 8, p. 6).

Supression admissible

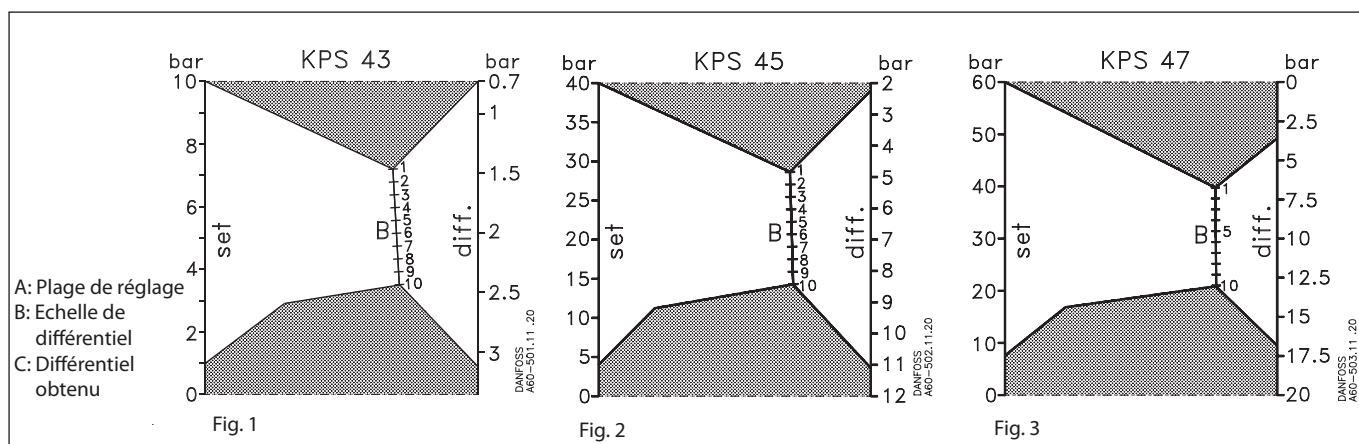
La pression maximale continue ou répétée que l'appareil peut supporter.

Pression d'essai max

La plus grande pression à laquelle peut être exposé l'appareil, par exemple pour un essai d'étanchéité, au cours de la mise en service du système utilisant l'appareil. Par conséquent, cette pression n'est pas admise comme pression de service.

Pression de rupture min

Pression admissible sans risque de rupture.



Système de contact
Contact inverseur unipolaire (SPDT).
Matériaux de contact: argent plaqué d'or.

Charge de contact
(Quand la surface dorée est brulée)

1. Courant alternatif:

Ohmique: 10 A, 440 V, AC-1

Inductive: 6 A, 440 V, AC-3

4 A, 440 V, AC-15

Courant de démarrage max.: 50 A (moteur bloqué)

2. Courant continu: 12 W, 220 V, DC-13

Voir la courbe fig. 4.

Température ambiante

KPS 31 - 39: -40 à +70 °C

KPS 43 - 47: -25 à +70 °C

Température du fluide

KPS 31 - 39: -40 à +100 °C

KPS 43 - 47: -25 à +100 °C

Pour eau et eau de mer. 80°C. maxi.

Stabilité aux vibrations

Stable dans la bande 2 à 30 Hz, amplitude
1,1 mm et 30 à 300 Hz, 4 G.

Étanchéité

IP 67 selon IEC 529 et DIN 40050. Le boîtier du pressostat est en aluminium coulé sous pression (GD-AISI 12) et peint. Le couvercle est fixé par quatre vis. Une attache l'assure contre la perte au cours du démontage.

Possibilité de sceller la protection par un fil fusible.

Entrée de câble

Presse-étoupe de 13,5 destiné aux câbles de diamètre 5 à 14 mm.

Identification

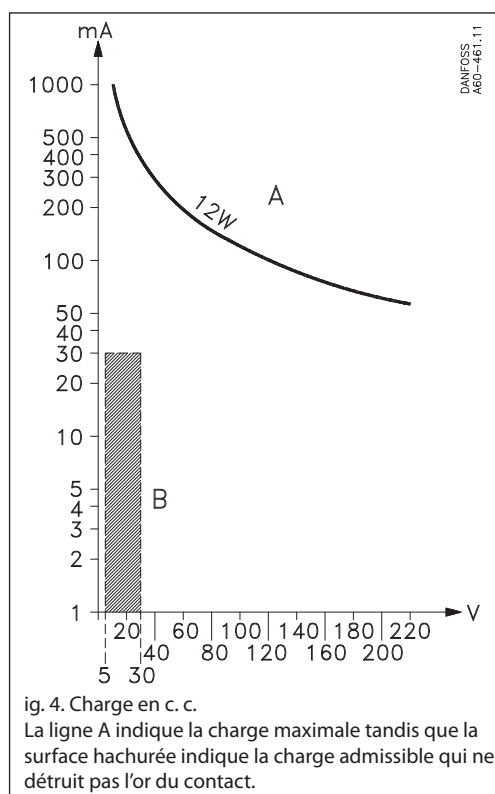
La désignation de type et le numéro de code sont estampés sur le côté de l'appareil.

Précision de l'échelle

KPS 31: ±0.2 bar	KPS 39: ±3.0 bar
KPS 33: ±0.3 bar	KPS 43: ±1.0 bar
KPS 35: ±0.5 bar	KPS 45: ±4.0 bar
KPS 37: ±1.0 bar	KPS 47: ±6.0 bar

Valeur moyenne de la variation du point de commutation après 400 000 couplages

KPS 31: ±0.1 bar	KPS 39: ±0.7 bar
KPS 33: ±0.2 bar	KPS 43: ±0.2 bar
KPS 35: ±0.3 bar	KPS 45: ±1.0 bar
KPS 37: ±0.4 bar	KPS 47: ±1.5 bar



ig. 4. Charge en c. c.

La ligne A indique la charge maximale tandis que la surface hachurée indique la charge admissible qui ne détruit pas l'or du contact.

Matériaux en contact avec le fluide

KPS 31, 33	Cuve de soufflet: Soufflet: Raccord de pression:	Tôle d'étrépage profond matériau 1.0524 (DIN 1624) Acier inoxydable matériau 1.4306 (DIN 17440) Acier C20 matériau 1.0420 (DIN 1652)
KPS 35, 37, 39	Soufflet: Raccord de pression:	Acier inoxydable matériau 1.4306 (DIN 17440) Laiton, W.N°. 2.0401 (DIN 17660)
KPS 43, 45, 47	Boîtier de membrane: Membrane:	Laiton nickelé, DIN 50 968 Cu/Ni 5 (DIN 1756) Caoutchouc synthétique (nitrile de butadiène)

Mesures de montage
Montage

Les pressostats KPS sont pourvus d'une console de tôle d'acier de 3 mm pour la fixation: ils ne doivent pas reposer uniquement sur le raccord de pression.

Raccordement de pression

Ne jamais démonter ou remonter la conduite de pression sans bloquer en même temps la tubulure de pression par ses surfaces de clé.

Installations vapeur

Il est recommandé, pour éviter la surchauffe de l'élément de mesure, d'insérer une boucle remplie d'eau. Cette boucle consiste, par exemple, en un tuyau de cuivre de 10 mm, comme celle montrée par la fig. 5.

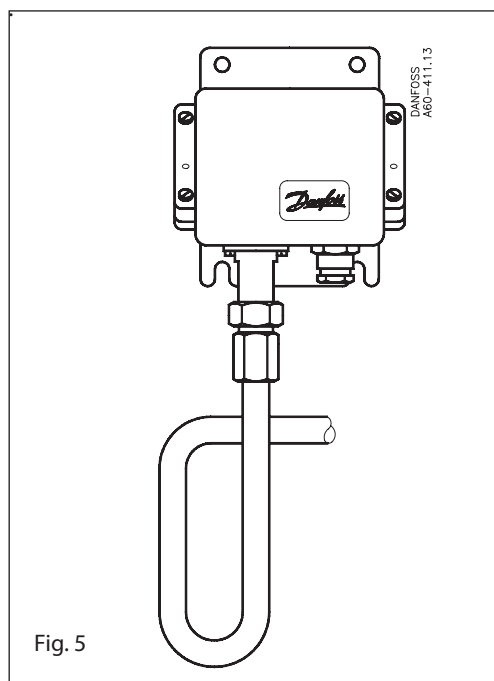


Fig. 5

Installations eau

La présence d'eau dans l'élément de pression ne nuit pas à celui-ci, mais en cas de gel un soufflet rempli d'eau risque d'éclater. Pour éviter ce risque, faire fonctionner le pressostat avec un coussin d'air, par exemple.

Résistance au fluide

Se reporter au tableau des matériaux entrant en contact avec le fluide (p. 4). Si le fluide est l'eau de mer, les KPS 43, 45 et 47 sont préférables.

A-coups de pression

Si l'élément de pression est exposé à de forts à-coups de pression tels qu'il s'en produit dans les sprinklers automatiques, les systèmes de combustion des moteurs Diesel (conduite de précompression) ou les systèmes hydrauliques (groupes de propulsion), il est recommandé d'utiliser les types KPS 43, 45 et 47. Pour ces trois types, le niveau max. des pics de pression est de 120 bar.

Réglage

Démonter le couvercle du pressostat et desserrer la vis de blocage 5 (fig. 6), ce qui permet de régler la plage par la tige 1 et de lire, en même temps, l'échelle 2.

Quand il s'agit d'appareils à différentiel réglable, celui-ci est réglé à l'aide de la tige 3. Le différentiel obtenu ressort directement de l'échelle 4 ou (cas des types KPS 43, 45 et 47) d'un rapprochement de la valeur d'échelle et des nomogrammes figures 1, 2 et 3 de la page 3.

La droite déterminant le différentiel ne doit pas couper sur les plages foncées des nomogrammes.

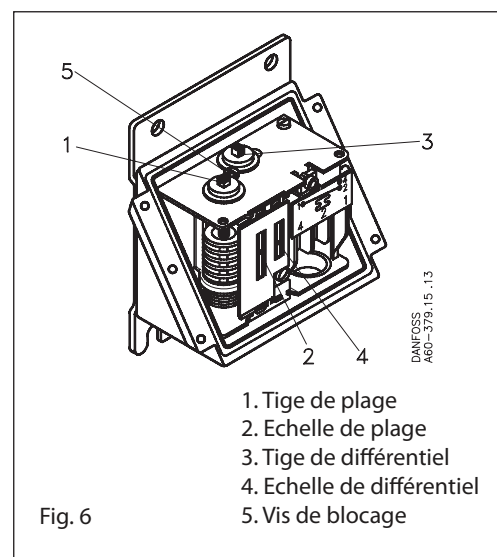


Fig. 6

Choix du différentiel

Un différentiel adapté est la condition préalable du fonctionnement automatique correct de toute installation: les différentiels trop réduits donnent de courtes périodes de marche, d'où le risque de pompages, tandis que les différentiels trop larges entraînent de fortes variations de pression.

Raccordement électrique

Les pressostats KPS sont équipés d'un raccordement électrique PG 13,5 utilisable pour les diamètres de câble de 5 à 14 mm.

Toutefois, l'homologation de la Germanischer Lloyd est donnée sous réserve d'employer un presse-étoupe marin spécial. Le fonctionnement des contacts ressort de la fig. 7.

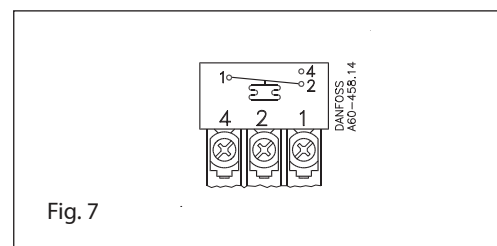


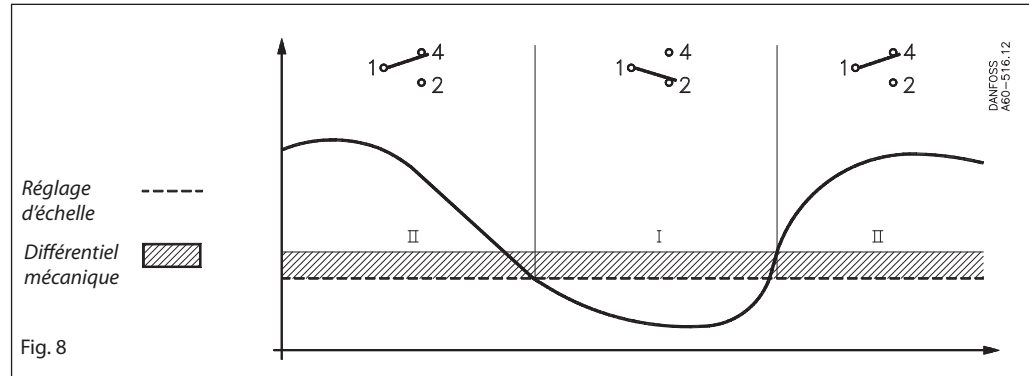
Fig. 7

Fonctionnement

1. KPS 31

Quand la pression descend au-dessous de la valeur réglée, les contacts 1 et 2 se ferment tandis que les contacts 1 et 4 s'ouvrent. Lorsque la pression remonte à la valeur de consigne plus le différentiel, les contacts reprennent leur position initiale (voir fig. 8).

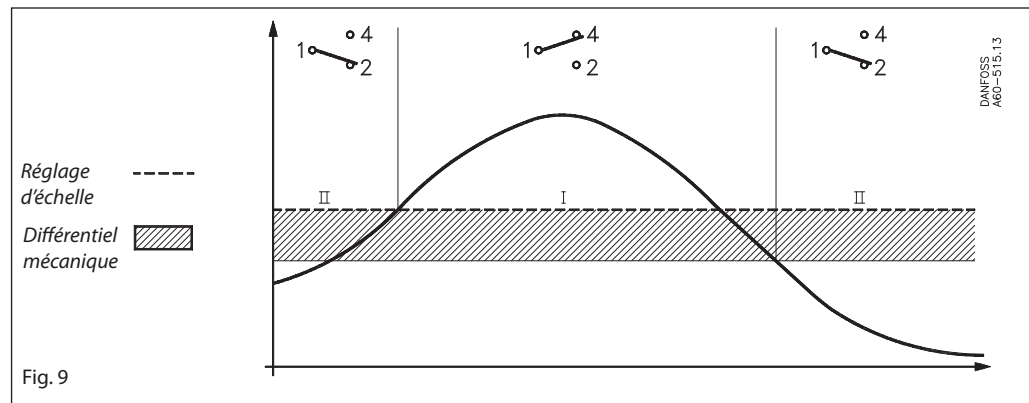
- I. L'alarme pour pression décroissante est enclenchée à la valeur choisie.
- II. L'alarme pour pression croissante est enclenchée à la valeur choisie plus le différentiel.



2. Autres pressostats KPS

Quand la pression monte au-dessus de la valeur choisie, les contacts 1 et 4 se ferment tandis que les contacts 1 et 2 s'ouvrent. Les contacts reprennent leur position de départ lorsque la pression retombe à la valeur de consigne moins le différentiel (voir fig. 9).

- I. L'alarme pour pression croissante est enclenchée à la valeur choisie.
- II. L'alarme pour pression décroissante est enclenchée à la valeur choisie moins le différentiel.



Exemple 1

Dans le système de graissage d'un moteur, une alarme lumineuse doit indiquer la chute éventuelle de la pression d'huile au-dessous de 0,8 bar. Choisir le KPS 31 (plage: 0 à 2,5 bar). Régler le point de consigne à 0,8 bar. Le différentiel est fixe, 0,1 bar, ce qui veut dire que l'alarme ne s'arrêtera que lorsque la pression aura atteint 0,9 bar. Relier la lampe aux bornes 1 et 2 du pressostat.

Choisir le KPS 45 (plage: 4 à 40 bar).

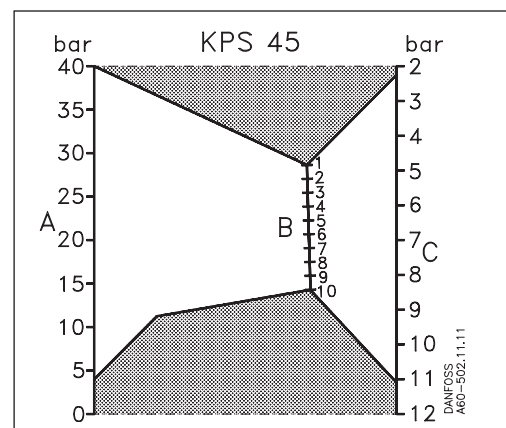
Régler la valeur à 36 bar. Régler le différentiel, qui doit être de 6 bar, selon le nomogramme fig. 10 à environ 2 sur l'échelle de différentiel. La fonction de démarrage désirée est obtenue par le branchement aux bornes 1 et 2 du pressostat.

Exemple 2

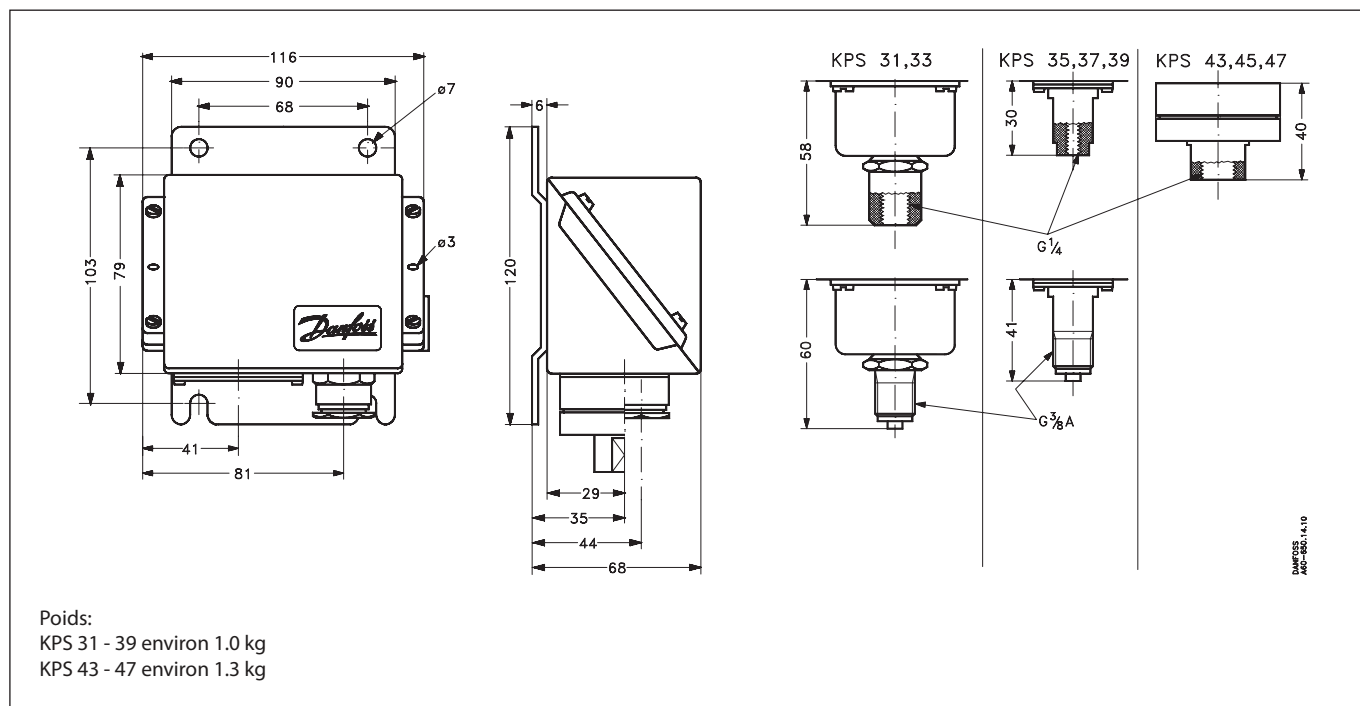
La pression de service normale d'une chaudière est de 9 bar, une alarme sonore devant retentir si elle monte à 10 bar. Choisir le KPS 37 (plage: 6 à 18 bar). Régler la valeur de consigne du pressostat à 10 bar, le différentiel à 1 bar. Relier la sirène aux bornes 1 et 4.

Exemple 3











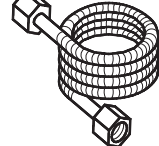
La pression dans un réservoir d'air doit être fournie par un compresseur commandé par un pressostat KPS qui assure le maintien de la pression entre 30 et 36 bar.



Dimensions et poids



Accessoires

Pièce		Description	Code no.
Ecrou-union avec tube		Ecrou-union G 3/8, avec tubulure et joint ((diam. ext. 100 mm) pour brasage	017-436866
Ecrou-union avec tube		Ecrou-union G 3/8, avec tubulure et joint (diam. ext. 100 mm, int. 6.5 mm) pour soudage	017-422966
Réduction		3/8 G x 7/16 - 20UNF (1/4 flare), réduction avec joint	017-420566
Raccord adaptateur		3/8 G int. x 1/8 - 27 NPT avec joint	060-333466
Raccord adaptateur		R 3/8 ext. x 7/16 - 20 UNF (1/4 flare)	060-324066
Raccord adaptateur		3/8 G A - 1/4 NPT ext., avec joint	060-333566
Raccord adaptateur		3/8 G x 1/4 - 18 NPT avec joint	060-333666
Raccord		1/4 G A x 3/8 G A	060-333266
		1/4 G ext. x M10 ext. x 1 avec joint	060-333866
Boucle amortisseuse		Boucle d'amortissement, écrous 1/4 flare et capillaire 1 m. En cas de raccords 3/8 RG, il faut un réducteur. D'autres longueurs de capillaires livrables sur demande à Danfoss.	060-007166
Damping coil		Boucle à écrous-union 3/8 G et 1,5 m de tube capillaire de cuivre	060-104766
Boucle amortisseuse armée		Boucle amortisseuse à écrous-union 3/8 G et 1 m de tube capillaire en cuivre armé. La livraison comprend un joint standard.	060-333366

Thermostats
Description

Un thermostat KPS est un contact inverseur à commande thermique dont la position de contact est fonction de la température du bulbe et de la valeur de consigne réglée. Pour les appareils de cette série, une importance particulière a été attachée à l'étanchéité, à la robustesse et à la construction compacte ainsi qu'à la résistance aux chocs et aux vibrations.

Les appareils de la série KPS répondent aux exigences d'une utilisation en intérieur comme en extérieur. Ces thermostats assurent les fonctions de surveillance, d'alarme et de régulation dans les systèmes de commande des installations de production, groupes diesel et compresseurs, dans les centrales électriques et à bord des navires.

Homologations

EN 60 947-4-1
EN 60 947-5-1

CCC, China Compulsory Certificate
Underwriters Laboratories Inc., USA

Ship approvals

Det norske Veritas, Norvège
American Bureau of Shipping, Etats-Unis
Lloyds Register of Shipping, Grande-Bretagne
Germanischer Lloyd, Allemagne
Bureau Veritas, France
S'applique aux pressostats et aux thermostats à sonde fixe ainsi qu'aux thermostats à tube capillaire armé.

Registro Italiano Navale, Italie
RMRS, Maritime Register of Shipping, Russie
Nippon Kaiji Kyokai, Japon
CCS, China Classification Society

Caractéristiques techniques et commande



KPS à bulbe fixe



KPS à bulbe à distance

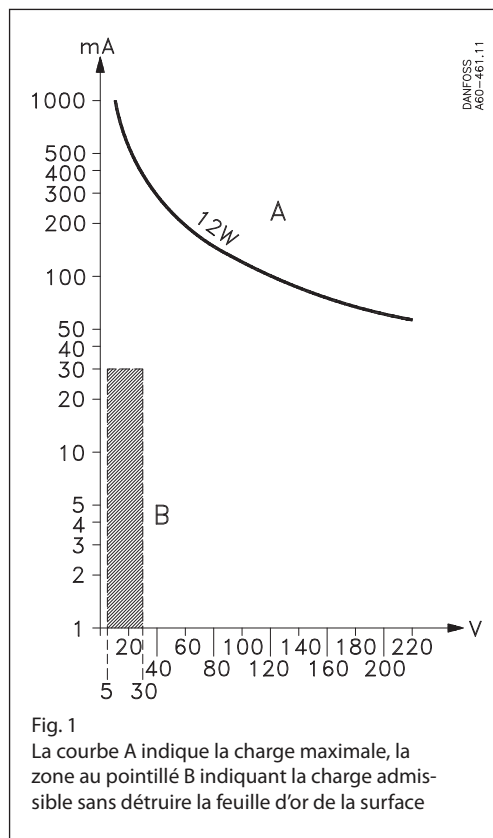


KPS à bulbe à distance et capillaire armé

A la passation de la commande, indiquer le type et le numéro

Plage de réglage	Différentielle mécanique réglable/ fixe	Température de bulbe max.	Longueur de poche à bulbe (Voir aussi tableau "Accessoires")				Longueur du capillaire	Numéros de code			Type
			mm					m			
°C	°C	°C									
-10 - 30	3 - 10	80	65	75	110	160	2		060L311266	060L311366	KPS 76
20 - 60	3 - 14	130	-	75	-	-	-	060L311866			KPS 77
20 - 60	3 - 14	130	-	-	110	-	-	060L310066			KPS 77
20 - 60	3 - 14	130	-	-	-	160	-	060L313666			KPS 77
20 - 60	3 - 14	130	65	75	110	160	2		060L310166	060L310266	KPS 77
20 - 60	3 - 14	130	-	-	110	160	5		060L311966	060L312066	KPS 77
50 - 100	4 - 16	200	-	75	-	-	-	060L312166			KPS 79
50 - 100	4 - 16	200	-	-	110	-	-	060L310366			KPS 79
50 - 100	4 - 16	200	-	-	-	160	-	060L313766			KPS 79
50 - 100	4 - 16	200	65	75	110	160	2		060L310466	060L310566	KPS 79
50 - 100	4 - 16	200	-	-	110	160	5		060L312266	060L312366	KPS 79
50 - 100	4 - 16	200	-	-	110	160	8		060L312466	060L312566	KPS 79
50 - 100	4 - 16	200	65	75	110	160	3		060L314366		KPS 79
50 - 100	9	200	-	75	-	-	-	060L314166¹⁾			KPS 79
70 - 120	4.5 - 18	220	-	75	-	-	-	060L312666			KPS 80
70 - 120	4.5 - 18	220	-	-	110	-	-	060L312766			KPS 80
70 - 120	4.5 - 18	220	-	-	-	160	-	060L313866			KPS 80
70 - 120	4.5 - 18	220	-	-	-	200	-	060L315766			KPS 80
70 - 120	4.5 - 18	220	65	75	110	160	2		060L312866	060L312966	KPS 80
70 - 120	4.5 - 18	220	65	75	110	160	3		060L315666		KPS 80
70 - 120	4.5 - 18	220	-	-	110	160	5		060L313066	060L313166	KPS 80
70 - 120	4.5 - 18	220	-	-	110	160	8		060L313266	060L313366	KPS 80
60 - 150	5 - 25	250	65	75	110	160	2		060L310666	060L310766	KPS 81
60 - 150	5 - 25	250	-	-	110	160	5		060L313466	060L313566	KPS 81
60 - 150	5 - 25	250	-	-	110	160	8		060L311166		KPS 81
60 - 150	5 - 25	250	-	-	200	-	-	060L311066			KPS 81
100 - 200	6.5 - 30	300	65	75	110	160	2		060L310866	060L310966	KPS 83
100 - 200	18	300	65	75	110	160	2		060L313966¹⁾		KPS 83

¹⁾Thermostat à réenclenchement max.



Système de contact

Système inverseur unipolaire (SPDT) à contacts d'argent plaqués d'or.
Courant continu: 12W, 220V, DC-13. Voir fig. 1

Charge de contact (Courant alternatif:

(Quand la surface dorée est brûlée)

Charge ohmique: 10 A, 440 V, AC-1

Charge inductive: 6 A, 440 V, AC-3

4 A, 440 V, AC-15

Courant de démarrage max. 50 A (rotor bloqué)

Température ambiante -40 à +70°C

Stabilité aux vibrations

Stable dans la bande 2 à 30 Hz, amplitude

1,1 mm et 30 à 300 Hz, 4 G.

Étanchéité

IP 67 selon IEC 529 et DIN 40050. Le boîtier du thermostat est en aluminium coulé sous pression et peint (GD-AISI 12). Le couvercle est maintenu en place par quatre vis. Pour le démontage, une attache évite sa "perte" – Le boîtier peut être scellé avec un fil de plombage.

Entrée de câble

Raccord de câble électrique de 13,5 destiné aux câbles de diamètre 5 à 14 mm.

Identification

La désignation de type et le numéro de code sont estampés sur le côté de l'appareil.

Précision de l'échelle

KPS 76: ±3 °C	KPS 80: ±3 °C
KPS 77: ±3 °C	KPS 81: ±6 °C
KPS 79: ±3 °C	KPS 83: ±6 °C

Après 400.000 couplages, la variation du point de commutation de ces thermostats est de max. 2°C.

Fonctionnement

Choix de différentiel

Un différentiel approprié est essentiel pour le fonctionnement automatique correct de l'installation: le différentiel trop réduit donne des périodes de marche courtes, d'où un risque de pompage, le différentiel trop large entraînant de fortes variations de température.

Notions du différentiel

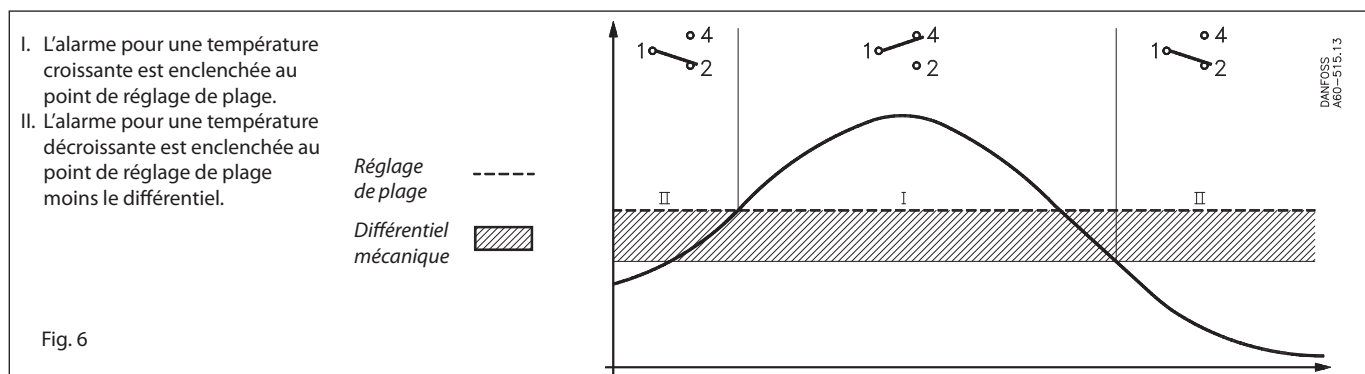
Le différentiel mécanique (ou propre) est celui qui est réglé au moyen de la tige de différentiel du thermostat, tandis que le différentiel thermique (ou fonctionnel) est le différentiel de travail de l'installation.

Le différentiel thermique, qui est toujours supérieur au différentiel mécanique, est fonction de trois facteurs:

1. de la vitesse du fluide,
2. de la rapidité des variations de température du fluide,
3. de la transmission de chaleur au bulbe.

Fonction thermostatique

Le contact 1-4 se ferme et le contact 1-2 s'ouvre quand la température augmente au-dessus du réglage d'échelle. Le contact reprend sa position de départ quand la température revient au réglage d'échelle moins le différentiel, voir fig. 6.



Montage

Montage

Emplacement de l'appareil: Les thermostats KPS sont construits pour résister aux vibrations qui se produisent, par exemple, dans les navires, compresseurs ou installations mécaniques importantes. Les thermostats KPS sont pourvus d'une console en fer de 3 mm d'épaisseur en vue de leur fixation à une paroi, etc. Les thermostats KPS à bulbe fixe sont autoportants, la poche à bulbe faisant fonction de support.

Résistance aux fluides

Selon les spécifications du matériau de la poche à bulbe utilisée.

Poche à bulbe en laiton

Le tube est en laiton Ms 72 selon DIN 17660, la partie filetée en laiton So Ms 58 Pb selon DIN 17661.

Poche à bulbe en acier inoxydable 18/8

Matériau No 1.4305 selon DIN 17440.

Montage du bulbe

Partout où cela est possible, il faut placer le bulbe perpendiculairement au sens de passage. La partie active du bulbe fixe et du bulbe à 2 m de tube capillaire est de 50 mm. Diamètre du bulbe: 13 mm.

Pour les autres thermostats (à tube capillaire de 5 m et de 8 m), elle est de 70 mm.

Rôle du fluide

Un fluide à grande capacité calorifique et bon conducteur de chaleur donne la réaction la plus prompte. Il est donc avantageux, en cas de choix libre, d'utiliser un fluide qui possède ces caractéristiques.

De plus, la vitesse de fluides joue un certain rôle (débit optimal du fluide: environ 0,3 m/s). La pression admissible ressort de la fig. 2.

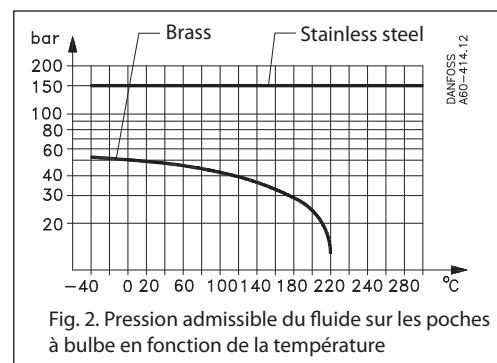


Fig. 2. Pression admissible du fluide sur les poches à bulbe en fonction de la température

Réglage

Enlever le couvercle du thermostat et dévisser la vis de blocage 5 (fig. 3): le réglage du point de consigne est maintenant possible à l'aide de la tige 1, lecture sur l'échelle 2. Pour les appareils à différentiel réglable, ajuster celui-ci à l'aide de la tige 3 la lecture sur de l'échelle 4.

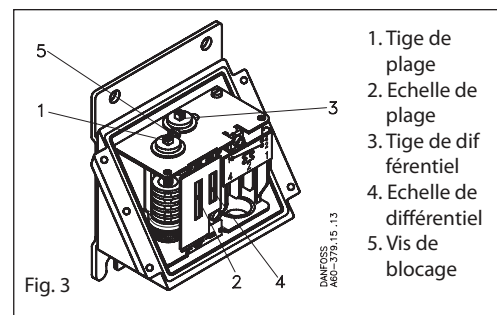


Fig. 3

Correction du réglage

Les bulbes des thermostats KPS sont à charge dite d'adsorption qui permet de les placer dans une température supérieure ou inférieure à celle des autres éléments du thermostat (soufflet et capillaire) sans en influencer le fonctionnement. Toutefois, une telle charge à adsorption est légèrement sensible aux variations de température du soufflet et du tube capillaire. En circonstances normales, ceci est sans importance, mais si les thermostats sont exposés à des températures ambiantes très élevées ou très basses, une déviation de l'échelle se produit qui peut être compensée comme suit: Correction d'échelle = $Z \times a$.

Z est trouvé à l'aide de la fig. 4.

Le facteur de correction **a** ressort du tableau au-dessous de la fig. 4. (Voir l'exemple).

Type	Plage de régulation °C	Facteur de correction a pour thermostats		
		à bulbe fixe	à capillaire de 2 et 5 m	à capillaire de 8 m
KPS 76	-10 - +30		1.1	
KPS 77	20 - 60	1.0	1.4	
KPS 79	50 - 100	1.5	2.2	2.9
KPS 80	70 - 120	1.7	2.4	3.1
KPS 81	60 - 150		3.7	
KPS 83	100 - 200		6.2	

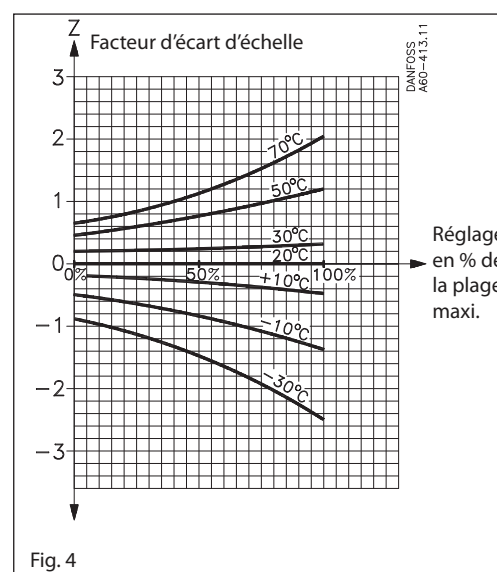


Fig. 4

Raccordement électrique

Les pressostats KPS sont équipés d'un raccordement électrique PG 13,5 utilisable pour les diamètres de câble de 5 à 14 mm. Le fonctionnement des contacts ressort de la fig. 5.

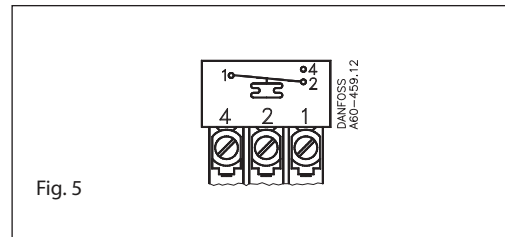


Fig. 5

Exemples

Exemple 1
Soit un moteur Diesel dont l'eau de refroidissement est à 85°C (condition normale). L'objectif est l'enclenchement d'une alarme si la température de l'eau de refroidissement dépasse 95°C. Choisir le thermostat KPS 80 (plage: +70 à + 120°C). Réglage point de consigne: 95°C. Réglage différentiel: 5°C.
La fonction d'alarme visée s'obtient par la connexion des bornes 1 et 4 du thermostat. Après un certain temps de fonctionnement, il faut évaluer si le différentiel fonctionnel est satisfaisant et faire la correction éventuellement nécessaire.

Exemple 2
Trouver la correction d'échelle nécessaire pour un KPS 80 réglé sur +95°C et température ambiante de +50°C.

Le réglage relatif d'échelle **Z** est donné par la formule:

$$\frac{\text{valeur de réglage} - \text{valeur échelle mini}}{\text{valeur échelle maxi} - \text{valeur échelle mini}} \times 100 = \%$$

$$\text{Réglage d'échelle relatif: } \frac{95 - 70}{120 - 70} \times 100 = 50\%$$

Facteur de déviation d'échelle Z selon fig. 4:
 $Z \approx 0.7$

Facteur de correction selon table fig. 4: 2,4

Correction d'échelle:

$$Z \times a = 0,7 \times 2,4 = 1,7^\circ\text{C}$$

Régler le KPS sur $95 + 1,7 = 96,7^\circ\text{C}$.

Dimensions et poids

Poche à bulbe longueur "A"	Bulbe longueur "L"
75	105
110	138
160	190
200	230

KPS à bulbe à distance
Environ: 1,2 kg
(à 2 m de capillaire non armé)

KPS à bulbe à distance et à capillaire armé
Environ: 1,4 kg (à 2 m de capillaire armé)

KPS à bulbe fixe
Environ: 1,0 kg

Accessoires: Poches à bulbe pour thermostats KPS	Matériau	A mm	B Raccord	Numéro de code	Matériau	A m	B Raccord	Numéro de code
	Laiton	65	1/2 NPT	060L326566				
	Laiton	75 75 75 75	1/2 NPT G 1/2 A G 3/8 A G 1/2 A (ISO 228/1)	060L326466 060L326266 060L326666 060L328166	Acier 18/8	75	G 1/2 A	060L326766
	Laiton	110 110 110 110	1/2 NPT G 1/2 A G 1/2 A (ISO 228/1) G 3/4 A (ISO 228/1)	060L328066 060L327166 060L340666 060L340366	Acier 18/8	110 110	G 1/2 A 1/2 NPT	060L326866 060L327066
	Laiton	160 160	G 1/2 A G 3/4 A (ISO 228/1)	060L326366 060L340566	Acier 18/8	160	G 1/2 A	060L326966
	Laiton	200 200 200	G 1/2 A G 1/2 A (ISO 228/1) G 3/4 A (ISO 228/1)	060L320666 060L340866 060L340266	Acier 18/8	200 200	G 1/2 A G 3/4 A	060L323766 060L323866
	Laiton	250	G 1/2 A	060L325466				
	Laiton	330	G 1/2 A	060L325566				
	Laiton	400	G 1/2 A	060L325666				

Fourni sans presse étoupe joint etc.

Pièce		Description	N° de code
Collier de serrage		Pour tous KPS à bulbe à distance longueur (L = 392 mm)	017-420466
Pâte conductrice (Tube de 4.5 cm ²)		Pâte pour remplir la poche avant le montage du bulbe pour améliorer la transmission de chaleur. Plage de la pâte: : -20°C à + 150°C, jusqu'à 220°C pour de courtes durées.	041E0114
Système d'étanchéité		Pour thermostats KPS sans capillaire armé	060L327366
Système d'étanchéité		Pour KPS a capillaire armé	060L036666