

Fiche technique

Pressosostats et thermostats

CAS



Description

Les pressostats CAS sont des systèmes à micro-contact pour le contrôle des pressions. La position du contact dépend de la pression qui lui est appliquée ainsi que du point de consigne réglé. Pour aller dans le sens de la demande, une attention particulière a été apportée dans cette série pour lui donner

- un haut niveau d'étanchéité
- un faible différentiel
- une grande robustesse
- une grande résistance aux chocs et aux vibrations

La série CAS répond aux exigences des applications, en extérieur comme en intérieur.

Les pressostats CAS sont adaptés pour des utilisations en alarme et en régulation dans



des installations industrielles, groupes Diesel, compresseurs, centrales de production d'électricité et à bord des navires.

Homologations

CE selon EN 60947-5-1

Homologations maritime

American Bureau of Shipping, USA (excl. CAS 139)
Lloyds Register of Shipping, Royaume-Uni
Germanischer Lloyd, Allemagne
Bureau Veritas, France
Det Norske Veritas, Norvège

Registro Italiano Navale, Italie
RMRS, Maritime Register of Shipping
Nippon Kaiji Kyokai, Japon

Récapitulatif
Pressostats, type CAS

0	10	20	30	40	50	60	par	Plage P_e bar	Type
<i>Pressostats standard</i>									
[Shaded area: 0-3.5 bar]								0 - 3.5	CAS 133
[Shaded area: 0-10 bar]								0 - 10	CAS 136
[Shaded area: 0-18 bar]								0 - 18	CAS 137
[Shaded area: 10-35 bar]								10 - 35	CAS 139
<i>Pressostats pour haute pression et fluide en forte pulsation</i>									
[Shaded area: 1-10 bar]								1 - 10	CAS 143
[Shaded area: 4-40 bar]								4 - 40	CAS 145
[Shaded area: 6-60 bar]								6 - 60	CAS 147
<i>Pression différentielle</i>									
[Shaded area: 0.2-2.5 bar]								0.2 - 2.5	CAS 155

Thermostats, type CAS

0	30	60	90	120	150	°C	Plage °C	Type
[Shaded area: 20-80°C]							20 - 80	CAS 178
[Shaded area: 70-120°C]							70 - 120	CAS 180
[Shaded area: 60-150°C]							60 - 150	CAS 181

Homologués ISO 9001


Danfoss A/S a reçu de BSI l'homologation à la norme internationale de qualité ISO 9001. Danfoss respecte cette norme en matières de développement, de conception, de production et de vente de ses produits. BSI vérifie régulièrement que Danfoss respecte les exigences de la norme ISO 9001 et que la qualité des produits de Danfoss sont à la hauteur de cette norme.

Caractéristiques techniques et commande

Versions les plus demandées

Pour la commande, indiquez le type et le numéro de code



CAS 133, 135, 139

Pressostats standard

Plage de réglage p° (bar)	Différentiel mécanique (bar)	Pression de service maxi (bar)	Pression d'essai maxi (bar)	Pression de rupture maxi (bar)	Raccord de pression	N° de code	Type
0 → 3.5	0.1	10	10	40	G ¼	060-315066	CAS 133
0 → 10	0.2	22	22	40		060-315166	CAS 136
6 → 18	0.3	27	27	72		060-315266	CAS 137
10 → 35	0.6	53	53	100		060-315366	CAS 139



CAS 143, 145, 147

Pressostats pour haute pression et fluide en forte pulsation

Plage de réglage p° (bar)	Différentiel mécanique (bar)	Pression de service maxi (bar)	Pression d'essai maxi (bar)	Pression de rupture maxi (bar)	Raccord de pression	N° de code	Type
1 → 10	0.2 → 0.6	120	180	240	G ¼	060-316066	CAS 143
4 → 40	0.8 → 2.4	120	180	240		060-316166	CAS 145
6 → 60	1 → 3	120	180	240		060-316266	CAS 147



CAS 155

Pressostats différentiels, type CAS

Plage de réglage p° (bar)	Différentiel mécanique (bar)	Pression de service maxi côté BP (bar)	Pression d'essai maxi (bar)	Pression de rupture (bar)	Raccord de pression	N° de code	Type
0.2 → 2.5	0.1	0 → 8	22	42	2 x G ¼	060-313066	CAS 155

Terminologie
Terminologie
Plage de réglage

Plage de pression à l'intérieur de laquelle l'appareil donnera un signal (commutation du contact).

Différentiel mécanique

Ecart de pression nécessaire pour que le contact bascule (voir aussi page 6).

Pression de service maxi

La plus forte pression permanente ou intermittente que peut supporter l'élément pressostatique.

Pression d'épreuve maxi

La plus forte pression à laquelle peut être soumis l'appareil, par exemple pour un essai d'étanchéité des circuits de l'installation. Par conséquent, cette pression ne peut pas être admise comme pression intermittente de fonctionnement de l'installation.

Pression d'éclatement mini

Pression jusqu'à laquelle l'élément pressostatique résistera sans fuite.

Caractéristique technique
Système de contact

Microcontact inverseur (SPDT)

Charge de contact

Courant alternatif:

220 V, 0,1 A, AC-14 et AC-15 (charge inductive)

Courant continu: 125 V, 12 W DC-13

(charge inductif)

Matériaux en contact avec le fluide

CAS 133	Soufflet:	Inox, N° 1.4306 (DIN 17440)
136	Raccord de pression:	Laiton N° 2.0401 (DIN 17660)
137		
139		
CAS 143	Membrane	
145	Raccord:	Laiton nickelé CuZn 40 Ob3 ISO R 426 (DIN 17569)
147		
155	Membrane:	Nitrile de butadiène

Température ambiante

CAS 133-139: -40 à +70°C

CAS 143-155: -25 à +70°C

Température du fluide

CAS 133-139: -40 à + 100°C

CAS 143-155: -25 à + 100°C

Pour l'eau douce et salée, 80 °C maxi

Résistance aux vibration

Stabilité aux vibrations 2-30 Hz

amplitude 1.1 mm et 30-100 Hz, 4 G.

Etanchéité

IP 67 selon IEC 529 et DIN 40050.

le boîtier du pressostat est en aluminium moulé sous pression (GD-AISI 12).

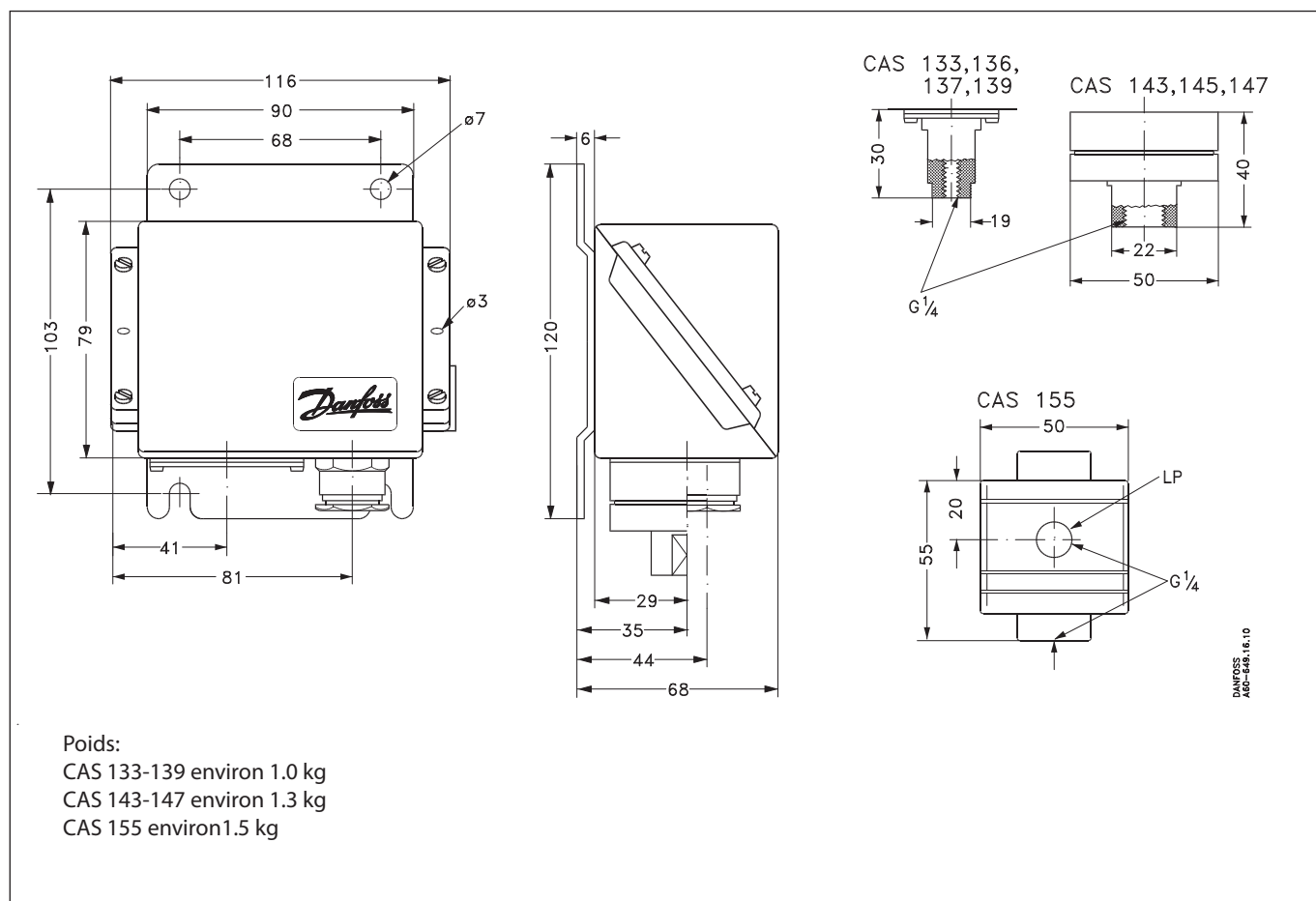
Le couvercle est fixé par quatre vis. Une attache l'assure contre la perte au cours du démontage. Possibilité de sceller la protection par un fil fusible

Entrée de câble

Raccord électrique de Pg 13.5 destiné aux diamètres de câble de 5 à 14 mm.

Identification

La désignation de type et le numéro de code sont estampés sur le côté de l'appareil

Dimensions et poids


Instruction de montage

Montage

Les pressostats CAS sont pourvus d'une console de tôle d'acier de 3 mm pour la fixation: ils ne doivent pas reposer uniquement sur la tubulure de pression.

Raccordement de pression

Ne jamais démonter ou remonter la conduite de pression sans bloquer en même temps la tubulure de pression par ses méplats.

Installations à vapeur

Il est recommandé, pour éviter la surchauffe de l'élément de pression, d'insérer une boucle remplie d'eau, par exemple, un tuyau de cuivre de 10mm, comme montré fig. 1.

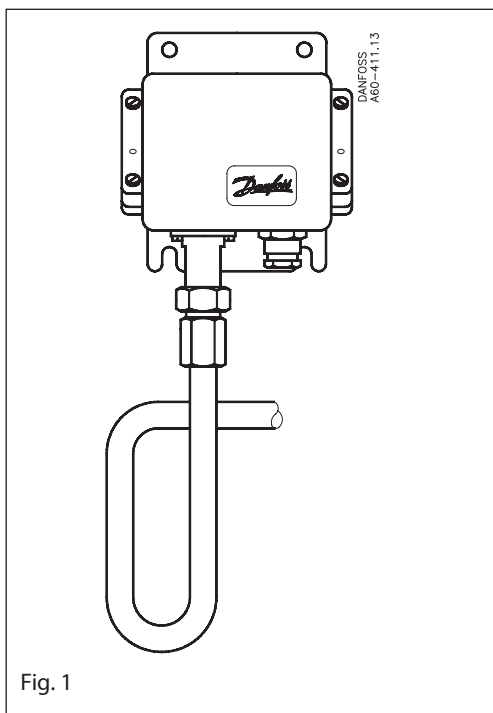


Fig. 1

Installations à eau

La présence d'eau dans l'élément de pression ne nuit pas à celui-ci, mais en cas de gel un élément rempli d'eau risque d'éclater. Pour éviter ce risque, faire fonctionner éventuellement le pressostat, le tuyau rempli d'air.

Résistance au fluide

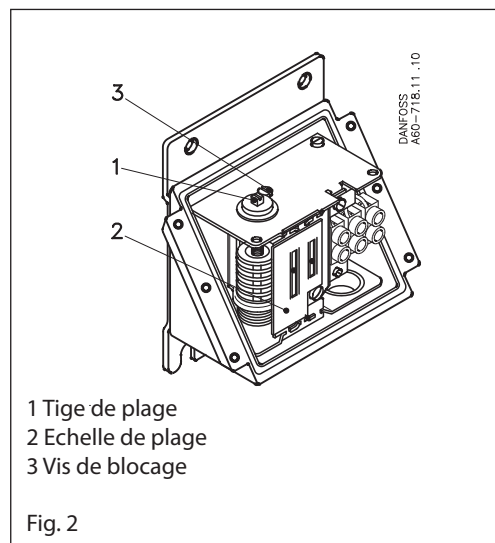
Reportez-vous au tableau des matières en contact avec le fluide en page 4. Si le fluide est de l'eau de mer, utilisez les modèles CAS 143, 145, 147.

A-coups de pression

Si l'élément de pression est exposé à de forts à-coups, comme cela peut se produire dans les sprinklers automatiques, les systèmes de combustion des moteurs Diesel (conduite de précompression) ou les systèmes hydrauliques (groupes de propulsion), il est recommandé d'utiliser les types CAS 143, 145, 147. Pour ces trois types, le niveau maxi des à-coups est de 120 bar.

Réglage

Démonter le couvercle du pressostat et desserrer la vis de blocage (3), ce qui permet de régler la plage par la tige (1) et de lire, en même temps, l'échelle (2).



- 1 Tige de plage
- 2 Echelle de plage
- 3 Vis de blocage

Fig. 2

Connexion électrique

Les pressostats CAS sont équipés d'un raccord pour câble électrique de 13.5 utilisable pour les diamètres de câble de 5 à 13 mm.

Le fonctionnement des contacts ressort de la fig. 3.

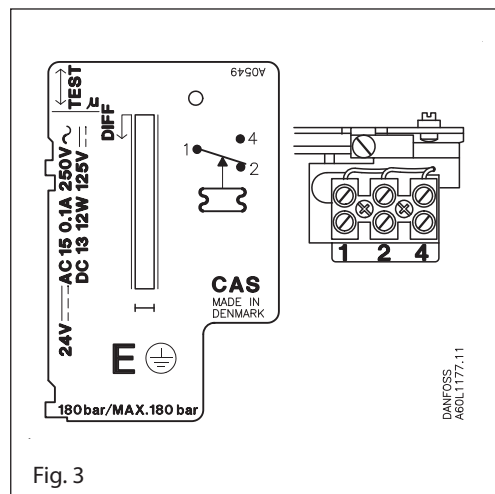


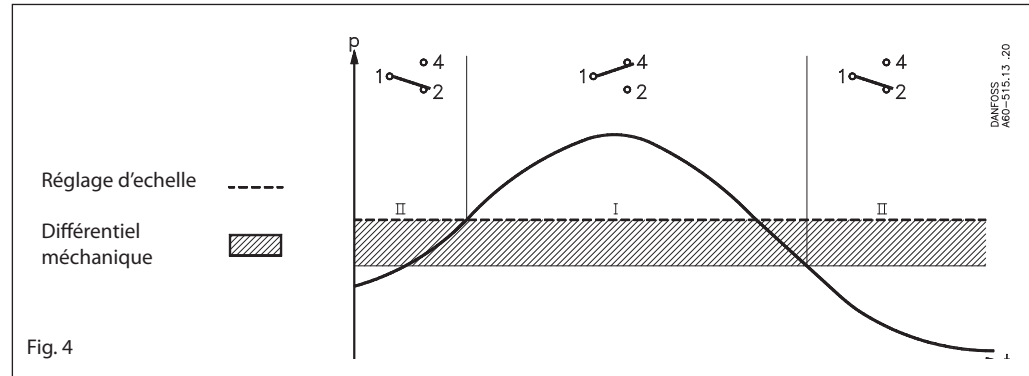
Fig. 3

Fonctionnement

a. CAS 155

Quand la pression monte au-dessus de la valeur réglée, le contact 1-4 se ferme et le contact 1-2 s'ouvre. Lorsque la pression redescend à la valeur de plage moins le différentiel, le contact reprend sa position initiale (voir fig. 4).

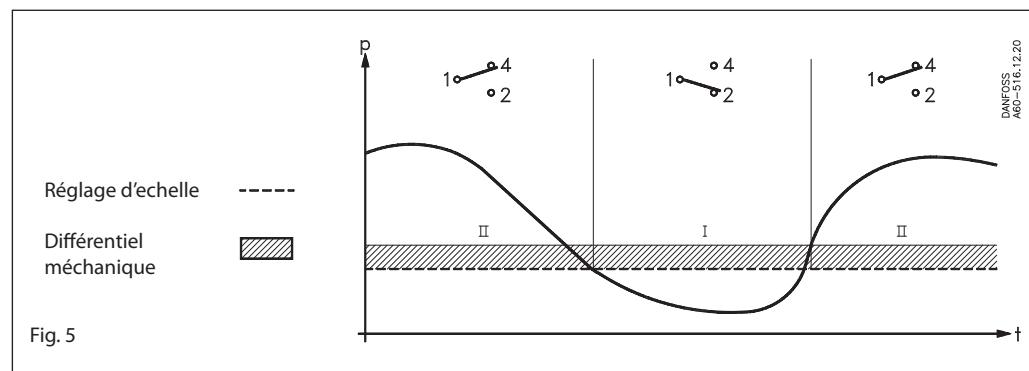
- I. L'alarme pour pression croissante est enclenchée à la valeur de plage choisie.
- II. L'alarme pour pression décroissante est enclenchée à la valeur de plage choisie moins le différentiel.



b. Autres pressostats CAS

Quand la pression descend au-dessous de la valeur de plage choisie, le contact 1-4 se ferme et le contact 1-2 s'ouvre. Le contact reprend sa position initiale quand la pression remonte à la valeur de plage choisie plus le différentiel (voir fig. 5).

- I. L'alarme pour pression décroissante est enclenchée à la valeur de plage choisie.
- II. L'alarme pour pression croissante est enclenchée à la valeur de plage choisie plus le différentiel.











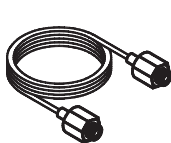
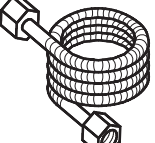
Exemple 1:

Dans le système de graissage d'un moteur, une alarme lumineuse doit indiquer la chute éventuelle de la pression d'huile au-dessous de 0,8 bar. Choisir le CAS 133 (plage: 0 à 3,5 bar). A l'aide de la tige de plage, régler la pression d'huile de graissage mini à 0,8 bar. Le différentiel est fixe, 0,1 bar, ce qui veut dire que l'alarme ne s'arrêtera que lorsque la pression aura atteint 0,9 bar. Pour actionnement d'une alarme, utiliser de préférence la fonction d'ouverture du contact: la relier aux bornes 1 et 4 du pressostat.

Exemple 2:

La pression différentielle dépassant 1,3 bar indique qu'un filtre doit être nettoyé. La pression statique maximale (BP) pour CAS 155 est de 8 bar et ne doit pas être dépassée. Régler la tige de plage du pressostat sur 1,3 bar. Relier l'alarme aux bornes 1 et 2 (alarme pour circuit ouvert).

Accessoires

Pièces		Description	Qté.	N° de code
Ecrou-union avec tubulure		Filetage ISO 228/1, écrou-union G 3/8 avec tubulure et joint (diam ext. 10 mm et int 8 mm) pour soudage ou brasage sur tubes d'acier 22	5	017-436866
Ecrou-union avec tubulure		Ecrou-union G 3/8 avec tubulure et joint (diam. ext. 10 mm et int 6.5 mm) pour soudage sur tubes d'acier 22	1	017-422966
Réduction		Filetage ISO 228/1, réduction G 3/8 x 7/16 - 20 UNF, joint, sur tubes en laiton de 22	5	017-420566
Raccord Adapteur		Filetage ISO 228/1, G 3/8 x 1/8 - 27 NPT avec joints en cuivre sur tubes en laiton de 22	1	060-333466
Raccord Adapteur		Filetage ISO 228/1, G 3/8 A x 1/4 - 18 NPT avec joints en cuivre sur tubes en laiton de 22	1	060-333566
Raccord Adapteur		Filetage ISO 228/1, G 3/8 x 1/4 - 18 NPT avec joints en cuivre sur tubes en laiton de 22	1	060-333666
Raccord Adapteur		7/16 - 20UNF x R 3/8 (ISO 7/1) laiton, tubes de 19	1	060-324066
Raccord		G 1/4 A x G 3/8 A		060-333266
		G 1/4 A x ext. M10 x 1 avec joint		060-333866
Boucle amortisseuse		Filetage ISO 228/1, boucle amortisseuse avec raccords G 3/8 et tube capillaire de 1.5 m en cuivre. Des joints standard sont fournis.	1	060-104766
Boucle amortisseuse armé		Filetage ISO 228/1, boucle amortisseuse avec raccords G 3/8 et tube capillaire de 1 m en cuivre. Des joints standard sont fournis.	1	060-333366

Description

Les thermostats CAS sont des systèmes à microcontact pour le contrôle des températures. La position du contact dépend de la température au niveau du bulbe (sonde thermostatique), ainsi que du point de consigne réglé. Pour aller dans le sens de la demande, une attention particulière a été apportée dans cette série pour lui donner un haut niveau d'étanchéité, une grande robustesse, une conception compacte et une résistance aux chocs et vibrations.

La série CAS répond aux exigences des applications, en extérieur comme en intérieur.

Les thermostats CAS sont adaptés pour des utilisations en alarme et en régulation dans des installations industrielles, groupes Diesel, compresseurs, centrales de production d'électricité et à bord des navires.

Caractéristiques techniques et commande

 Versions les plus demandées

Pour la commande, indiquer le type et le numéro de code

Plage de réglage °C	Différentiel mécanique fixe, maxi °C	Température de bulbe maxi °C	Longueur de poche à bulbe (voir aussi tableau "Accessoires") mm				Logneur du capillaire m	N° de code	Type
			65	75	110	160			
20 → 80	2.0	130	65	75	110	160	2	060L315166	CAS 178
70 → 120	2.0	220	65	75	110	160	2	060L315366	CAS 180
60 → 150	2.0	250	65	75	110	160	2	060L315566	CAS 181



CAS à bulbe à distance et capillaire armé

Système de contact
Microcontact inverseur (SPDT)

Charge de contact
Courant alternatif:
220 V, ~0,1 A, AC-14 et AC-15 (charge inductive)

Courant continu
125 V, 12W DC-13 (charge inductive)

Température ambiante
CAS 178, 180 et 181: -25 → +70°C

Stabilité aux vibrations
Stable dans la bande 2-30 Hz, amplitude 1,1 mm et 30-100 Hz, 4 G.

Etanchéité
IP 67 selon IEC 529 et DIN 40050.
Le boîtier du pressostat est en aluminium moulé sous pression (GD-AISI 12). Le couvercle est fixé par quatre vis. Une attache l'assure contre la perte au cours du démontage.
Possibilité de sceller la protection par un fil fusible.

Entrée de câble
Voir page 13.5 pour les diamètres de câble de 5 à 14 mm.


Identification
La désignation de type et le numéro de code sont estampés sur le côté de l'appareil.


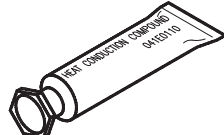
Homologations

CE selon EN 60947-5-1

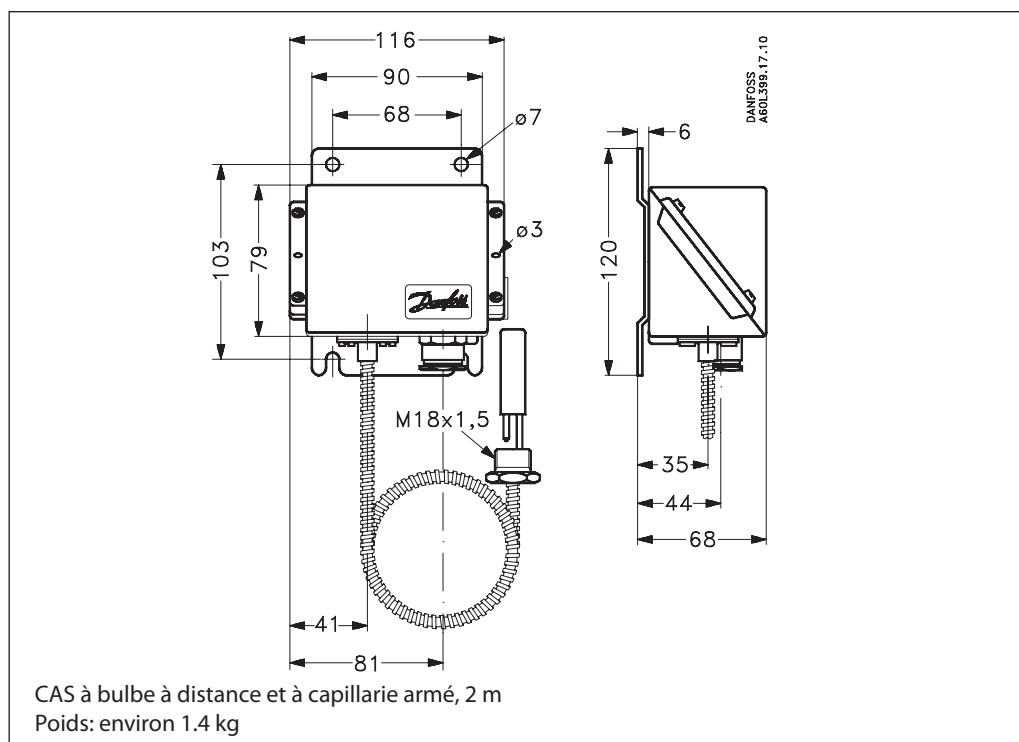
Homologations maritimes

American Bureau of Shipping, Etats-Unis
Bureau Veritas, France
Det Norske Veritas, Norvège
Germanischer Lloyd, Allemagne
Lloyd Register of Shipping, Royaume-Uni
Nippon Kaiji Kyokai, Japon
Registro Italiano Navale, Italie
RMRS, Maritime Register of Shipping, Russie

Accessoires: Poches à bulbe pour thermostats	Matériau	A mm	Raccord B	N° de code	Poche a bulbe	A mm	Raccord B	N° de code
 <p>Note: les poches à bulbe sont fournis sans écrous, joints, ni rondelles</p>	Laiton	65	½ NPT	060L326566				
	Laiton	75	½ NPT	060L326466	Inox 18/8	75	G ½ A	060L326766
		75	G ½ A	060L326666				
		75	G ¾ A	060L326666				
		75	G ½ A (ISO 228/1)	060L328166				
	Laiton	110	½ NPT	060L328066	Inox 18/8	110	G ½ A	060L326866
		110	G ½ A	060L327166		110	½ NPT	060L327066
		110	G ½ A (ISO 228/1)	060L340666				
		110	G ¾ A (ISO 228/1)	060L340366				
	Laiton	160	G ½ A	060L326366	Inox 18/8	160	G ½ A	060L326966
		160	G ¾ A (ISO 228/1)	060L340566				
	Laiton	200	G ½ A	060L320666	Inox 18/8	200	G ½ A	060L323766
	200	G ½ A (ISO 228/1)	060L340866		200	G ¾ A	060L324866	
	200	G ¾ A (ISO 228/1)	060L340266					
Laiton	250	G ½ A	060L325466					
Laiton	330	G ½ A	060L325566					
Laiton	400	G ½ A	060L325666					

Pièce	Description	Nombre par app.	N° de code
Collier de serrage	 <p>Pour tous CAS à bulbe à distance longueur (L = 392 mm)</p>	10	017-420466
Pâte conductrice (Tube de 4.5 cm ³)	 <p>Tube de pâte pour remplir la poche avant le montage du bulbe pour améliorer la transmission de chaleur. Plage de la pâte: -20 à +150 °C, jusqu'à 220°C pour des courtes durées</p>	1	041E0114

Dimensions et poids



Instructions de montage

Emplacement de l'appareil: Les thermostats CAS sont construits pour résister aux vibrations qui se produisent, par exemple, dans les navires, compresseurs ou installations mécaniques importantes. Les thermostats CAS sont pourvus d'une console en acier de 3 mm d'épaisseur en vue de la fixation à une paroi, etc.

Résistance aux fluides

Selon les spécifications du matériau de la poche à bulbe utilisée.

Poche à bulbe en laiton

Le bulbe est en laiton Ms 72 selon DIN 17660, la partie filetée en laiton So Ms 58 Pb selon DIN 17661.

Poche à bulbe en acier inox 18/8

Matériau N° 1.4305 selon DIN 17440.

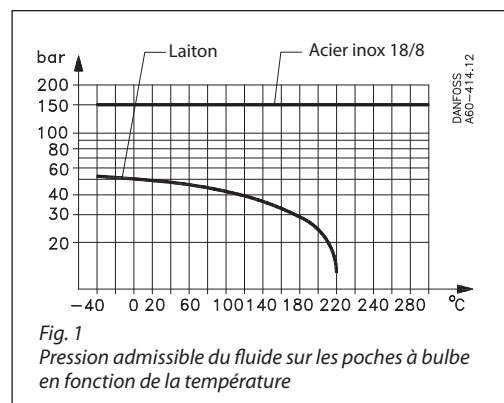
Montage du bulbe

Partout où cela est possible, il faut placer le bulbe avec l'axe perpendiculairement au sens de passage. La partie active du bulbe est de Ø13 mm x 47.5 mm.

Rôle du fluide

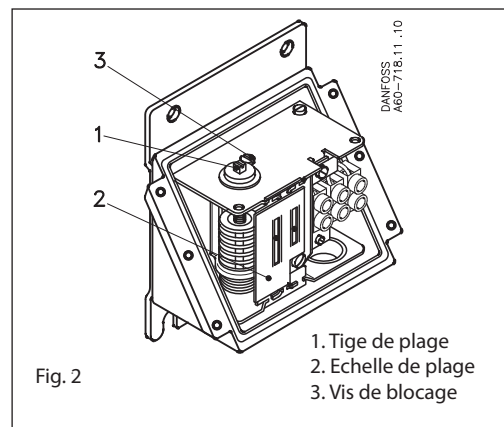
Un fluide à grande capacité calorifique et bon conducteur de chaleur donne la réaction la plus rapide. Il est donc avantageux, en cas de choix, d'utiliser un fluide qui possède ces caractéristiques. De plus, la vitesse du fluide joue un certain rôle. (Débit optimal du fluide: environ 0,3 m/s).

La pression admissible du fluide ressort de la fig. 1.



Réglage

Enlever le couvercle du thermostat et dévisser la vis de blocage (3) fig. 2: le réglage de la plage est maintenant possible à l'aide de la tige (1) à la lecture simultanée de l'échelle (2).



Correction d'échelle

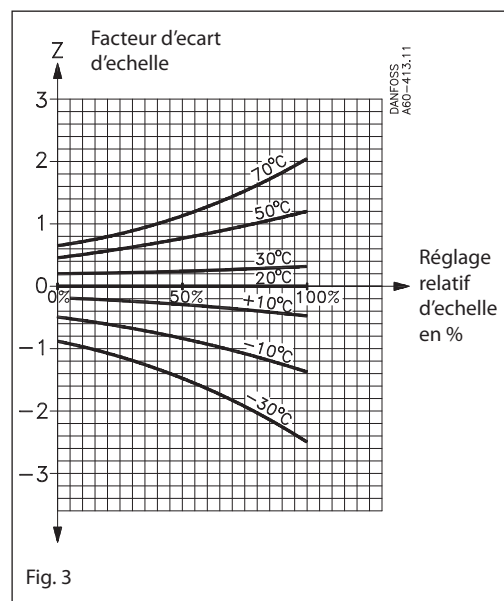
Les bulbes des thermostats CAS sont à charge dite à absorption qui permet de les placer dans une température supérieure ou inférieure à celle des autres éléments du thermostat (soufflet et capillaire) sans en influencer le fonctionnement. Toutefois, une telle charge à absorption est en quelque sorte sensible aux variations de température du soufflet et du tube capillaire. En circonstances normales, ceci est sans importance, mais si les thermostats sont appelés à fonctionner dans une ambiance de températures extrêmes, une déviation d'échelle se produit qui peut être compensée comme suit:

Correction d'échelle = Z x a

Z est trouvé selon la fig. 3. Le facteur de correction a ressort du tableau.

(Voir l'exemple page 11).

Type	Plage de régulation °C	Facteur de correction
CAS 178	20 → 80	2.5
CAS 180	70 → 120	2.4
CAS 181	60 → 150	3.7



Connexion électrique

Les thermostats CAS sont pourvus d'un raccord pour câble électrique de 13,5 destiné aux diamètres de 5 à 14 mm.

La fonction de contact ressort de la fig. 4.

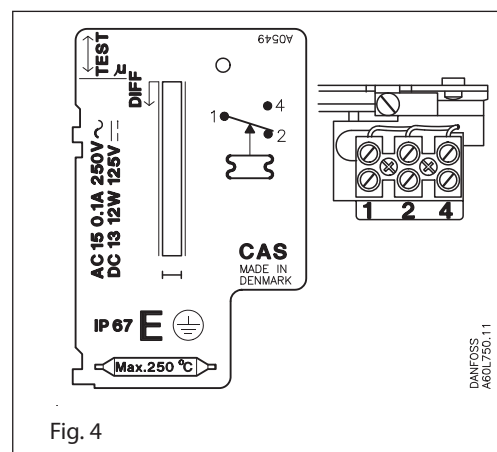


Fig. 4

Fonctionnement

Notions de différentiel

Le différentiel mécanique (ou propre) est celui qui est réglé au moyen de la tige de différentiel du thermostat, tandis que le différentiel (ou fonctionnel) est le différentiel de travail de l'installation. Le différentiel thermique, qui est toujours supérieur au différentiel mécanique, est fonction de trois facteurs:

- 1) de la vitesse du fluide,
- 2) de la rapidité des variations de température du fluide et
- 3) de la transmission de la chaleur au bulbe.

Fonction thermostatique

Le contact 1-4 se ferme et le contact 1-2 s'ouvre quand la température monte au-dessus du réglage d'échelle.

Le contact reprend sa position de départ quand la température revient au réglage d'échelle moins le différentiel, voir fig. 5.

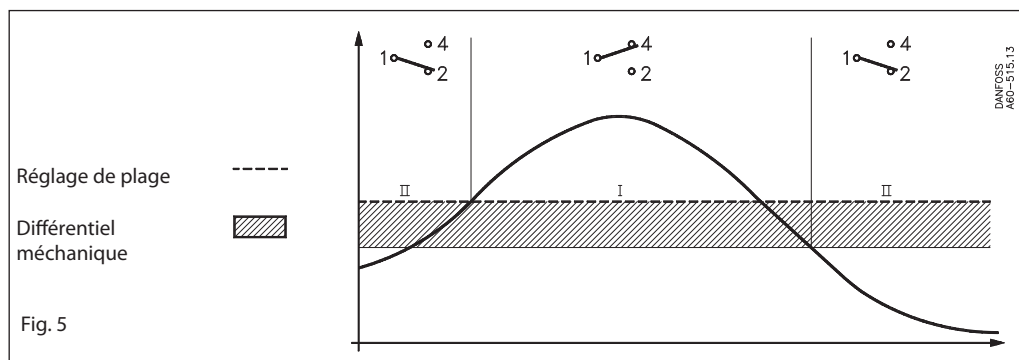


Fig. 5

- I. L'alarme pour une température croissante est enclenchée au point de réglage de plage.
- II. L'alarme pour une température décroissante est enclenchée au point de réglage de plage moins le différentiel.

Exemple 1

Soit un moteur Diesel dont l'eau de refroidissement est à 85°C (condition normale). L'objectif est l'enclenchement d'une alarme si la température de l'eau de refroidissement dépasse 95°C. Choisir le thermostat CAS 180 (plage: +70 à 120°C).

Réglage tige principale: 95°C.

La fonction d'alarme est reliée aux bornes 1 et 4 du thermostat.

Exemple 2

Trouver la correction d'échelle nécessaire pour un CAS 180 dont on veut régler le point de consigne à +95°C avec une température ambiante de +50°C.

Le réglage relatif d'échelle peut être trouvé par la formule suivante:

$$\frac{\text{Valeur du point de consigne-valeur mini d'échelle}}{\text{Valeur maxi d'échelle-valeur mini d'échelle}} \times 100 = \%$$

$$\text{Relative scale setting: } \frac{95 - 70 \times 100}{120 - 70} = 50\%$$

Facteur de déviation d'échelle Z voir tableau page 10 sous fig. 3, Z ≈ 0.7

Facteur de correction, voir tableau page 10 sous fig. 3 = 2.4.

Correction d'échelle = Z x a = 0.7 x 2.4 = 1.7°C

Le réglage du CAS doit, dans ce cas, être fait à 95 + 1.7 = 96.7°C

Tableau de conversion

	Pascal (= Newton par mètre ²) N/m ² PA	Pascal par mm ² N/mm ²	bar	Kiloplivre par mètre ² (mm H ₂ O) kp/m ²	Indicateur de niveau d'eau m H ₂ O	Atmosphère technique (kp/cm ²) atm	Atmosphère physique atm	Torr (0°C) mm Hg	Pouce Hg (0°C)	Livre par pouce ² (lbf/in ²) psi
1 Pa	1	10 ⁻⁶	10 ⁻⁵	0.1020	1.020 × 10 ⁻⁴	1.020 × 10 ⁻⁵	9.869 × 10 ⁻⁵	7.500 × 10 ⁻³	2.953 × 10 ⁻⁴	1.450 × 10 ⁻⁴
1 N/mm ²	10 ⁶	1	10	1.020 × 10 ⁵	102.0	10.20	9.869	7.5 × 10 ³	295.3	145.0
1 bar	10 ⁵	0.1	1	10.197 × 10 ³	10.20	1.020	0.9869	750	29.53	14.50
1 kp/m ²	9.80665	9.807 × 10 ⁻⁶	9.807 × 10 ⁻⁵	1	10 ⁻³	10 ⁻⁴	0.9678 × 10 ⁻⁴	0.07355	2.896 × 10 ⁻³	1.422 × 10 ⁻³
1 m H ₂ O	9806.7	9.807 × 10 ³	0.09807	1000	1	0.1	0.09678	73.55	2.896	1.422
1 at	98.066 × 10 ³	0.09807	0.9807	10 ⁴	10	1	0.9678	735.5	28.96	14.22
1 atm	101.325 × 10 ³	0.1013	1.013	10.333 × 10 ³	10.33	1.033	1	760	29.92	14.70
1 mm Hg	133.32	1.333 × 10 ⁻⁴	1.333 × 10 ⁻³	13.60	0.01360	1.360 × 10 ⁻³	1.315 × 10 ⁻³	1	0.03937	1.934 × 10 ⁻²
1 in Hg	3387	3.387 × 10 ⁻³	0.03387	345.3	0.3453	0.03453	0.03342	25.4	1	0.4912
1 psi	6895	6.895 × 10 ⁻³	0.06895	703.1	0.7031	0.07031	0.96804	51.71	2.036	1