



Thermostats de radiateur

Éléments

Sommaire

Éléments thermostatiques	Choix de l'élément	2
	Modèle standard à fixation encliquetable	3
	Modèle institutionnel	5
	Élément de réglage à distance	7
	Thermostats de service pour corps de vanne RAV et RAVL	9
	Modèle RAE à fixation encliquetable	11
	Modèle RAE-K pour radiateur compact avec corps de vanne intégré	13
Thermostat programmable RA-PLUS avec fixation encliquetable	15	

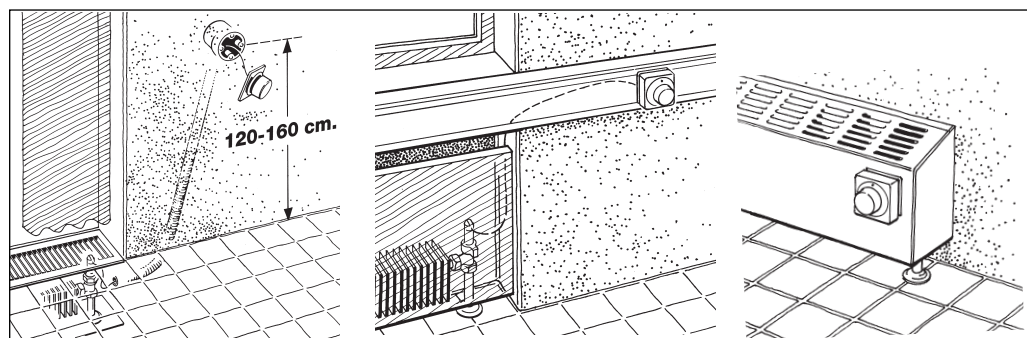
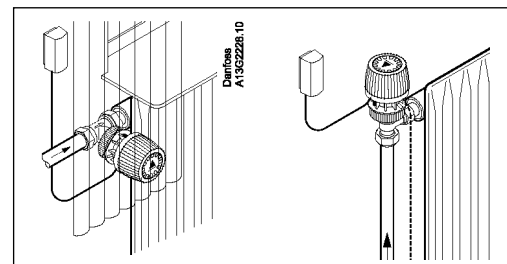
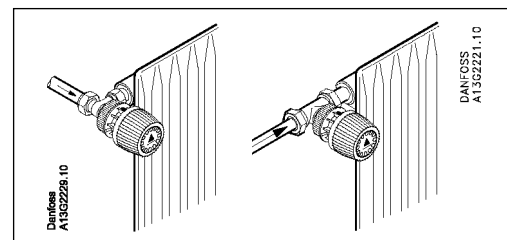
Choix de l'élément

Il convient de choisir l'élément thermostatique sur la base des critères suivants :

Le bulbe du thermostat doit toujours être à même de pouvoir détecter la température de l'air ambiant circulant.

Thermostat à bulbe incorporé
Un thermostat à bulbe incorporé s'utilise sur les radiateurs en îlot quand l'air ambiant peut librement circuler autour du thermostat.

Thermostat à bulbe à distance
Ce modèle est mis en oeuvre quand le thermostat est monté à la verticale et orienté vers le haut, quand des rideaux, des meubles ou de larges appuis de fenêtre empêchent une libre circulation de l'air ambiant ou quand un courant d'air ne permet pas de mesurer exactement la température. Ces cas de montage se présentent généralement dans l'habitat.
En cas de doute, toujours recourir à un thermostat à bulbe à distance. Pour des raisons de confort, monter le bulbe à distance à une hauteur de 30 à 70 cm ou sous le radiateur. Ces emplacements permettent de mesurer au mieux la température perçue par une personne assise.



Unité de réglage à distance
Cette unité est mise en oeuvre quand le radiateur ou le convecteur est monté dans un panneau ou quand le réglage est rendu difficile pour une raison quelconque. Dans cette unité, le bulbe et le bouton de réglage for-

ment une entité. Il convient donc de monter l'unité de réglage à distance à un endroit facile d'accès. L'air ambiant doit pouvoir circuler librement autour de l'unité pour que le bulbe puisse détecter la température de la pièce.

Fiche technique

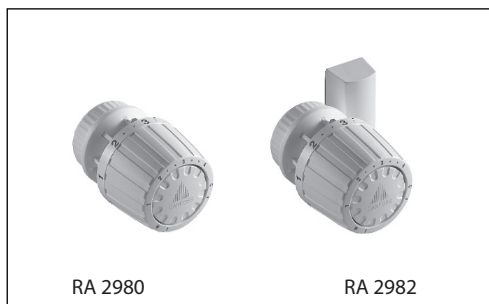
Thermostats de radiateur RA 2000 Modèle standard à fixation encliquetable

Application



027

KEYMARK certifié selon EN 215



RA 2000 est un régulateur proportionnel avec une bande de P étroite.

Gamme de température 5 - 26 °C, protection antigel, ajustage limité ou bloqué.

Grâce au nouveau système de fixation encliquetable, le montage est encore plus facile et ne nécessite l'usage

d'aucun outil: par simple pression, dès qu'il atteint la butée, l'élément s'emboîte automatiquement sur le corps de vanne. Un antivol intégré, qu'il suffit d'activer, le protège contre un démontage inopportun.

Les éléments avec bulbe à distance sont livrés avec 2 m de tube capillaire bobinés autour du bulbe. Un éventuel surplus reste enroulé et de ce fait invisible.

Ces éléments s'adaptent à tous les types de corps de vanne de la série RA. Leur couleur, blanc pur, correspond à RAL 9016.

Combinés avec les corps de vanne RA, les caractéristiques techniques sont conformes aux exigences de la norme européenne EN 215-1 et la production à la norme ISO 9000.

Commande et caractéristiques

Eléments à fixation encliquetable

Type	Modèle	Exécution	Gamme de réglage ¹⁾	No. de code
RA 2980	Standard	Bulbe incorporé	5-26 °C	013G2980
RA 2982	Standard	Bulbe à distance 0-2 m ²⁾		013G2982

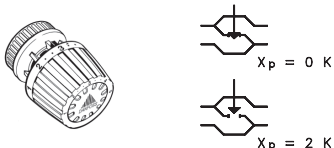
¹⁾ A Xp = 2 K. (la vanne est fermée à une température ambiante plus élevée de 2 K)

²⁾ L'élément avec bulbe à distance est livré avec le capillaire enroulé dans le boîtier du bulbe. Seul la longueur nécessaire est déroulée lors du montage.

Accessoires

Produit	No. de code
Antivol, 20 pièces/paquet	013G5245
Clé pour le déblocage de l'antivol	013G1248

Ajustage de la température



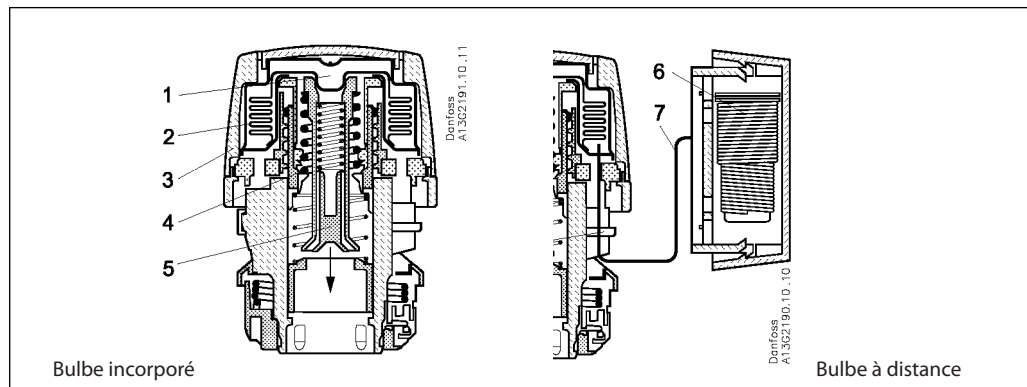
* = Protection antigel									
7	9,5	14	17	20	23	26 28°C			
	*	1	2	•	3	•	4	5	
5	7,5	12	15	18	21	24 26°C			

Les températures ambiantes qui correspondent aux chiffres d'ajustage sur le bouton de réglage ressortent de l'échelle ci-dessus. Ce sont des valeurs indicatives car la température atteinte est influencée, entre autres, par les conditions de montage. Blocage et limitations max. et min. de l'ajustage sont

effectués à l'aide d'ergots de limitation placés à l'arrière de l'élément. Ce procédé est décrit en détail dans les instructions jointes à chaque emballage.

Construction

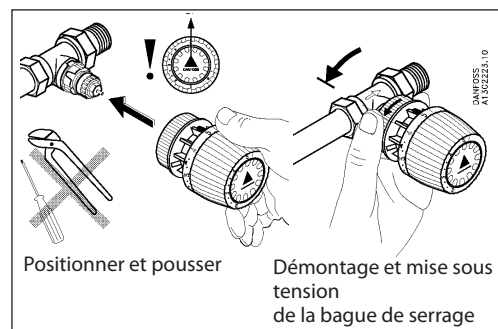
- 1. Élément thermostatique
- 2. Soufflet
- 3. Bouton de réglage
- 4. Ressort de réglage
- 5. Ergot de limitation
- 6. Bulbe à distance
- 7. Tube capillaire



La température ambiante agit directement sur le soufflet, contenant de la vapeur, se trouvant à l'intérieur de l'élément thermostatique. Lorsque la température de la pièce baisse, le soufflet se comprime à l'intérieur de l'élément provoquant l'ouverture de la vanne qui assu-

ra ainsi l'apport de chaleur nécessaire correspondant à la température souhaitée. Le processus inverse se produit lorsque la température ambiante croît: sous l'effet de la pression d'évaporation, le soufflet se détend, la vanne se ferme réduisant ainsi l'apport d'eau chaude au radiateur.

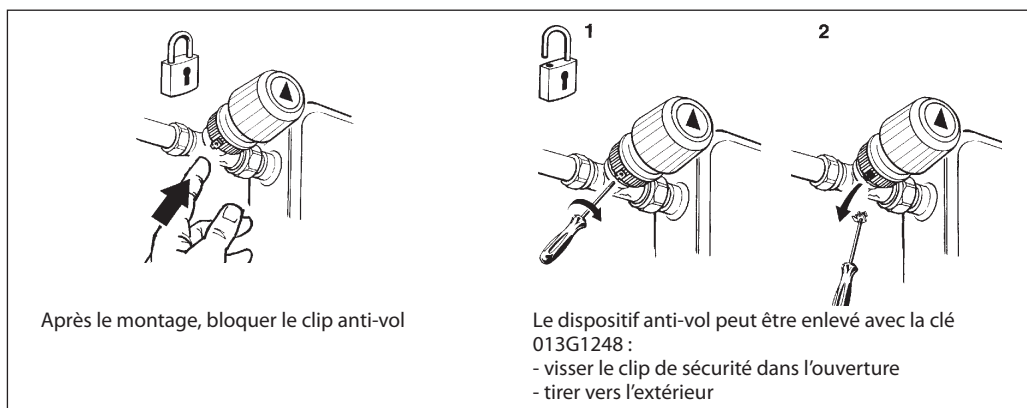
Montage



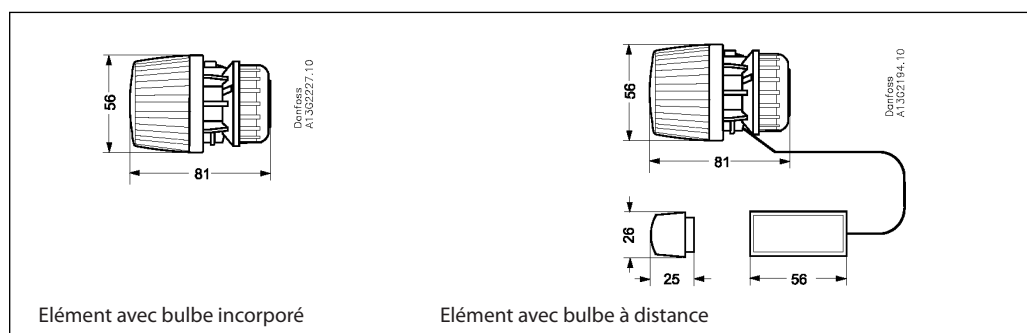
Le montage de l'élément thermostatique sur le corps de vanne est très simple et ne nécessite l'usage d'aucun outil: positionner le thermostat, pousser et c'est fini.

Une bague de serrage provoque l'encliquetage automatique sur la vanne. Le mécanisme de serrage de la fixation est activé en usine et est prêt à être monté. Après des montages et démontages répétés, il est nécessaire de réactiver le mécanisme en tournant la bague. Les instructions de montage se trouvent sur l'emballage.

Antivol



Dimensions



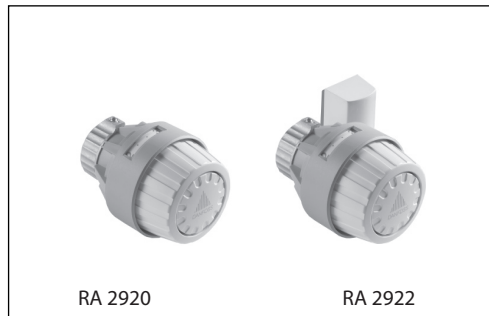
Fiche technique

Thermostats de radiateur RA 2000 Modèle institutionnel

Application



027
KEYMARK certifié selon EN 215



Les modèles institutionnel sont de type automatique à action proportionnelle. Ces régulateurs autorisent la mise en oeuvre de bandes P étroites. Les bulbes sont compatibles avec l'ensemble des corps de vanne de la série RA.

Cette série regroupe les modèles suivants :

- RA 2920 à bulbe incorporé
 - RA 2922 à bulbe à distance
- Les éléments de cette série sont dotés d'une protection antigel, le réglage peut être limité ou bloqué. Dans le bulbe à distance, 2 m de tube capillaire sont bobinés. Un éventuel surplus reste enroulé et de ce fait est invisible.

Une vis à six pans creux assure une fixation simple et efficace du bulbe sur le corps de vanne (voir montage).

Utilisés avec les corps de vanne RA, leurs caractéristiques techniques satisfont à la norme européenne EN 215-1.

Le coloris répond à la norme RAL 9016.

Commande et caractéristiques

Eléments renforcés

Type	Modèle	Exécution	Gamme de réglage ¹⁾	No. de code
RA 2920	Ecole	Bulbe incorporé	5-26 °C	013G2920
RA 2922	Ecole	Bulbe à distance 0-2 m ²⁾		013G2922

¹⁾ Pour $X_p = 2 K$ (la vanne est fermée si la température ambiante est supérieure de 2 K).

²⁾ Lors de la livraison du thermostat à bulbe à distance, le tube capillaire est entièrement enroulé dans le boîtier du bulbe. Ne dérouler que la longueur nécessaire au montage.

Accessoires

Produit	No. de code
Clé Allen mâles pour bulbes et ergots de limitation	013G1236
Ergots de limitation	(lot de 30 ergots) 013G1237
Dispositif antivol	(5 lots de 10 unités) 013G1232
Bandeau d'index	(lot de 20 bandeaux) 013G1672

Réglage de la température

$X_p = 0 K$

$X_p = 2 K$

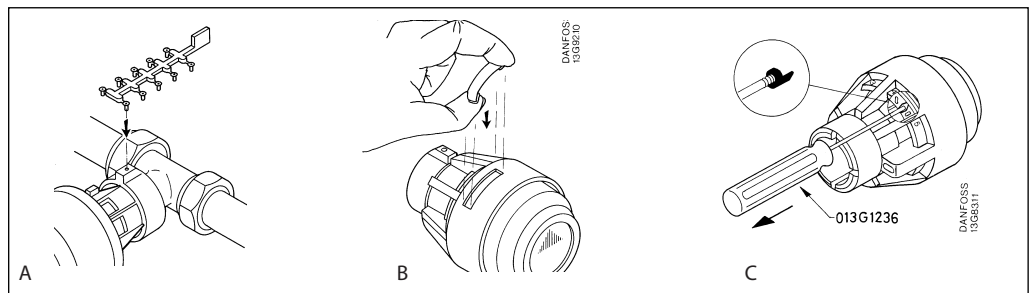
S = Protection antigel

7	9,5	14	17	20	23	26	28°C
	S	1	2 . . 3 . . 4	5			
5	7,5	12	15	18	21	24	26°C

Les températures ambiantes se réfèrent à l'index ci-dessus. Les indications ne sont données qu'à titre indicatif car les conditions de montage et divers facteurs influencent la température obtenue.

Le blocage et les valeurs limites max. et min. se règlent à l'aide des ergots se trouvant sur la face arrière du bulbe. Le mode opératoire est expliqué à l'intérieur de l'emballage.

Accessoires et pièces de rechange



A : dispositif antivol

Le dispositif antivol monté dans l'orifice accueillant la vis Allen creux prévient toute dépose intempestive du bulbe.

Ce dispositif antivol est compatible avec les bulbes de la série RA 2000 dépourvus de verrouillage rapide.
Référence : 013G1232

B : bandeau d'index

Il est possible de recouvrir d'un bandeau l'index des modèles institutionnel RA 2920 et RA 2922.

Ce bandeau se monte dans la fenêtre du boîtier.
Référence : 013G1672

C : ergots de limitation

La forme des ergots de limitation destinés aux modèles RA 2920 et RA 2922 est conçue pour que le réglage ne puisse être modifié qu'avec un outillage spécial Danfoss. Deux ergots sont joints aux thermostats livrés d'usine.

Référence : 013G1237.

Outillage spécial

Jeu d'outils spéciaux comprenant :

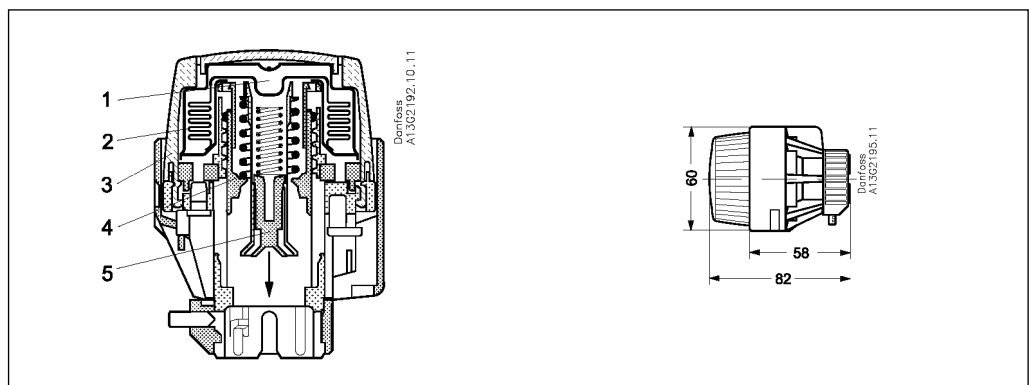
- une clé à embout mâle (2 mm) pour la vis Allen creux des thermostats RA 2000 dépourvus de verrouillage rapide.

- un tournevis à embout de vissage spécial pour positionner les ergots de limitation sur les thermostats RA 2000 et pour enlever le dispositif antivol des bulbes à verrouillage rapide.

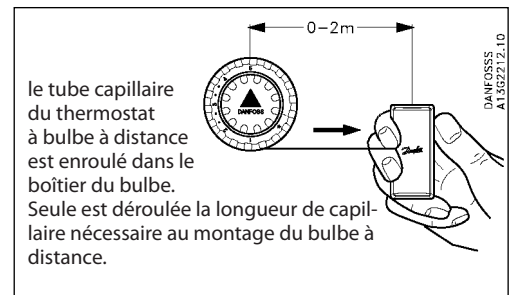
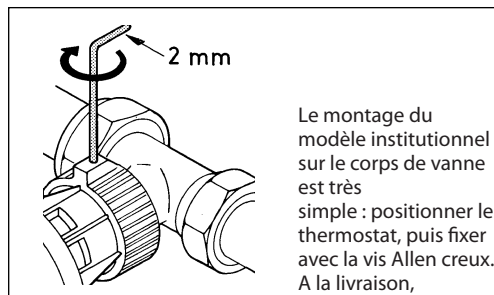
Référence : 013G1236

Construction et dimensions

1. Élément thermostatique
2. Soufflet
3. Bouton de réglage
4. Ressort de réglage
5. Ergot de limitation



Montage



Thermostats de radiateur RA 2000 Éléments de commande à distance

Application



027

KEYMARK certifié selon EN 215



De couleur discrète, de forme compacte et harmonieuse, l'unité de réglage à distance dispose de nombreuses facilités d'installation – montage mural, encastré sous crépi ou sous plinthes – et convient à tous les types d'intérieurs.
Couleur standard: blanc selon RAL 9010.

Les éléments de commande à distance s'adaptent à tous les types de corps de vanne Danfoss série RA et remplissent les exigences de la norme européenne EN 215-1. Ils sont dotés d'une protection antigel, l'ajustage peut être limité ou bloqué.

L'élément de commande à distance est un régulateur proportionnel automatique avec une bande P étroite.

L'élément de commande à distance est utilisé chaque fois que les radiateurs ou convecteurs sont sous cache ou difficiles d'accès.

Dans l'élément de commande à distance, le bulbe et le bouton de réglage sont réunis. De ce fait, l'élément doit être monté en un endroit bien accessible.

Commande et caractéristiques

Éléments de commande à distance avec adaptateur pour corps de vanne RA

Longueur du capillaire et caractéristiques		Gamme de réglage ¹⁾	No de code
2 m	protection antigel, limitation et blocage du réglage	8-28 °C	013G5062
5 m			013G5065
8 m			013G5068

¹⁾ A Xp = 2 K (la vanne est fermée à une température ambiante supérieure de 2°C).

Accessoires

Produit	No de code
Adaptateur pour corps de vanne Danfoss série RA 2000	013G5191
Adaptateur pour corps de vanne Danfoss série RAVL	013G5192
Adaptateur pour corps de vanne Danfoss série RAV	013G5193
Adaptateur pour connexion M30x1,5	013G5194

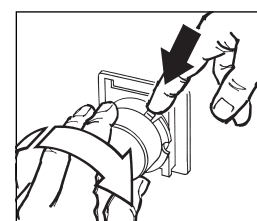
Adaptateur pour connexion

Ajustage de la température
Blocage et limitation

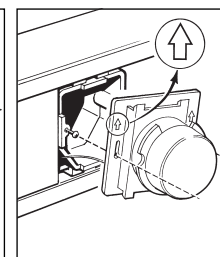
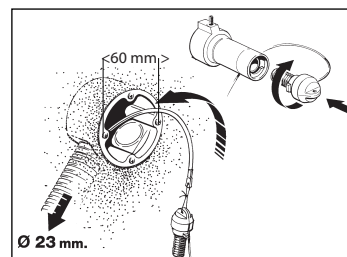
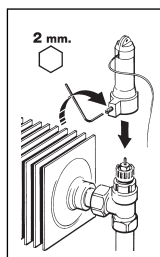
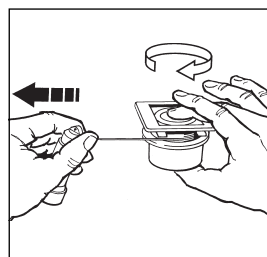
	10	14	18	22	26	30°C
Xp = 0 K	*	1	2	3	4	5
	8	12	16	20	24	28°C
Xp = 2 K	↑ réglage de la protection contre le gel					

Les températures ambiantes qui correspondent aux chiffres indiqués sur le bouton de réglage, pour Xp = 2 K, ressortent de la figure ci-dessus. Ces valeurs sont à considérer comme indication approximative car la

température atteinte résulte souvent des conditions de montage. Le blocage et la limitation maxi. respectivement mini. de l'ajustage sont effectués à l'aide des deux boutons-poussoirs situés à l'arrière de l'élément et cachés par la plaque de recouvrement.



Montage

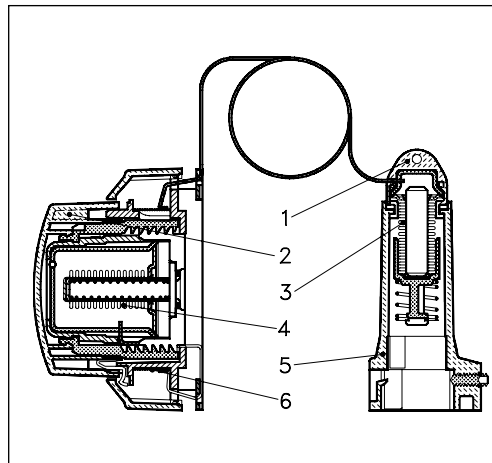


L'élément de réglage à distance peut être monté sur le mur, encastré sous crépi ou sous plinthes. L'embase est percée aux dimensions usuelles des prises encastrées. Pour faire passer le capillaire à travers une gaine (23

mm), il suffit de séparer l'adaptateur du soufflet en pressant sur l'emboîtement à baïonnette. Le surplus de capillaire reste enroulé dans le boîtier.

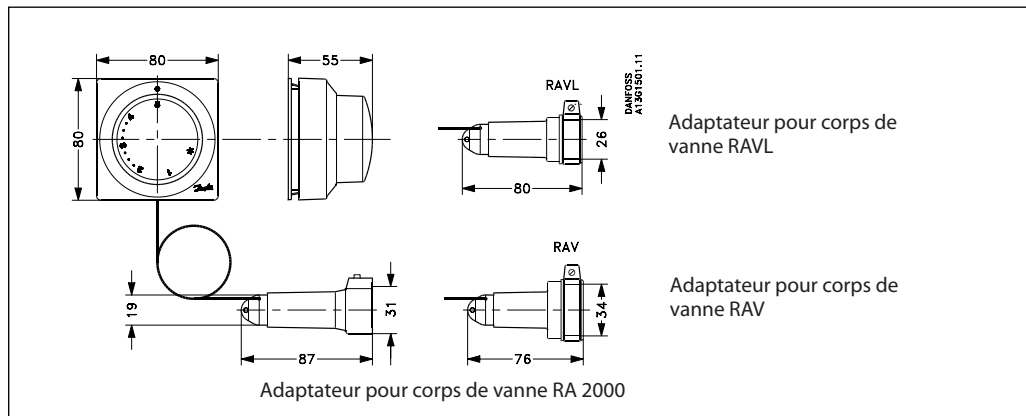
Construction

- 1. Organe de réglage avec oeillet tire-capillaire
- 2. Bouton de réglage
- 3. Soufflet de réglage
- 4. Soufflet de commande
- 5. Adaptateur
- 6. Tube capillaire enroulé



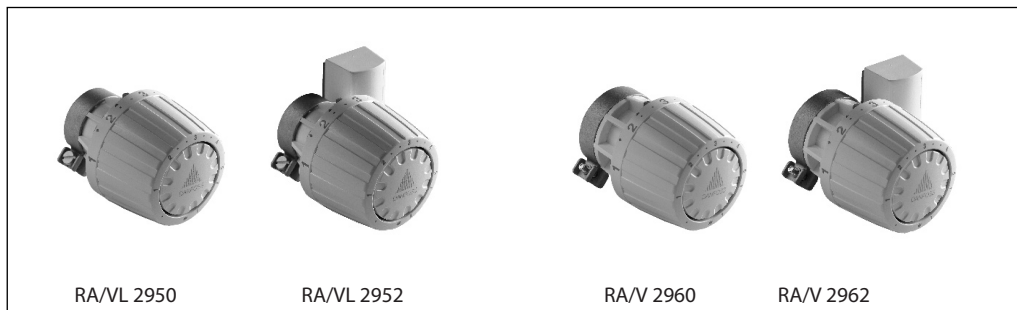
La température ambiante agit directement sur le soufflet à charge liquide se trouvant à l'intérieur de l'élément thermostatique. Lorsque la température de la pièce baisse, le soufflet se comprime provoquant l'ouverture de la vanne qui assurera ainsi l'apport de chaleur nécessaire correspondant à la température souhaitée. Le processus inverse se produit lorsque la température ambiante augmente: le soufflet se détend, la vanne se ferme réduisant ainsi l'apport d'eau chaude dans le radiateur.

Dimensions



Thermostats de service pour corps de vanne RAVL et RAV

Application



Les éléments de service sont utilisés pour remplacer les anciens thermostats Danfoss séries RAV et RAVL sans changer le corps de vanne.

La forme et les caractéristiques techniques sont identiques à celles des vannes thermostatiques de la série RA 2000.

La désignation des nouveaux modèles se réfère aux anciens:

- type RA/VL pour corps de vanne RAVL
- type RA/V pour corps de vanne RAV

Le diamètre du col du corps de vanne sert à déterminer le type de l'élément de remplacement (voir figure ci-dessous).

Tous les éléments de cette série sont dotés d'une protection antigel, le réglage peut être limité ou bloqué.

Dans le bulbe à distance, 2 m de tube capillaire sont bobinés. Un éventuel surplus reste enroulé et de ce fait est invisible.

Couleur: blanc selon RAL 9016.

Il est recommandé de profiter du remplacement des éléments pour changer le bourrage.

Commande et caractéristiques

Thermostats de service

Type	Corps de vanne	Exécution	Gamme de réglage ¹⁾	No de code
RA/VL	RAVL	Bulbe incorporé	5-26 °C	013G2950
RA/VL	RAVL	Bulbe à distance 0-2 m ²⁾	5-26 °C	013G2952
RA/V	RAV	Bulbe incorporé	5-26 °C	013G2960
RA/V	RAV	Bulbe à distance 0-2 m ²⁾	5-26 °C	013G2962

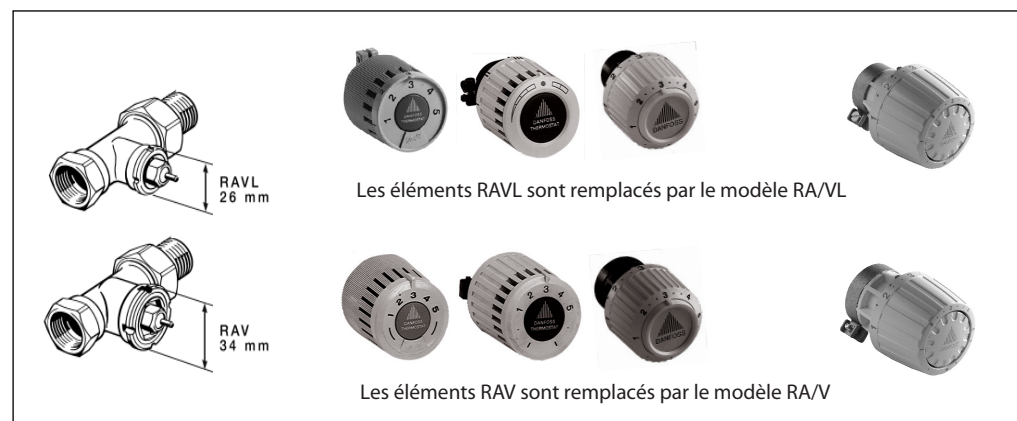
1) A Xp = 2 K (la vanne est fermée à une température ambiante supérieure de 2°C)

2) Lors de la livraison de l'élément avec bulbe à distance, le capillaire est enroulé dans le boîtier du bulbe. Seul la longueur nécessaire est déroulée lors du montage.


Accessoires

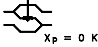
Produit	No de code
Bourrage pour les corps de vanne RAV et RAVL, 10 pcs	013U0070
Pièce de protection pour RA/VL	013G2493
Pièce de protection pour RA/V	013G2494

Choix de l'élément

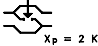


Ajustage de la température





$X_p = 0 \text{ K}$



$X_p = 2 \text{ K}$

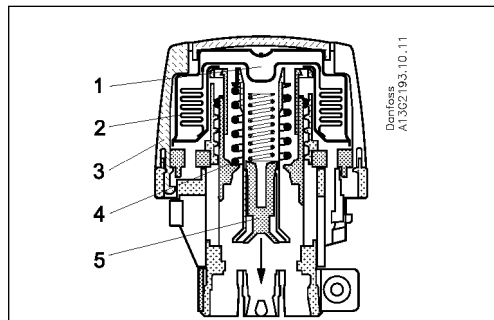
* = Protection antigel							
	14	17	20	23	26	28°C	
*	1	2	• • 3 • • 4	5			
	57,5	13	15	18	21	24	26°C

Les températures ambiantes qui correspondent aux chiffres d'ajustage sur le bouton de réglage ressortent de l'échelle ci-dessus. Ce sont des valeurs indicatives car la température atteinte est influencée, entre autres, par les conditions de montage.
Blocage et limitations max. et min. de l'ajustage sont

effectués à l'aide d'ergots de limitation placés à l'arrière de l'élément.
Ce procédé est décrit en détail dans les instructions jointes à chaque emballage.

Construction

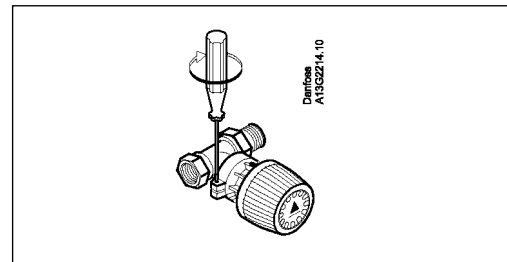
- 1. Élément thermostatique
- 2. Soufflet
- 3. Bouton de réglage
- 4. Ressort de réglage
- 5. Ergot de limitation



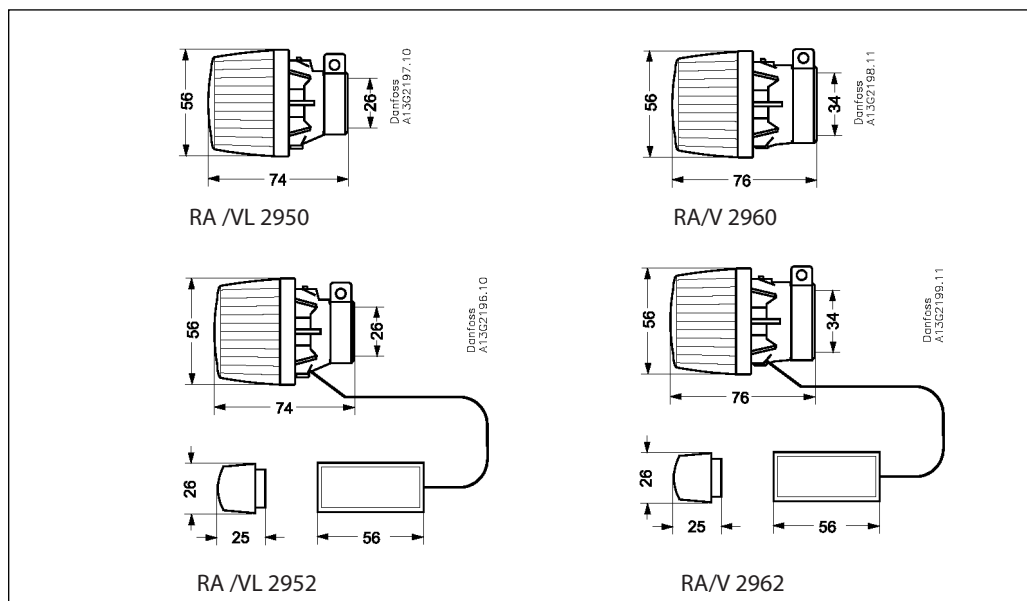
La température ambiante agit directement sur le soufflet, contenant de la vapeur, se trouvant à l'intérieur de l'élément thermostatique. Lorsque la température de la pièce baisse, le soufflet se comprime à l'intérieur de l'élément provoquant l'ouverture de la vanne qui assurera ainsi l'apport de chaleur nécessaire correspondant à la température souhaitée. Le processus inverse se produit lorsque la température ambiante croît : sous l'effet de la pression d'évaporation, le soufflet se détend, la vanne se ferme réduisant ainsi l'apport d'eau chaude au radiateur.

Montage

Les éléments de service se montent au mieux réglés sur la position maximale. Vous trouverez les instructions de montage sur l'emballage.



Dimensions



Fiche technique

Robinet thermostatique RAE

Application



027

KEYMARK certifié selon EN 215



RAE 5054

RAE 5056

- RAE 5054 avec bulbe incorporé
- RAE 5056 avec bulbe à distance.

Tous les éléments de cette série sont dotés d'une protection antigel, le réglage peut être limité ou bloqué. Dans le bulbe à distance, 2 m de tube capillaire sont bobinés. Un éventuel surplus reste enroulé et de ce fait est invisible.

Grâce à un rapport qualité/prix très avantageux, les têtes RAE conviennent particulièrement pour des projets de construction résidentielle ou tertiaire d'envergure. Le montage par encliquetage instantané et sûr permet un gain de temps appréciable.

L'élément RAE est un régulateur proportionnel automatique avec une bande P étroite. La série comprend:

Caractéristiques et n° de code

Type	No de code	Version ¹⁾ Echelle de réglage		Plage de réglage ²⁾
RAE	013G5054	Bulbe incorporé	1 - 5	8-28 °C
RAE	013G5056	Bulbe à distance 0-2 m	1 - 5	8-28 °C

¹⁾ Le tube capillaire n'est déroulé que de la longueur désirée pour une esthétique discrète

²⁾ A Xp = 2 K. (la vanne est fermée à une température ambiante plus élevée de 2 K)

Accessoires

Produit	No. de code
Antivol, 20 pièces/paquet	013G5245
Clé pour le déblocage de l'antivol	013G1248

Normes EN 215 et ISO 9000

Les robinets thermostatiques Danfoss sont produits selon des normes élevées, conformes à la norme européenne EN 215. La production en usine et en labo-

ratoire satisfait également à la norme ISO 9000.

Caractéristiques

- robinets thermostatiques fonctionnant de manière autonome sans énergie auxiliaire
- équipé d'usine d'ergots de limitations maximale et minimale de la plage de réglage permettant aussi un blocage du réglage
- grande précision de réglage et longue durée de vie grâce à un système unique de soufflet et au bourrage à faible frottement du corps de vanne
- un grand confort en matière de chauffage et une très

- bonne récupération des «chaleurs gratuites» (économie d'énergie)
- tube capillaire de la sonde à distance très facile à dérouler
- esthétique s'intégrant à tout intérieur (couleur RAL 9010)
- très large choix de corps de vanne
- tête thermostatique à encliquetage rapide assurant un montage précis et solide
- ergot antivol

Étiquette énergie

TELL
Thermostatic Efficiency Label

Manufacturer: **Danfoss A/S**
Model: **RAE 5054**
Registration number: **10012-20100507**

A

B

C

D

E

F

A

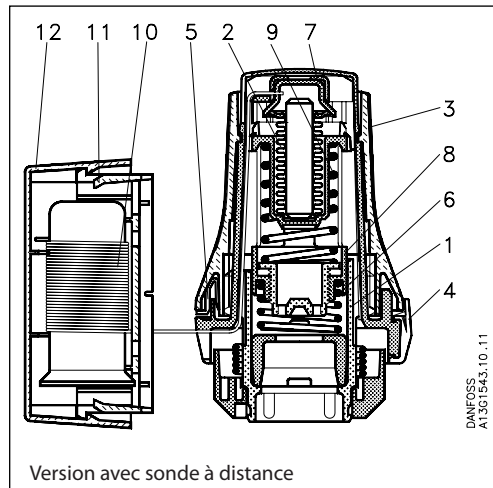
Information: www.tell-online.eu

A Label of EUnited Valves
European Valve Manufacturers Association VCFNS102

Fiche technique

Construction et fonctionnement

1. Socle
2. Soufflet de dilatation
3. Poignée de réglage
4. Index de réglage
5. Ergots de limitation
6. Ressort de rappel
7. Capsule de liquide
8. Pousoir
9. Ressort de sécurité
10. Tube capillaire enroulé
11. Socle de la sonde à distance
12. Boîtier de la sonde



La sonde, le soufflet et le tube capillaire sont entièrement remplis de liquide.

Lorsque la température ambiante baisse, le volume de liquide diminue et le pousoir rentre vers l'intérieur de la tête, ce qui provoque l'ouverture du clapet de la vanne.

Lorsque la température ambiante augmente, le liquide se dilate et le pousoir sort vers l'extérieur de la tête, ce qui provoque la fermeture de la vanne.

Le ressort de sécurité protège le soufflet en cas de température trop élevée.

Comparée à une tête à gaz, la tête à liquide a un déplacement (course) inférieure d'un tiers pour le même écart de température.

Ceci signifie que les valeurs de kv nominaux des corps de vanne doivent être réduites d'un tiers.

En fait cette différence n'est sensible que si des têtes gaz et des têtes liquide sont montées sur la même installation.

Sélection et montage

Le choix du type de tête est déterminant pour un bon confort. Si la tête thermostatique risque d'être influencée par des courants d'air chaud ou froid parasites, choisir la tête RAE 5056 avec bulbe à distance. La tête de fixe par simple encliquetage sans l'aide

d'aucun outil. L'ergot antivolt peut être enfoncé très simplement pour la protéger contre le démontage.

Réglages

$X_p = 0 \text{ K}$
 $X_p = 2 \text{ K}$

* = Position antigel

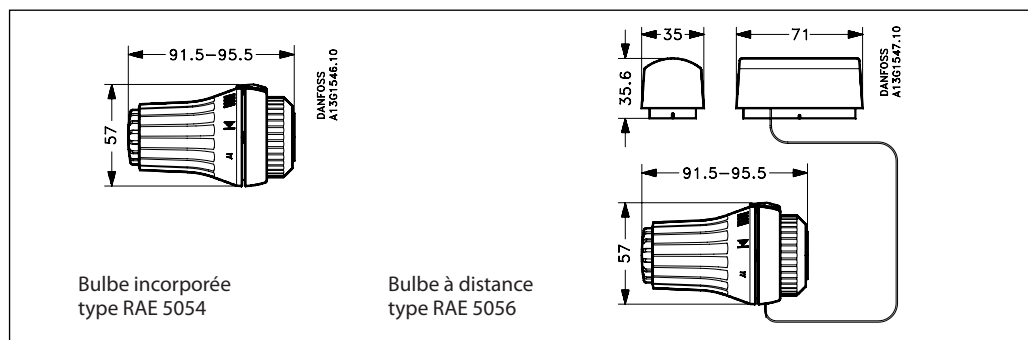
10	14	18	22	26	30	°C
*	I	II	III	IIII	>	
8	12	16	20	24	28	°C

L'échelle de réglage de 1 à 5 vous donnera la température mesurée par la sonde pour une ouverture de vanne à kv2 ($X_p = 2$ degrés) et ce conformément à la norme européenne EN 215-1. La vanne ne sera entièrement fermée qu'à une température ambiante plus élevée de 2 degrés.

En sélectionnant la position antigel indiquée par *, la température ambiante sera maintenue à un niveau protégé du gel.

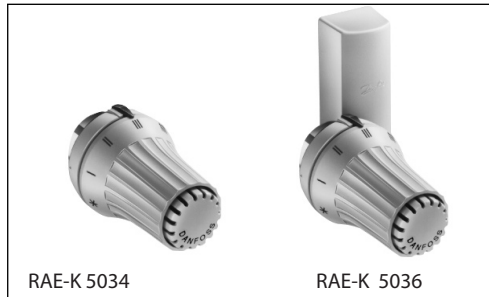
La plage de réglage peut être limitée à une valeur minimale et/ou maximale ou être bloquée sur une consigne fixe.

Encombrements



Tête thermostatique RAE-K pour radiateurs à robinetterie intégrée à filetage M30x1,5

Application



La tête thermostatique RAE-K est destinée à équiper les radiateurs à robinetterie intégrée à filetage M30x1,5.

Elle existe en deux versions :

- RAE-K 5034 , bulbe incorporé
- RAE-K 5036 , bulbe à distance

position choisie à l'aide d'un système intégré.

La tête RAE-K peut équiper directement sans adaptateur les radiateurs à robinetterie intégrée de marque : Acova, Biasi, Ferroli, Finimétal, Henrad, HM, Kermi, Radson, Stelrad, Superia, Vasco, Zehnder. Cette liste est indicative et il convient de vérifier la compatibilité auprès du fabricant de radiateur.

Sur le modèle RAE-K 5036 , le capillaire est enroulé dans le boîtier du bulbe à distance , et seule la longueur nécessaire peut être déroulée pour une esthétique discrète.

La couleur blanche RAL 9010 lui permet de s'intégrer harmonieusement à tout intérieur.

Le réglage de la tête peut être limité ou bloqué sur une

Caractéristiques et n° de code

Type	No de code	Version Plage de réglage	Plage de réglage
RAE-K	013G5034	Bulbe incorporé	8-28 °C
RAE-K	013G5036	Bulbe à distance 0-2 m	8-28 °C

Accessoire

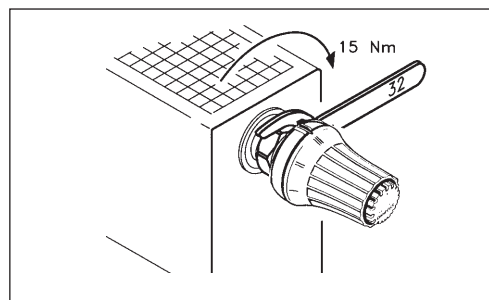
Description	N° de code
Système antivol ³⁾	013G5389

¹⁾ Le tube capillaire n'est déroulé que de la longueur désirée pour une esthétique discrète

²⁾ A Xp = 2 K. (la vanne est fermée à une température ambiante plus élevée de 2 K)

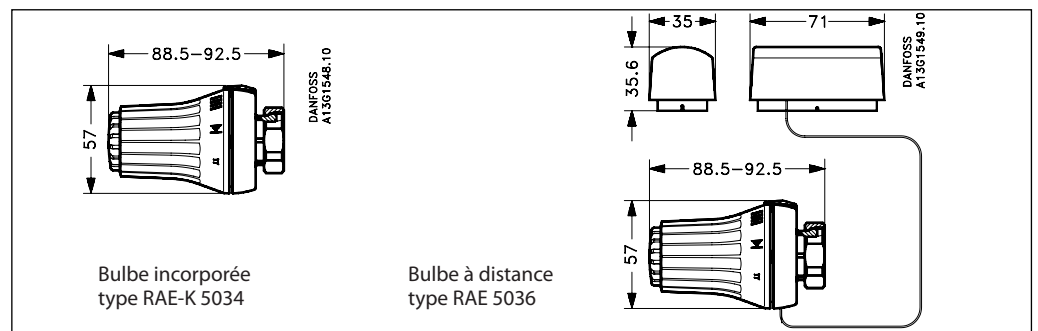
³⁾ par assemblage sans outil de deux coquilles de protection , démontage impossible sans destruction

Montage



Le montage se fait en serrant l'écrou sur le filetage M30x1,5 de l'insert de radiateur. Voir aussi l'instruction figurant sur l'emballage de la tête thermostatique.

Dimensions



Thermostat de radiateur programmable RA-PLUS avec fixation encliquetable

Application



RA-PLUS est un thermostat de radiateur programmable avec possibilité de programmation individuelle des périodes de chauffage, grâce à un boîtier électronique d'utilisation facile et amovible.

Deux programmes horaires modifiables sont à votre disposition, par ex. pour les jours de la semaine et le week-end. On peut régler jusqu'à 3 zones de chauffage différentes par jour. Grâce à la programmation individuelle des périodes de chauffage, on peut choisir le programme de chauffage (P1 ou P2) le mieux adapté pour chacun des 7 jours de la semaine ; en effet, pour les heures durant lesquelles il n'est pas nécessaire de chauffer, on peut abaisser la température de 3°C. Ceci augmente le confort et permet une économie supplémentaire d'énergie et des coûts de chauffage. En cas de fonctionnement avec boîtier électronique

éteint ou sans boîtier, RA-PLUS travaille comme un régulateur proportionnel automatique normal dont le dimensionnement est possible grâce aux bandes P étroites. RA-Plus est doté d'un réglage de protection anti-gel.

Le processus de montage est simple : grâce au système de fixation encliquetable, une simple pression suffit pour fixer l'élément au corps de vanne.

Ces éléments sensibles s'adaptent à tous les types de corps de vanne de la série RA ainsi qu'à toutes les vannes Danfoss incorporées sur des radiateurs compacts ou à vannes. La couleur blanc pur correspond à RAL 9010.

Commande

Thermostat de radiateur programmable


Type	Modèle	Plage de réglage ¹⁾	No de code
RA-PLUS	Bulbe incorporé	8-28 °C	013G2750

1) A Xp = 2 K. (La vanne est fermée à une température ambiante supérieure à 2 K.)

Accessoires

Produit	No de code
Antivol, 20 pièces	013G5245
Clé de déblocage de l'antivol	013G1248

Caractéristiques du boîtier électronique

Programme	2, chacun comprenant 3 phases de chauffage par jour
Réglage usine (réglable)	P1: chauffage en marche de 6 à 8 heures et 16 à 22 heures P2: chauffage en marche de 7 à 22 heures
Tension batterie	3 Volt
Batteries 1)	2 x type MN1500/LR6/AA
Longévité des batteries	Environ 4 ans. Alarme acoustique env. 15 jours avant que la capacité ne devienne insuffisante
Température environnante	0 à 45 °C
Température de transport	-20 à 60 °C
Protection	IP40
Poids, thermostat et boîtier électronique	325 g
Certifié conforme	EMC 

1) Veuillez utiliser des batteries, car la plupart des accumulateurs ne peuvent pas atteindre la tension nécessaire de 1,5 V

Réglage de la température

★ = Résistance anti-gel						
10	14	18	22	26	30	°C
★	1	2 . . . 3 . . . 4			5	
8	12	16	20	24	28	°C

Les températures ambiantes qui correspondent aux chiffres indiqués par la sonde à $X_p = 2K$, proviennent des échelles de température de la figure ci-dessus.

des caractéristiques de la pièce et de la durée de l'abaissement. Grâce au boîtier électronique, la température ambiante en phase d'abaissement peut être réduite d'environ 3°C par rapport à la valeur de consigne réglée.

La température ambiante effectivement accessible ainsi que le degré d'abaissement de la température sont, entre autres, fonction des conditions de l'installation,

Construction et dimensions

1. Charge du bulbe
2. Soufflet
3. Ressort d'équilibrage
4. Index
5. Axe
6. Socle
7. Bouton de réglage
8. Bouton poussoir de limitation
9. Roue dentée
10. Boîtier électronique
11. Moteur

DANFOSS
A13G1906.10..11

DANFOSS
A13G1950.10

La température ambiante agit directement sur le soufflet, contenant un liquide se trouvant à l'intérieur de l'élément thermostatique. Lorsque la température de la pièce baisse, le soufflet se comprime, provoquant l'ouverture de la vanne qui assurera ainsi l'apport en chaleur nécessaire. Le processus inverse se produit, lorsque la température ambiante croît, le soufflet se dilate, la vanne se ferme si bien que l'arrivée d'eau chaude dans le radiateur est coupée.

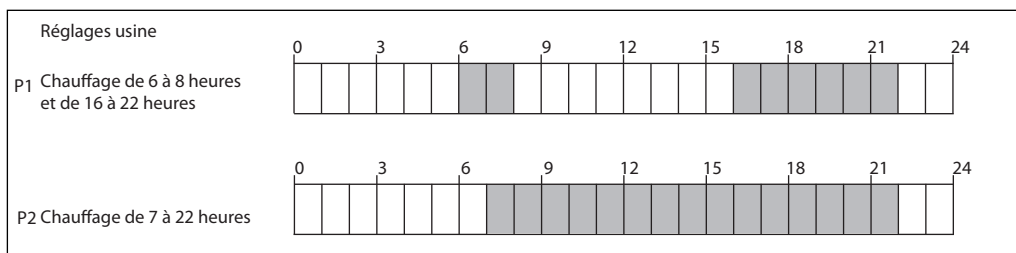
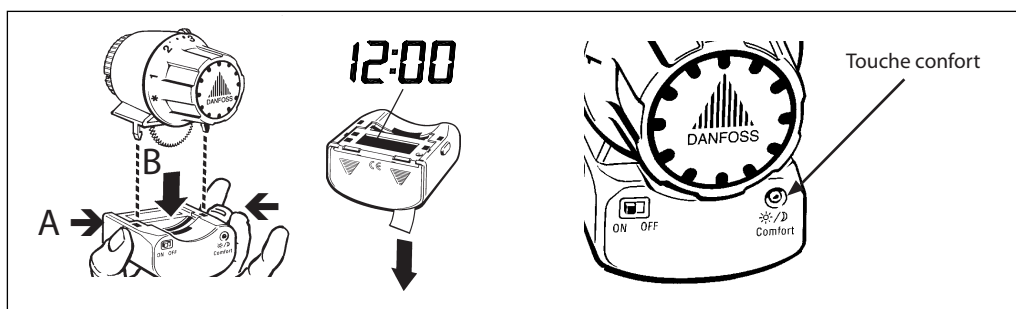
Montage

Le montage des sondes sur le corps de vanne est très simple et ne nécessite l'usage d'aucun outil : positionner le thermostat, pousser et c'est fini. Une bague de serrage provoque l'encliquetage automatique sur la

vanne. Le mécanisme de serrage de la fixation est activé en usine et est prêt à être monté. Les instructions de montage se trouvent sur l'emballage.

Fiche technique

Mise en service



Les batteries du boîtier électronique sont dotées, à l'usine, d'une bande isolante. Après avoir mis en marche et enlevé la bande isolante, RA-PLUS commence à fonctionner d'après le programme usine. L'heure donnée est 12.00 heures.

Le réglage de l'heure actuelle et des programmes individuels vous est donné dans le mode d'emploi.

Comme réglage usine pour le programme 1 (P1), il est prévu une zone de chauffage de 6 à 8 heures et de nouveau de 16 à 22 heures. Dans le programme 2 (P2), la zone de chauffage est prévue entre 7 et 22 heures.

En plaçant l'interrupteur sur la position ON, le pro-

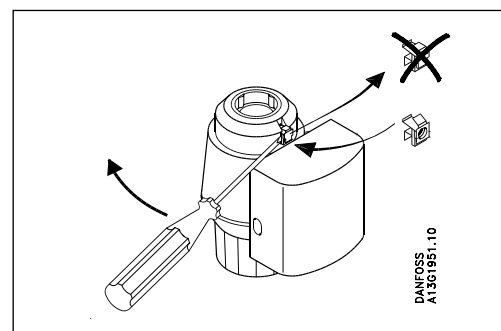
gramme horaire du jour de la semaine correspondant est enclenché. La position en cours est affichée par la fonction électronique.

Par simple pression de la touche de dérogation temporaire "Comfort", on peut passer, à tout moment, d'une zone à l'autre que l'on soit en phase de chauffage ou d'abaissement.

Système anti-vol

Le thermostat de radiateur est protégé contre le démontage imprévu, grâce au couvercle standard situé sous la bague de serrage que l'on peut remplacer par un clip anti-vol.
N° de commande : 013G5245

Il suffit d'enlever le couvercle à l'aide d'un tournevis et d'y placer le clip anti-vol.



Danfoss N.V./S.A.

A. Gossetlaan 28
1702 Groot-Bijgaarden
Tél.: 02/525 07 11
Téléfax: 02/525 07 57
www.danfoss.be
E-mail: info@danfoss.be
www.danfoss.be

Danfoss n'assume aucune responsabilité quant aux erreurs qui se seraient glissées dans les catalogues, brochures ou autres documentations écrites. Dans un souci constant d'amélioration, Danfoss se réserve le droit d'apporter sans préavis toutes modifications à ses produits, y compris ceux se trouvant déjà en commande, sous réserve, toutefois, que ces modifications n'affectent pas les caractéristiques déjà arrêtées en accord avec le client. Toutes les marques de fabrique de cette documentation sont la propriété des sociétés correspondantes. Danfoss et le logotype Danfoss sont des marques de fabrique de Danfoss A/S. Tous droits réservés.
