



Pompes

BFP 20/21

-Tailles 3 et 5

Description

Les pompes à fioul BFP 20/21 (tailles 3 et 5) sont conçues pour des brûleurs domestiques de petite ou moyenne taille jusqu'à 42 l/h.

Caractéristiques et avantages

- Pétrole léger, kérosène et mélanges de biocarburant correspondants
- Utilisation mono ou bitube
- 1 étage
- Régulateur de pression intégré
- Coupure par électrovanne (BFP 21)
- Filtre à cartouche
- Pression et électrovanne compatibles biofioul (Bio100 – version)

Applications

- Brûleurs à fioul domestique de petite/moyenne taille jusqu'à 42 l/h.



Compatibilité avec le fuel de chauffage jusqu'à 100 % de biogazole (EMAG et huiles de cuisines recyclées)

Commande

Numéros de code produit

Type	Sortie gicleur/pression	Rotation	1 ou 2 étages	Capacité [l/h]	Biofuel blend	Code number
BFP 21	R	L	1	16.00	100	071N2306
BFP 21	R	L	1	16.00	10	071N2304
BFP 21	R	L	1	16.00	10	071N1177
BFP 21	R	R	1	16.00	10	071N1176
BFP 20	L + R	R	1	24.00	10	071N0200
BFP 21	R	R	1	24.00	10	071N0109
BFP 20	L	L	1	24.00	10	071N0125
BFP 21	L + R	R	1	24.00	10	071N7157
BFP 21	R	L	1	24.00	10	071N0185
BFP 21	L + R	R	1	24.00	10	071N1297
BFP 21	L	L	1	24.00	30	071N2140
BFP 21	L + R	L	1	24.00	100	071N7170
BFP 21	L	R	1	24.00	10	071N1109
BFP 21	R	R	1	24.00	10	071N0255
BFP 21	L	L	1	24.00	10	071N1250
BFP 21	R	R	1	24.00	10	071N0231
BFP 20	L + R	R	1	24.00	10	071N7169
BFP 21	L	L	1	24.00	10	071N4107
BFP 21	R	R	1	24.00	10	071N2336
BFP 21	L	R	1	24.00	10	071N1254
BFP 21	R	L	1	24.00	10	071N1175
BFP 21	L	R	1	24.00	10	071N1256
BFP 21	R	L	1	24.00	10	071N1251
BFP 21	L	L	1	24.00	10	071N0107
BFP 21	L + R	L	1	24.00	10	071N7156
BFP 21	L	R	1	24.00	10	071N0167
BFP 20	L + R	L	1	24.00	10	071N7168
BFP 21	R	R	1	24.00	10	071N2117
BFP 21	L	L	1	24.00	10	071N1200

BFP 21	L	L	1	24.00	10	071N0250
BFP 21	R	R	1	24.00	10	071N1248
BFP 21	R	R	1	42.00	10	071N2335
BFP 21	L	L	1	42.00	10	071N0292
BFP 20	L	R	1	42.00	10	071N1281
BFP 21	L + R	R	1	42.00	10	071N7173
BFP 20	L + R	R	1	42.00	10	071N7129
BFP 21	L + R	R	1	42.00	10	071N0260
BFP 20	L + R	L	1	42.00	10	071N7126
BFP 21	L	L	1	42.00	10	071N0299
BFP 21	L + R	L	1	42.00	10	071N7172
BFP 21	L	L	1	42.00	10	071N1266
BFP 21	L + R	R	1	42.00	10	071N0207
BFP 21	L + R	L	1	42.00	10	071N0258
BFP 21	L + R	L	1	42.00	10	071N0268

Débit à 4,3 cSt., 10 bars, 2800 min⁻¹

La rotation et la sortie de buse/pression sont toujours déterminées en regardant depuis l'extrémité de l'arbre de la pompe.

Identification

Exemple :

BFP B 21 L 5 L

BFP	
B	B: Accepte jusqu'à 100 % de biocarburant
2	2: Filtre à cartouche, réglage frontal de la pression
1	0 : sans électrovanne 1: Avec électrovanne
L	R: Rotation à droite L: Rotation à gauche
5	3 : Débit 24 l/h 5 : Débit 42 l/h
L	R: Raccordement du gicleur à droite L : Raccordement du gicleur à gauche

Débit à 4,3 cSt., 10 bars, 2800 min⁻¹

Numéros de code des accessoires



071G0200
CÂBLE POURVANNE NF, 500 mm OEM
 CÂBLE POURVANNE NF, 500 mm OEM

Produits connexes

071N0226 071N0251 071N1194



071G0204
CÂBLE POURVANNE NF, 710 mm OEM
 CÂBLE POURVANNE NF, 710 mm OEM

Produits connexes

071N0226 071N0251 071N1194



071G0208
CÂBLE POURVANNE NF, 630 mm OEM
 CÂBLE POURVANNE NF, 630 mm OEM

Produits connexes

071N0226 071N1194



071N1055
BOUCHON POUR RACCORDEMENTS 1/4"
 BOUCHON POUR RACCORDEMENTS 1/4"

Produits connexes

071N0226 071N0251 071N1194



071G2245
CÂBLE POURVANNE NF, 2100 mm
 CÂBLE POURVANNE NF, 2100 mm

Produits connexes

071N0226 071N0251 071N1194



071N0601
BOBINE NO 220/240V
 BOBINE NO 220/240V

Produits connexes

071N0251



071B0011
BAGUE 32 x 54mm.
 BAGUE 32 x 54mm.

Produits connexes

071N0251



071N0604
BOUCHON 1/8" POUR PRISES P ET V.
 BOUCHON 1/8" POUR PRISES P ET V.

Produits connexes

071N0251



071N0010

BOBINE 220/240V CA

BOBINE 220/240V CA

Produits connexes

071N0251



071N0007

**VANNE SERVICE NF POUR
24V CC**

VANNE SERVICE NF POUR 24V CC

Produits connexes

071N0251



071N0062

BOBINE 24V CA.

BOBINE 24V CA.

Produits connexes

071N0251



071N0064

FILTRE À CARTOUCHE BFP

FILTRE À CARTOUCHE BFP

Produits connexes

071N0251



071N0074

**BOUCHON POUR FILTRE À
CARTOUCHE.**

BOUCHON POUR FILTRE À
CARTOUCHE.

Produits connexes

071N0251



071N0061

BOBINE 110/120V CA.

BOBINE 110/120V CA.

Produits connexes

071N0251



071N0047

**BAGUE 32 x 54mm AVEC
BRIDE STANDARD**

BAGUE 32 x 54mm AVEC
BRIDE STANDARD

Produits connexes

071N0251



071N0050

VANNE NF

VANNE NF

Produits connexes

071N0251



071G0202
**CÂBLE POURVANNE NF,
 280 mm OEM**
 CÂBLE POURVANNE NF, 280
 mm OEM

Produits connexes

071N0251



071N1033
**JOINT TORIQUE Ø 54 POUR
 CAPOT**
 JOINT TORIQUE Ø 54 POUR CAPOT

Produits connexes

071N0251




071N0065
**BOUCHON M10
 POURVANNE NF.**
 BOUCHON M10 POURVANNE
 NF.

Produits connexes

071N0251

Numéros de code des pièces de rechange


Si votre code produit n'est pas répertorié comme produit associé à un accessoire, veuillez nous contacter pour obtenir de l'aide.



071B0011
BAGUE 32 x 54mm.
 BAGUE 32 x 54mm.

Produits connexes

071N0110	071N0203	071N0209	071N0211
071N0226	071N0291	071N0292	071N0299
071N1107	071N1109	071N1173	071N1175
071N1176	071N1177	071N1194	071N1195
071N1200	071N1217	071N1248	071N1250
071N1251	071N1254	071N1256	071N1266
071N1281	071N1297	071N2109	071N2111
071N2117	071N2130		



071N3011
**VANNEDE SERVICE NF LE-
 S**
 VANNEDE SERVICE NF LE-S

Produits connexes

071N0110	071N0203	071N0209
071N0211	071N0226	071N0291
071N0292	071N0299	071N1107
071N1109	071N1173	071N1175
071N1176	071N1177	071N1194
071N1195	071N1200	071N1217
071N1248	071N1250	071N1251
071N1254	071N1256	071N1266
071N1297	071N2109	071N2111
071N2117	071N2130	071N2132



071N0074

**BOUCHON POUR FILTRE À
CARTOUCHE.**

BOUCHON POUR FILTRE À
CARTOUCHE.

Produits connexes

- 071N0110
- 071N0203
- 071N0209
- 071N0211
- 071N0226
- 071N0291
- 071N0292
- 071N0299
- 071N1107
- 071N1109
- 071N1173
- 071N1175
- 071N1176
- 071N1177
- 071N1194
- 071N1195
- 071N1200
- 071N1217
- 071N1248
- 071N1250
- 071N1251
- 071N1254
- 071N1256
- 071N1266
- 071N1281
- 071N1297
- 071N2109
- 071N2111
- 071N2117
- 071N2130



071N0008

BOBINE 24V CC

BOBINE 24V CC

Produits connexes

- 071N0110
- 071N0203
- 071N0209
- 071N0211
- 071N0226
- 071N0291
- 071N0292
- 071N0299
- 071N1107
- 071N1109
- 071N1173
- 071N1175
- 071N1176
- 071N1177
- 071N1194
- 071N1195
- 071N1200
- 071N1217
- 071N1248
- 071N1250
- 071N1251
- 071N1254
- 071N1256
- 071N1266
- 071N1297
- 071N2109
- 071N2111
- 071N2117
- 071N2130
- 071N2132



071N0050

VANNE NF

VANNE NF

Produits connexes

- 071N0107
- 071N0110
- 071N0203
- 071N0209
- 071N0211
- 071N0226
- 071N0291
- 071N0292
- 071N0299
- 071N1107
- 071N1109
- 071N1173
- 071N1175
- 071N1176
- 071N1177
- 071N1194
- 071N1195
- 071N1200
- 071N1217
- 071N1248
- 071N1250
- 071N1251
- 071N1254
- 071N1256
- 071N1266
- 071N1297
- 071N2109
- 071N2111
- 071N2117
- 071N2130



071N1033

**JOINT TORIQUE Ø 54
POUR CAPOT**

JOINT TORIQUE Ø 54 POUR
CAPOT

Produits connexes

- 071N0107
- 071N0110
- 071N0203
- 071N0209
- 071N0211
- 071N0226
- 071N0291
- 071N0292
- 071N0299
- 071N1107
- 071N1109
- 071N1173
- 071N1175
- 071N1176
- 071N1177
- 071N1194
- 071N1195
- 071N1200
- 071N1217
- 071N1248
- 071N1250
- 071N1251
- 071N1254
- 071N1256
- 071N1266
- 071N1281
- 071N1297
- 071N2109
- 071N2111
- 071N2117



071N0064

FILTRE À CARTOUCHE BFP

FILTRE À CARTOUCHE BFP

Produits connexes

- 071N0107
- 071N0110
- 071N0203
- 071N0209
- 071N0211
- 071N0226
- 071N0291
- 071N0292
- 071N0299
- 071N1107
- 071N1109
- 071N1173
- 071N1175
- 071N1176
- 071N1177
- 071N1194
- 071N1195
- 071N1200
- 071N1217
- 071N1248
- 071N1250
- 071N1251
- 071N1254
- 071N1256
- 071N1266
- 071N1281
- 071N1297
- 071N2109
- 071N2111
- 071N2117



071N1006

BOBINE T85 230V CA

BOBINE T85 230V CA

Produits connexes

- 071N0110
- 071N0203
- 071N0209
- 071N0211
- 071N0226
- 071N0291
- 071N0292
- 071N0299
- 071N1107
- 071N1109
- 071N1173
- 071N1175
- 071N1176
- 071N1177
- 071N1194
- 071N1195
- 071N1200
- 071N1217
- 071N1248
- 071N1250
- 071N1251
- 071N1254
- 071N1256
- 071N1266
- 071N1297
- 071N2109
- 071N2111
- 071N2117
- 071N2130
- 071N2132



071N0062

BOBINE 24V CA.

BOBINE 24V CA.

Produits connexes

- 071N0107
- 071N0110
- 071N0203
- 071N0209
- 071N0211
- 071N0226
- 071N0291
- 071N0292
- 071N0299
- 071N1107
- 071N1109
- 071N1173
- 071N1175
- 071N1176
- 071N1177
- 071N1194
- 071N1195
- 071N1200
- 071N1217
- 071N1248
- 071N1250
- 071N1251
- 071N1254
- 071N1256
- 071N1266
- 071N1297
- 071N2109
- 071N2111
- 071N2117
- 071N2130



071N0604

BOUCHON 1/8" POUR PRISES P ET V.

BOUCHON 1/8" POUR PRISES P ET V.

Produits connexes

- 071N0107
- 071N0110
- 071N0203
- 071N0209
- 071N0211
- 071N0226
- 071N0291
- 071N0292
- 071N0299
- 071N1107
- 071N1109
- 071N1173
- 071N1175
- 071N1176
- 071N1177
- 071N1194
- 071N1195
- 071N1200
- 071N1217
- 071N1248
- 071N1250
- 071N1251
- 071N1254
- 071N1256
- 071N1266
- 071N1281
- 071N1297
- 071N2109
- 071N2111
- 071N2117



071N0041

**VIS DE TRANSFORMATION POUR
FONCTIONNEMENT BITUBE**

VIS DE TRANSFORMATION POUR
FONCTIONNEMENT BITUBE

Produits connexes

071N1281

071N2235

071N7126

071N7129

071N7168

071N7169



071N0061

BOBINE 110/120V CA.

BOBINE 110/120V CA.

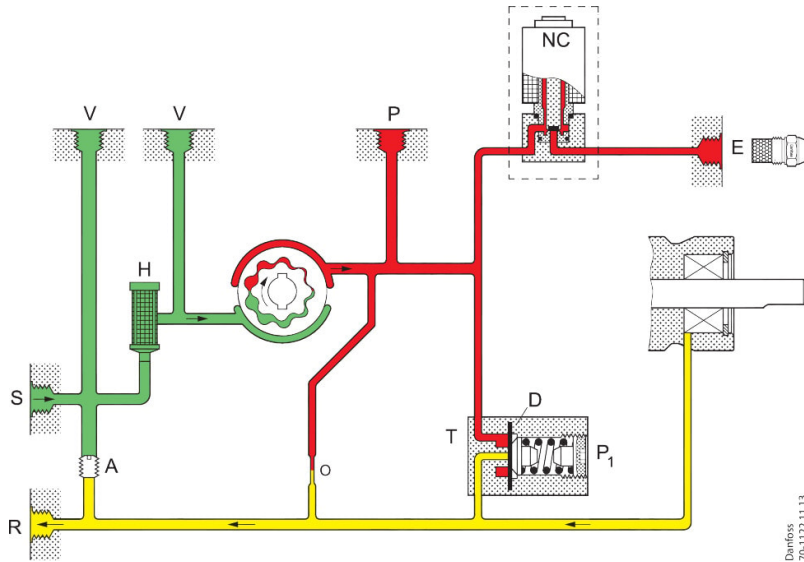
Produits connexes

071N0107

Si votre code produit n'est pas répertorié comme produit associé à un accessoire, veuillez nous contacter pour obtenir de l'aide.

Fonctions

Opération



Rouge = Pression
Vert = Aspiration
Jaune = Refoulement

Le fioul est aspiré par l'entrée d'aspiration (S) et passe à travers le filtre (H) jusqu'aux engrenages, où la pression est augmentée. Lorsque la tension est appliquée à la vanne NF, celle-ci s'ouvre pour laisser passer le fioul vers la sortie gicleur

By means of the diaphragm (D) in the pressure regulator (T), the pressure is kept constant at the value set on adjustment screw (P₁).

Sur les systèmes bitubes, l'excès de fioul est renvoyé à la sortie de retour (R) et au réservoir

Sur les systèmes monotubes dont la sortie de retour est obturée par un bouchon (R) et dont la vis (A) a été enlevée, le fioul est renvoyé aux engrenages (voir les détails sur la figure).

Fonction de coupure, électrovanne (BFP 21)

Lorsque le brûleur s'éteint, la tension sur la vanne NF se coupe et le débit de fioul vers la sortie gicleur se coupe immédiatement.

La BFP 20 ne possède pas d'électrovanne. Sur les systèmes utilisant cette pompe, une vanne d'arrêt séparée doit être installée sur la ligne du gicleur

Purge

En fonctionnement bitube, la pompe se purge automatiquement au travers de la restriction (O) vers l'orifice de retour (R).

En fonctionnement monotube avec l'orifice (R) obstrué, la purge doit être effectuée par la sortie gicleur ou par la prise de manomètre (P).

Garantie

Danfoss ne peut accorder aucune garantie pour les pompes utilisées en dehors des spécifications indiquées et avec du fioul contenant des particules abrasives.

Note!

Ne pas monter la pompe avec l'électrovanne orientée vers le bas. L'électrovanne doit être remplacée après 250 000 utilisations ou 10 ans (durée de vie approuvée).

En changeant les matériaux des composants de nos pompes, en fonction des différents types de carburants, nous garantissons que tous les composants du produit sont 100 % biocompatibles.

Détails du produit

Données générales

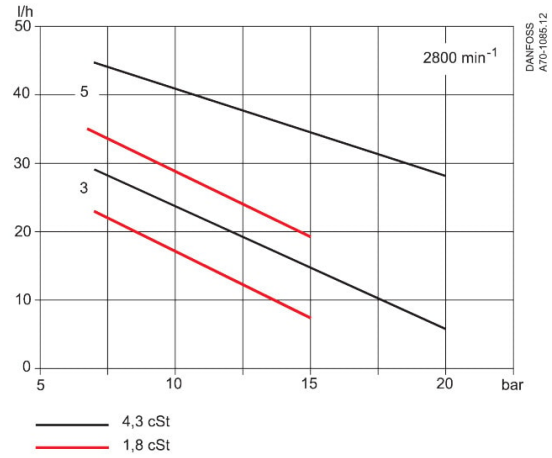
BFP 20/21	3	5
Type de fioul	Carburant standard selon DIN EN 51603-1 et biocarburant selon DIN EN 51603-6;-8 et EN14214	
Plage de viscosité (mesurée à la conduite d'aspiration) ¹⁾	(1,3) 1,8 à 12,0 cSt. (mm ² /s)	
Filtre : Surface/Maillage	11 cm ² /200 µm	
Plage de pression ^{1) 2)}	de 7 à 20 bar	
Réglage d'usine	10 ±1 bar	
Pression max. dans l'entrée d'aspiration/sortie de retour	2 bar	
Vitesse de rotation	2400 à 3450 tr/min	1400 à 3450 tr/min
Couple de démarrage max.	0,1 Nm	0,12 Nm
Température ambiante/de transport	-20 à +70° C	
Température du fluide	0 à +70° C	
Consommation de la bobine	9 W	
Tension nominale	230 V, 50/60 Hz	
Étanchéité de la bobine	IP40	
Arbre/ Collet	EN 225	

1) Max. 12 bar à 1,3 cSt., max. 15 bar à 1,8 cSt.

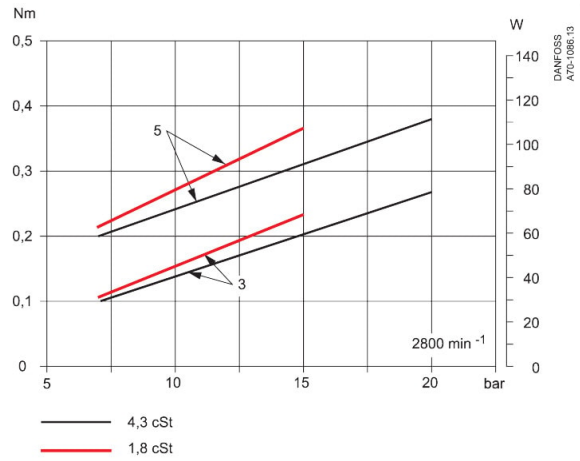
2) Si de l'huile mélangée est utilisée, les données techniques peuvent être différentes

Capacité

Débit

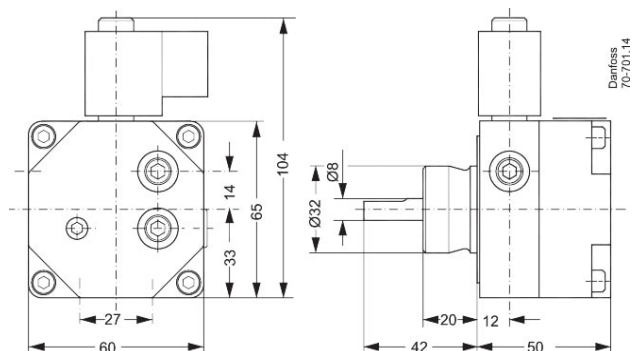


Couple de service Consommation



Dimensions et poids

Poids	Pompe à carburant type BFP 20/21 - tailles 3 et 5	
Gross weight	1,8 kg	
Net weight	1,058 kg	
Volumétrie	561,6 litres	



Relations

L'exemple montre une pompe BFP 21 L5 L

P₁ : Réglage de la pression

S: Conduite d'aspiration G 1/4

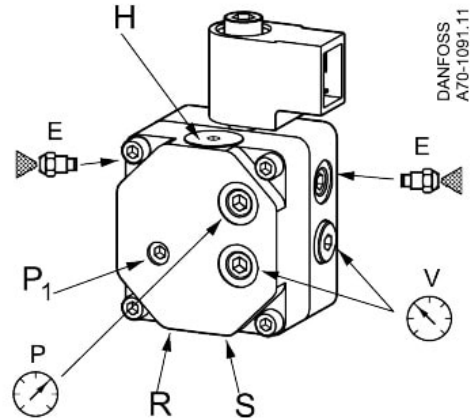
R: Conduite de retour G 1/4

E: Raccordement du gicleur G 1/8

P: Raccordement du manomètre G 1/8

V: Raccordement du vacuomètre G 1/8

H : Filtre

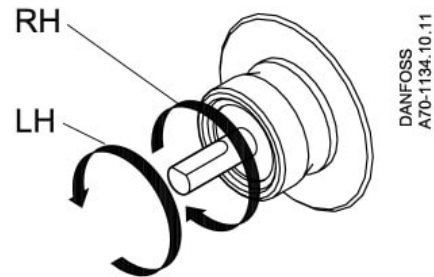


RH: Rotation droite

LH: Rotation gauche

Note!

La rotation de la pompe ainsi que le raccordement du gicleur sont déterminés avec l'axe de la pompe dirigée vers vous



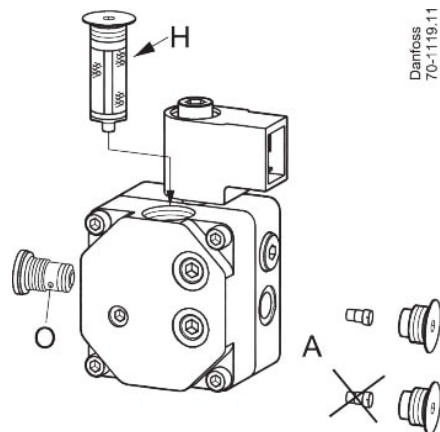
Service

Installation mono- et bitube, Remplacement du filtre (H)

H : Filtre

A: Installation bitube : avec vis de BY-PASS (A)

Installation monotube : sans vis de BY-PASS (A)



Certificats, déclarations et approbations

La liste contient tous les certificats, déclarations et homologations pour ce type de produit. Chaque numéro de code peut posséder une partie ou la totalité de ces homologations, et certaines homologations locales peuvent ne pas figurer dans la liste.

En cliquant sur ce lien, vous serez redirigé vers la dernière version de la « Déclaration de conformité ». Les produits développés et vendus avant cette date sont conformes aux directives/normes en vigueur au moment de leur commercialisation.

Type d'approbation	Titre	Organisme de certification	Sujet d'approbation
Certificat de sécurité électrique	DIN CERTCO 5S222	DIN CERTCO	
Déclaration de Contrôle des Exportations	Oil pumps BFP/BFA/BFM	Danfoss	
Déclaration du fabricant	Danfoss MD 071NR05	Danfoss	EU RoHS
Certificat de sécurité électrique	SEMKO SE-S-2101293R3	Intertek Semko	
Déclaration UE-Royaume-Uni	Danfoss EU-UK 071NR05	Danfoss	LVD

Coordonnées

Assistance en ligne

Danfoss propose une large gamme d'assistance pour ses produits, notamment des informations numériques, des logiciels, des applications mobiles et des conseils d'experts. Découvrez les possibilités ci-dessous.



Le centre de design Danfoss

Découvrez le Design Center, notre plateforme numérique avancée qui simplifie la sélection de produits. Grâce à des outils intégrés et des pages types optimisées, il est plus simple que jamais d'accéder aux informations et à la documentation produit, et de sélectionner les produits adaptés. Vérifiez la disponibilité des produits Danfoss chez nos partenaires et profitez d'une transition fluide de la sélection à l'achat grâce à notre fonctionnalité de panier à panier. Que vous achetiez auprès de nos distributeurs ou directement sur la boutique en ligne, le Design Center simplifie votre expérience. Pour en savoir plus, rendez-vous sur : designcenterdanfoss.com.



La boutique de produits Danfoss

La boutique Danfoss Products est un guichet unique accessible 24h/24 et 7j/7 à nos clients, où qu'ils soient dans le monde ou dans leur secteur d'activité. Parcourez notre catalogue, consultez les détails et la documentation des produits, consultez les prix et la disponibilité des produits, et finalisez rapidement votre achat. Commencez votre navigation sur : store.danfoss.com.



Portail des partenaires Danfoss/Outil de données produit

Conçu pour vous offrir un accès facile aux extraits de données produits, aux ressources essentielles, aux outils et aux informations, le Portail Partenaires centralise la documentation produit, les supports de formation, les ressources marketing et le support technique. Vous disposez ainsi de tout le nécessaire pour réussir et développer votre activité avec Danfoss. Disponible 24h/24 et 7j/7 à l'adresse : partnerdanfoss.com, le Portail Partenaires est là pour vous accompagner.



Trouver la documentation technique

Trouvez la documentation technique dont vous avez besoin pour lancer votre projet. Accédez directement à notre collection officielle de fiches techniques, certificats et déclarations, manuels et guides, modèles et dessins 3D, études de cas, brochures et bien plus encore. Commencez votre recherche dès maintenant sur : documentation.danfoss.com.



Apprentissage Danfoss

Danfoss Learning est une plateforme d'apprentissage en ligne gratuite. Elle propose des cours et des supports spécialement conçus pour aider les ingénieurs, installateurs, techniciens de maintenance et grossistes à mieux comprendre les produits, les applications et les tendances du secteur, afin de vous aider à optimiser votre travail. Retrouvez le site web Danfoss le plus proche ici : learning.danfoss.com.



Obtenez des informations et un soutien locaux

Les sites web Danfoss locaux sont les principales sources d'aide et d'informations sur notre entreprise et nos produits. Consultez la disponibilité des produits, les dernières actualités régionales ou contactez un expert près de chez vous, le tout dans votre langue.

Trouvez le site web Danfoss le plus proche ici : danfoss.com.

Danfoss Sarl Climate Solutions - danfoss.fr • +33 (0)1 82 88 64 64 • cscfrance@danfoss.com

Toutes les informations, incluant sans y limiter les informations sur la sélection du produit, son application ou son utilisation, son design, son poids, ses dimensions, sa capacité ou toute autre donnée technique mentionnées dans les manuels de produits, les catalogues, les descriptions, les publicités, etc. et qui sont offertes par écrit, oralement, électroniquement, sur internet ou par téléchargement, sont considérées comme purement indicatives et ne sont contraignantes que si et dans la mesure où elles font explicitement référence à un devis ou une confirmation de commande. Danfoss n'assume aucune responsabilité quant aux erreurs qui se seraient glissées dans les catalogues, brochures, vidéos et autres documentations. Danfoss se réserve le droit d'apporter sans préavis toutes modifications à ses produits. Cela s'applique également aux produits commandés mais non livrés, si ces modifications n'affectent pas la forme, l'exploitation ou le fonctionnement du produit. Toutes les marques commerciales citées dans ce document sont la propriété de Danfoss A/S ou des sociétés du groupe Danfoss. Danfoss et le logo Danfoss sont des marques déposées de Danfoss A/S.

Tous droits réservés.