

Data Sheet

Électrovanne
Type **EV210A**

Électrovannes 2/2 voies à commande directe pour utilisation sur machines industrielles



EV210A est un programme de petites électrovannes 2/2 à commande directe destinées à des applications industrielles où la place est réduite.

Sa conception compacte combinée à une large gamme de bobines permet au programme EV210A de couvrir une grande variété d'utilisations.

Caractéristiques et versions

- Pour l'eau, la vapeur, l'huile, l'air comprimé, les liquides et les gaz agressifs
- Visser sur bobine
- Température ambiante : jusqu'à 50 °C
- Indice de protection des bobines : jusqu'à IP65
- Versions EV210A en laiton (NF et NO) pour les liquides ou gaz neutres.
- Version EV210A NF en acier inoxydable pour liquides et gaz neutres et agressifs

1 Vue d'ensemble de la gamme

Tableau 1: Vue d'ensemble de la gamme

Caractéristiques	EV210A NF	EV210A NO	EV210A NF
			
Matériau du corps	Laiton	Laiton	Acier inoxydable
DN [mm]	1,2-3,5	1,5-3,5	1,2-3,5
Raccordement	G1/8 – G1/4	G1/8	G1/8 – G1/4
Matériau du joint	EPDM, FKM	FKM	FKM
Kv [m³/h]	0,04-0,26	0,06-0,20	0,04-0,26
Plage de différentiel de pression [bar]	0-30	0-30	0-30
Plage de température [°C]	-30-120	-10-100	-10-100

2 Fonctions

2.1 Fonction NF

Bobine hors tension (fermée) :

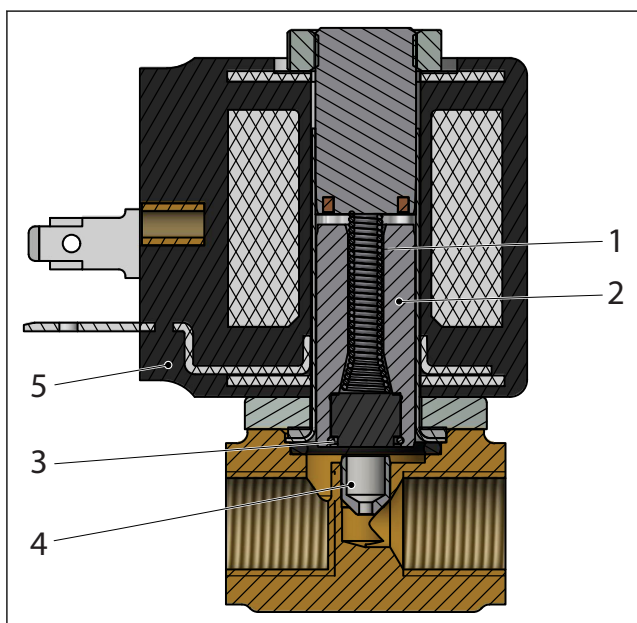
Lorsque la bobine est hors tension, l'induit (2) et son joint d'étanchéité (3) sont plaqués contre l'orifice de la vanne (4) grâce à la pression du fluide et la tension du ressort (1).

La vanne reste fermée aussi longtemps que la bobine est hors tension.

Bobine sous tension (ouverte) :

Lorsque la bobine est sous tension (5), l'induit (2) et son joint d'étanchéité (3) se soulèvent pour ouvrir l'orifice de la vanne (4).

La vanne reste ouverte aussi longtemps que la bobine est sous tension.



1	Ressort de fermeture
2	Induit
3	Joint d'étanchéité
4	Orifice de vanne
5	Bobine

2.2 Fonction NO

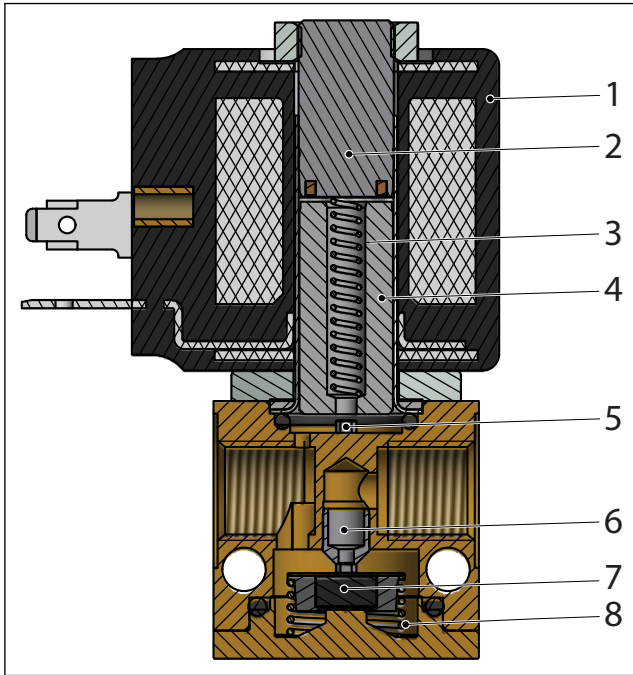
Bobine hors tension (ouverte) :

Lorsque la bobine est hors tension, l'orifice de la vanne (6) est ouvert, le ressort d'ouverture (3) soulève le joint d'étanchéité (7) au-dessus de l'orifice de la vanne (6) à l'aide de l'induit (4) et des broches (5). La vanne reste ouverte aussi longtemps que la bobine est hors tension.

Bobine sous tension (fermée) :

Lorsque la bobine est sous tension, l'induit (4) s'approche de la partie supérieure fixe (2). Le joint d'étanchéité (7) appuie sur l'orifice de la vanne (6) sous la contrainte du ressort de fermeture (8). La vanne reste fermée aussi longtemps que la bobine est sous tension.

Électrovanne, type EV210A

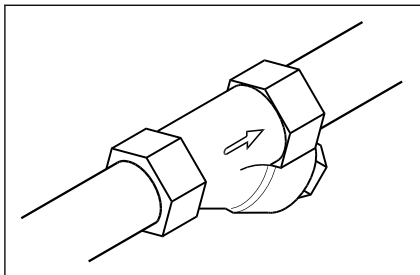


1	Bobine
2	Partie supérieure fixe
3	Ressort d'ouverture
4	Induit
5	Broches
6	Orifice de vanne
7	Joint d'étanchéité
8	Ressort de fermeture

3 Applications

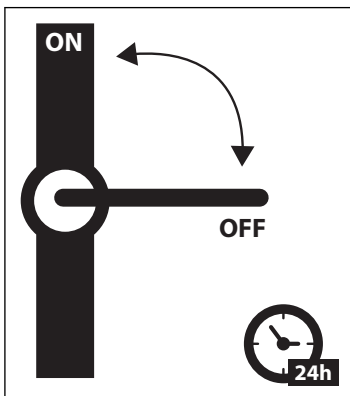
Il est recommandé d'utiliser un filtre en amont de la vanne. Filtre recommandé : 50 mesh (297 microns).

Chiffre 1: Filtre



Dans les applications d'eau, manipuler les électrovannes au moins une fois toutes les 24 heures. L'ouverture/la fermeture de la vanne minimise le risque d'accumulation de calcaire, de rouille ou de tout autre dépôt qui pourrait bloquer l'électrovanne.

Chiffre 2: Exercice : Vanne ON/OFF



Pour minimiser l'entartrage et la corrosion, il est recommandé que l'eau qui traverse la vanne ait les valeurs suivantes :

- Dureté 6 – 18 °dH pour éviter l'entartrage (accumulation de calcaire/carbonate de calcium)
- Conductivité 50 – 800 µS/cm pour éviter la corrosion et la dézincification du laiton
- Lorsque la température du fluide est supérieure à 25°C, éviter la stagnation d'eau à l'intérieur de la vanne afin de prévenir la corrosion et la dézincification

4 Caractéristiques du produit

4.1 Données techniques

Tableau 2: Données techniques

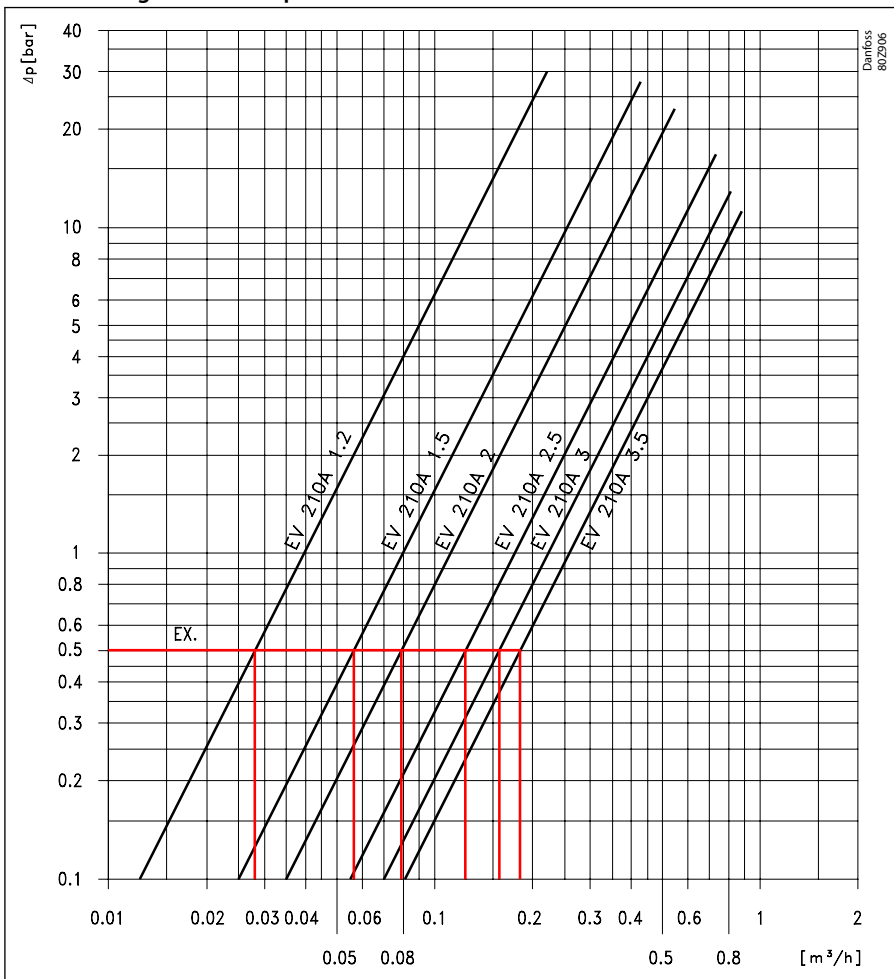
Fluide	FKM	Pour l'huile et l'air
	EPDM	Pour l'eau
Température du fluide [°C]	FKM	-10-100°C
	EPDM	-30-120°C
Température ambiante [°C]	Max. 50°C	
Valeur Kv [m³/h]	DN1.2	0,04 m ³ /h
	DN1.5	0,06-0,08 m ³ /h
	DN2	0,11-0,12 m ³ /h
	DN2.5	0,15-0,17 m ³ /h
	DN3	0,18-0,22 m ³ /h
	DN3.5	0,20-0,26 m ³ /h
Différentiel de pression d'ouverture min. [bar]	0 bar	
Différentiel de pression d'ouverture max. [bar]	Jusqu'à 30 bar	
Pression de service max. [bar]	Jusqu'à 30 bar (égal à la pression différentielle max.)	
Pression de test max. [bar]	50 bar	
Viscosité [cSt]	20 cSt max.	

Graphiques de capacité

EV210A NF

Exemple, eau sous haute pression : Capacité pour EV210A 2.5B à une pression différentielle de 0,5 bar. Environ 0,12 m³/h

Chiffre 3: Diagramme de capacité EV210A NF

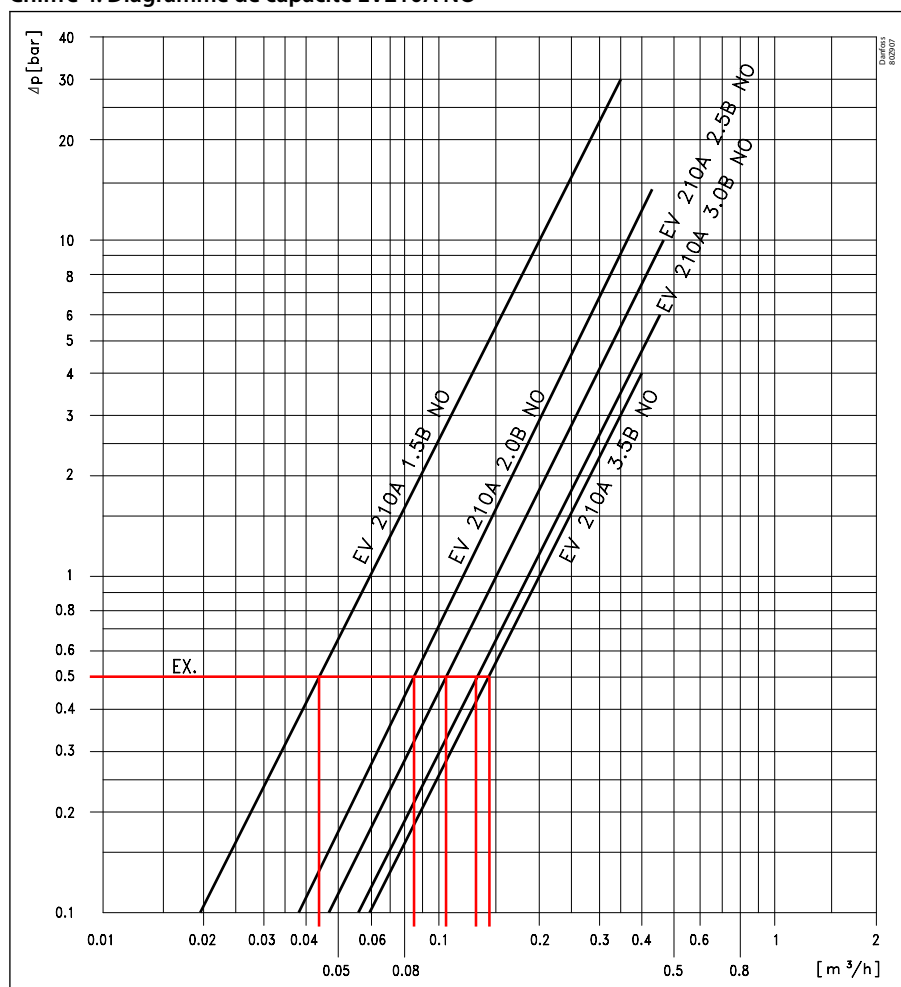


Z

EV210A NO

Exemple, eau sous haute pression : Capacité pour EV210A 2.5B NO à une pression différentielle de 0,5 bar. Environ 0,11s m³/h

Chiffre 4: Diagramme de capacité EV210A NO



Plage de différentiel de pression

Tableau 3: Plage de pression différentielle, NF et NO

Raccordement ISO228-1	Dimensions de l'orifice [mm]	Matériau d'étanchéité	Fluide	Pression différentielle, min. à max. [bar]								
				NF						NON		
				Type de bobine adapté								
				AB		CA		AM		AK	AM	
CA	CC	CA	CC	CA	CC	CC	CA	CC				
G 1/8	1,2	EPDM	Eau	0-30	0-17,5	0-30	0-24	0-30	0-24	0-24		
			Huile	0-28	0-16	0-30	0-24	0-30	0-24	0-24		
		FKM	Air	0-30	0-19	0-30	0-24	0-30	0-24	0-24		
	1,5	EPDM	Eau	0-18 ⁽¹⁾	0-9,5 ⁽¹⁾	0-26 ⁽¹⁾	0-17,5 ⁽¹⁾	0-28 ⁽¹⁾	0-22,5 ⁽¹⁾	0-17,5	0-30	0-16
			Huile	0-15	0-8	0-24	0-16	0-26	0-19	0-17,5	0-24	0-13
		FKM	Air	0-22	0-10,5	0-30	0-18,5	0-30	0-24	0-19	0-30	0-16
2,0	EPDM	Eau	0-11	0-5,5	0-18	0-10,5	0-23	0-18,5	0-9	0-14	0-10	
		Huile	0-9	0-5	0-16	0-9,5	0-22	0-17	0-9	0-11	0-8	
	FKM	Air	0-14	0-6	0-22	0-11	0-30	0-24	0-9	0-14	0-10	
G 1/8 - G 1/4	2,5	EPDM	Eau	0-6	0-3	0-11	0-5,5	0-17	0-13	0-5	0-10	0-6
			Huile	0-5	0-2,5	0-9	0-5	0-16	0-12	0-5	0-8	0-4,5
		FKM	Air	0-8	0-3	0-12	0-6	0-20	0-14,5	0-5	0-10	0-6
	3,0	EPDM	Eau	0-4	0-1,5	0-7	0-3,5	0-13	0-9	0-3	0-6	0-4
			Huile	0-3	0-1,5	0-6	0-3	0-12	0-8	0-3	0-5	0-3
		FKM	Air	0-5	0-2	0-8	0-3,5	0-14	0-9	0-3	0-6	0-4
G 1/8 - G 1/4	3,5	EPDM	Eau	0-2,8	0-1,2	0-5	0-2,5	0-11	0-6	0-1,5	0-4	0-3
			Huile	0-2	0-0,8	0-4	0-2,5	0-10	0-5,5	0-1,5	0-4	0-2
		FKM	Air	0-3,5	0-1,2	0-5,5	0-2,5	0-6	0-6	0-1,5	0-4	0-3

Électrovanne, type EV210A

⁽¹⁾ NF SS uniquement

Délai d'ouverture/fermeture

Tableau 4: Délai d'ouverture/fermeture

Type	EV210A 1,2 – 3,5
Temps d'ouverture et de fermeture	7 à 10 ms (en fonction de la pression, de la bobine et de la viscosité)

Matériaux

Tableau 5: Matériaux

Composants	Matériaux	Spécifications de montage
Corps de vanne	Laiton	W. n° 2.0401
	Acier inoxydable	W. n° 1.4305 / AISI 303
Induit	Acier inoxydable	W. n° 1.4016 / AISI 430
Cheminée d'induit	Acier inoxydable	W. n° 1.4303 / AISI 305
Butée d'induit	Acier inoxydable	W. n° 1.4016 / AISI 430
Ressort	Acier inoxydable	W. n° 1.4310 / AISI 301
Orifice de vanne	Acier inoxydable	W. n° 1.4305 / AISI 303
Joint torique/joint d'étanchéité	EPDM/FKM	

4.2 Dimension et poids

Tableau 6: Dimension et poids, laiton NF

Type	Raccordement ISO 228/1	Poids brut Corps de vanne sans bobine [kg]	L [mm]	B [mm]		H [mm]	A [mm]
				Type de bobine AB / AC	Type de bobine AM / AK		
EV210A	G ½	0,085	26	22	33	54	13
	G ¼	0,110	35	22	33	59	17,5

Chiffre 5: Dimension, laiton NF

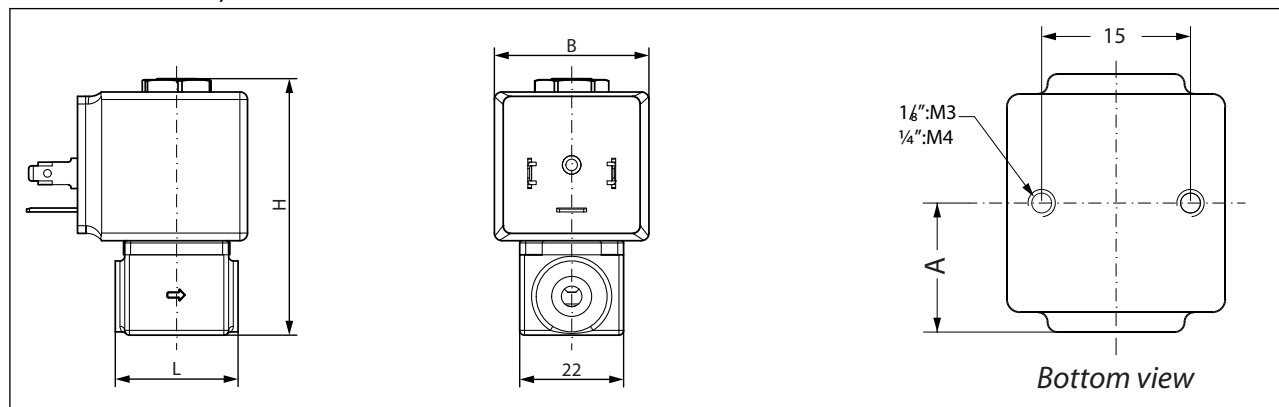


Tableau 7: Dimension et poids, laiton NO

Type	Raccordement ISO 228/1	Poids brut Corps de vanne sans bobine [kg]	L [mm]	B [mm]	H [mm]
				Type bobine AM	
EV210A	G ½	0,125	26	33	63

Électrovanne, type EV210A

Chiffre 6: Dimension, laiton NO

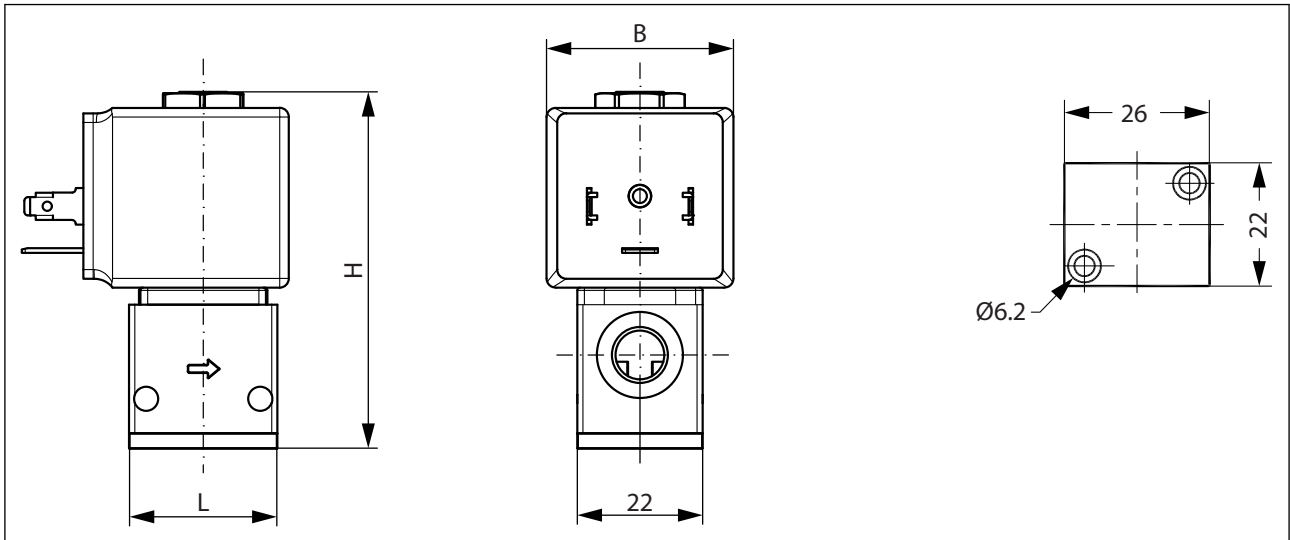
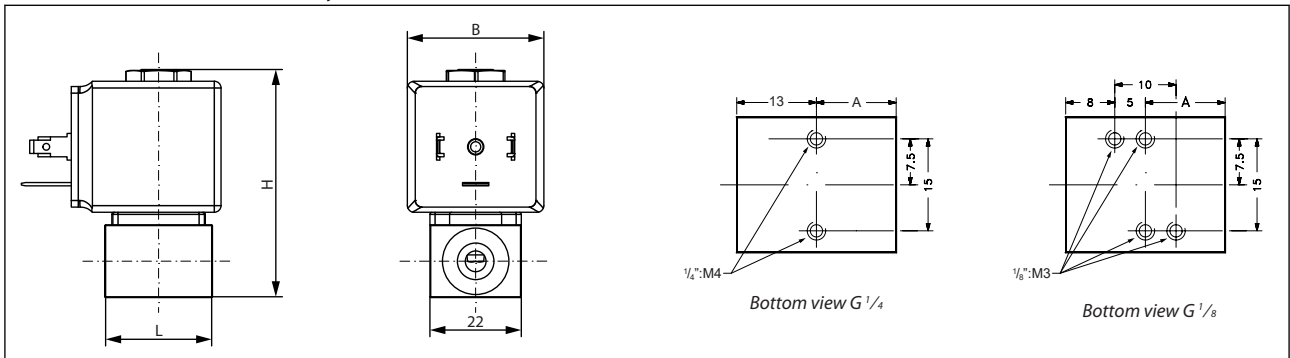


Tableau 8: Dimension et poids, acier inoxydable

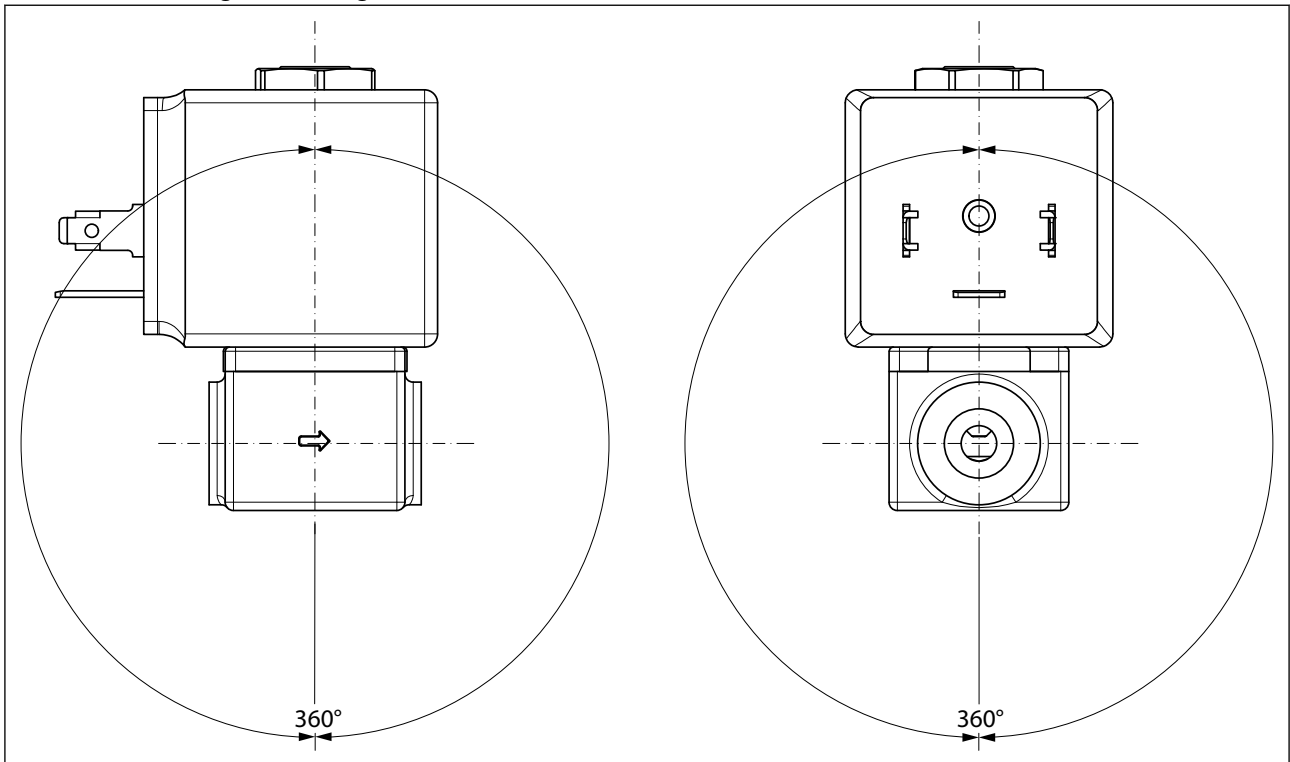
Type	Raccordement ISO 228/1	Poids brut Corps de vanne sans bobine [kg]	L [mm]	B [mm]		H [mm]	A [mm]
				Type de bobine AB / AC	Type de bobine AM / AK		
EV210A	G 1/6	0,085	26	22	33	54	13
EV210A 6	G 1/4	0,110	35	22	33	59	17,5

Chiffre 7: Dimension, acier inoxydable



4.3 Montage

Chiffre 8: EV210A, angle de montage



5 Commande

5.1 Ensemble de pièces





Tableau 9: Laiton/SS, corps de vanne NF et NO

Raccordement ISO228/1	Orifice [mm]	Valeur Kv [m³/h]	Étanchéité EPDM/FKM	Fonction			
				Laiton		SS	
				NF	NON	NF	
G $\frac{1}{8}$	1,2	0,04	EPDM	032H8000			
			FKM	032H8001		032H8025	
	1,5	0,08	FKM	032H8003		032H8027	
			FKM		032H8049		
	2,0	0,11	EPDM	032H8004			
			FKM	032H8005		032H8029	
			FKM		032H8051		
	2,5	0,15	FKM		032H8053		
			0,17	EPDM	032H8006		
				FKM	032H8007		
	3,0	0,18	FKM		032H8055		
			0,22	EPDM	032H8008		
	3,5	0,20		FKM	032H8009		032H8033
			FKM		032H8057		
G $\frac{1}{4}$	2,5	0,17	EPDM	032H8014			
			FKM	032H8015		032H8039	
	3,0	0,22	EPDM	032H8016			
			FKM	032H8017		032H8041	
	3,5	0,26	EPDM	032H8018			
			FKM	032H8019		032H8043	

5.2 Accessoires

Bobines

Tableau 10: Les bobines suivantes peuvent être utilisées avec le modèle EV210A

Bobine	Type	Consommation électrique	Protection	Caractéristiques
	AB	4,5 W CA 5 W CC	IP00 avec connecteur à broches, IP65 avec connecteur	Conforme à la norme VDE 0580
	CA	7,0 W CA 10 W CC	IP00 avec connecteur à broches, IP65 avec connecteur	Conforme à la norme VDE 0580
	AM	7,5 W CA 9,5 W CC	IP00 avec connecteur à broches, IP65 avec connecteur	Conforme à la norme VDE 0580
	AK	3,0 W CC	IP00 avec connecteur à broches, IP65 avec connecteur	Conforme à la norme VDE 0580

Électrovanne, type EV210A

Pour obtenir davantage d'informations ou pour passer commande, veuillez vous reporter à la fiche technique des bobines.

Connecteur

Chiffre 9: Connecteur



Tableau 11: Connecteur

Taille du connecteur	Description	N° de code
DIN 18	Connecteur IP65	042N1278

Chiffre 10:

Connecteur



Application	N° de code
Connecteur GM 209 (noir) homologué DIN 46650-B PG9	042N0139

Temporisateur électronique multifonctions universel, type ET 20 M

Chiffre 11: ET 20M



Type	Tension [V]	Convient aux bobines de type	N° de code
BA024A	24 – 240	AL, AM, AS, AZ, BA, BD, BB	042N0185

5.3 Kit de pièces de rechange, EV210A NF

Tableau 12: Kits de pièces de rechange

Type	Étanchéité	
	FKM	EPDM
EV210A 1,2-3,5	042U0068	042U0067
	<p>1. Écrou acier 2. Rondelle élastique 3. 2 vis 4. Bride 5. Rondelle 6. Cheminée d'induit 7. Induit 8. Joint torique</p>	

6 Assistance en ligne

Danfoss offre un large éventail d'assistance ainsi que ses produits, y compris des informations numériques sur les produits, des logiciels, des applications mobiles et des conseils d'experts. Voir les possibilités ci-dessous.

Le Danfoss Product Store



Le Danfoss Product Store est votre guichet unique pour tout ce qui concerne les produits, peu importe où vous vous trouvez dans le monde ou le secteur de la réfrigération dans lequel vous travaillez. Accédez rapidement aux informations essentielles telles que les caractéristiques du produit, les numéros de code, la documentation technique, les certifications, les accessoires, etc. Commencez à surfer sur store.danfoss.com.

Trouver de la documentation technique



Trouvez la documentation technique dont vous avez besoin pour lancer votre projet. Accédez directement à notre collection officielle de fiches techniques, certificats et déclarations, manuels et guides, modèles et dessins 3D, études de cas, brochures et bien plus encore.

Commencez votre recherche dès maintenant sur www.danfoss.com/en/service-and-support/documentation.

Danfoss Learning



Danfoss Learning est une plateforme d'apprentissage en ligne gratuite. Elle comprend des formations et des documents spécialement conçus pour aider les ingénieurs, les installateurs, les techniciens de maintenance et les grossistes à mieux comprendre les produits, les applications, les sujets de l'industrie et les tendances qui vous aideront à mieux faire votre travail.

Créez votre compte Danfoss Learning gratuitement sur www.danfoss.com/en/service-and-support/learning.

Obtenir des informations et une assistance locales



Les sites Web locaux de Danfoss sont les principales sources d'aide et d'informations sur notre entreprise et nos produits. Obtenez la disponibilité des produits et les dernières actualités régionales ou contactez un expert proche, le tout dans votre langue.

Trouvez votre site Web Danfoss local ici : www.danfoss.com/en/choose-region.

Pièces de rechange



Accédez au catalogue de pièces détachées et de kits d'entretien de Danfoss directement depuis votre smartphone. L'application contient une large gamme de composants pour les applications de climatisation et de réfrigération, tels que les vannes, les filtres, les pressostats et les capteurs.

Téléchargez gratuitement l'appli Spare Parts sur www.danfoss.com/fr-fr/service-and-support/downloads.

Danfoss Sarl

Climate Solutions • [danfoss.fr](https://www.danfoss.fr) • +33 (0)1 82 88 64 64 • cscfrance@danfoss.com

Toutes les informations, incluant sans s'y limiter, les informations sur la sélection du produit, son application ou son utilisation, son design, son poids, ses dimensions, sa capacité ou toute autre donnée technique mentionnée dans les manuels du produit, les catalogues, les descriptions, les publicités, etc., qu'elles soient diffusées par écrit, oralement, électroniquement, sur internet ou par téléchargement, sont considérées comme purement indicatives et ne sont contraignantes que si et dans la mesure où elles font explicitement référence à un devis ou une confirmation de commande. Danfoss n'assume aucune responsabilité quant aux erreurs qui se seraient glissées dans les catalogues, brochures, vidéos et autres documentations. Danfoss se réserve le droit d'apporter sans préavis toutes modifications à ses produits. Cela s'applique également aux produits commandés mais non livrés, si ces modifications n'affectent pas la forme, l'adéquation ou le fonctionnement du produit. Toutes les marques commerciales citées dans ce document sont la propriété de Danfoss A/S ou des sociétés du groupe Danfoss. Danfoss et le logo Danfoss sont des marques déposées de Danfoss A/S. Tous droits réservés.