



CALYBOX 230

Gestionnaire d'énergie domotique - 3 zones

6050392 - CALYBOX 230 -

Avantages

La transmission radio X2D intégrée au boîtier d'ambiance donne accès à des applications domotiques :

. l'association avec une sonde radio extérieure optimise les remontées en température et permet également de rafraîchir l'habitation par la gestion de la sur-ventilation nocturne via la VMC,

. l'association avec des détecteurs d'ouverture permet de ne pas chauffer inutilement une zone où la fenêtre est ouverte,

. l'association avec une centrale d'alarme radio X2D permet de passer automatiquement le chauffage d'1 zone en économique lorsque l'alarme est activée, et toujours

- la programmation journalière ou hebdomadaire, au ¼ d'heure, à la ½ heure ou à l'heure optimise l'adaptation aux horaires de l'utilisateur

- la visualisation en chiffres du créneau horaire de programmation permet d'éviter les erreurs

- le verrouillage de la programmation

constitue une garantie contre les mauvaises manipulations

- le délestage sur 3 ou 4 voies dont 1 voie à délester en dernier recours permet de faire face aux sur-consommations

instantanées sans disjonction ni perte de confort

- le Bus non polarisé simplifie le câblage entre le boîtier d'ambiance et le boîtier modulaire

- La détection automatique d'inversion de câblage garantit la bonne mise en œuvre de l'installation

- La compatibilité avec le MINOR 500 optimise l'utilisation avec un PRE

- la sortie ECS configurable en 4ème sortie Fil Pilote permet d'augmenter la performance du délestage

- Les 3 façons d'interrompre manuellement le programme permettent de s'adapter aux situations exceptionnelles sans modifier les programmes :

. interruption permanente par la molette,

. interruption sur 1 zone avec retour automatique au programme configurable de 15 minutes à 72 heures,

. interruption sur toutes les zones avec retour automatique au programme configurable de 1 à 365 jours en cas d'absence.

- La molette, le grand écran et le menu contextuel garantissent la simplicité et la convivialité

- Le design moderne et épuré s'intègre dans tous les types de décoration.

Fonctions

- Programmation journalière ou hebdomadaire 3 zones (CALYBOX 230 et 230 WT)

- Gestionnaire d'énergie 3 zones avec indicateur de consommation détaillée (CALYBOX 230 WT)

- Dérogation temporisée de zone de 15 minutes à 72 heures

- Absence programmable de 1 à 365 jours

- Dérogation permanente par molette

- Verrouillage des programmes

- Délestage monophasé cascado-cyclique® sur 3 ou 4 voies en

monophasé (phase par phase en triphasé) avec sélection d'une voie à délester en dernier recours + ECS

- Détection d'inversion de câblage phase/Fil Pilote

- Optimisation des remontées en température (avec option sonde extérieure Radio - réf. 6300036) - Gain du calcul du C de la RT 2005

- Gestion de la sur-ventilation nocturne (avec option sonde extérieure Radio)

Caractéristiques

- Alimentation 230 V

- Bus de communication non polarisé 2 fils entre le boîtier modulaire et le boîtier d'ambiance

- 3 sorties Fil Pilote 6 ordres + 1 sortie ECS configurable en

l'horloge de 2h

- Radio X2D bi-directionnelle dans le boîtier d'ambiance

- Fixation sur boîte d'encastrement (Ø 60 mm) ou socle saillie (en option - réf. 6200271)

- 4ème sortie Fil Pilote ou commande de sur-ventilation nocturne
- Liaison télé-info compteur électronique ou EM.TI.
- Réserve de marche permanente des programmes et de

- Dimensions :
 - . Boîtier technique 3 modules (+ 3 modules pour l'indicateur de consommation)
 - . Boîtier d'ambiance 104 x 80 x 37 mm

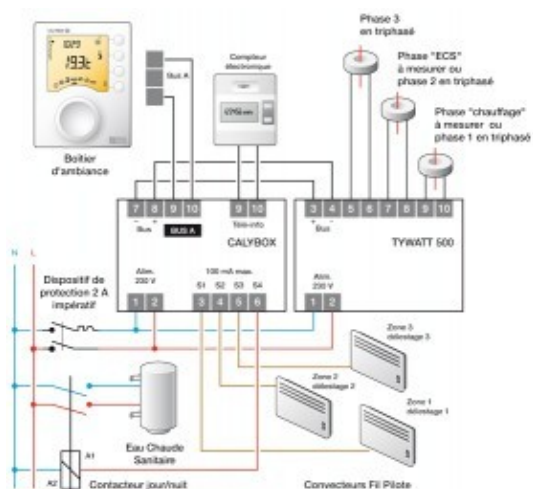
Solutions plus

Solutions domotiques :

- TYDOM 200, télécommande multifonction pour le pilotage de multiples applications dans l'habitat, dont le chauffage
- TYDOM 140/141, télécommandes porte-clé pour piloter le chauffage via l'alarme

- TYDOM 310/320/330, transmetteurs téléphoniques pour le pilotage à distance du chauffage et de l'ECS par synthèse vocale et/ou par l'application JAVA « Ma Maison »
- COX, MINI COX, détecteurs d'ouverture permettant de passer le chauffage en Hors-Gel lors d'une ouverture de fenêtre

Schéma



CALYBOX 220, 230
avec option **TYWATT 500**