

921 Hydro T8 EL

CORPS: moulé par injection, en polycarbonate gris RAL 7035, incassable et auto-extinguible V2, à résistance mécanique élevée grâce à sa structure renforcée avec des nervures internes.

DIFFUSEUR: moulé par injection, en polycarbonate transparent, prismage interne pour un meilleur contrôle lumineux, auto-extinguible V2, stabilisé aux rayons UV. La finition lisse à l'extérieur facilite les opérations de nettoyage qui sont nécessaires pour maintenir toujours une efficacité lumineuse maximum.

REFLECTEUR: en acier laminé à froid, galvanisé à chaud anti-fissuration, revêtement avec couche d'apprêt époxy 7/8µ, peinture polyester stabilisée aux rayons UV, anti-jaunissement, brillante et de couleur blanche, épaisseur 20µ.

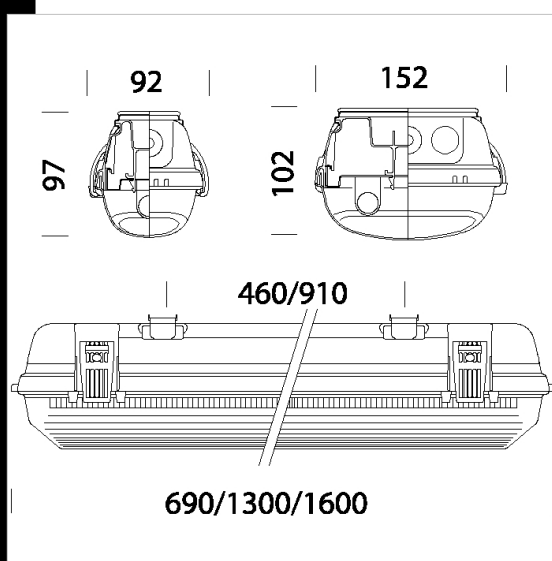
DOUILLE: en polycarbonate blanc avec contacts en bronze phosphoreux. Culot G13.

CABLAGE: alimentation 230V/50Hz avec ballast électronique. Câble rigide de 0,50 mm² de section avec revêtement en PVC-HT résistant à 90°C, selon les normes CEI 20-20. Bornier 2P+T avec porte-fusible, pour conducteurs de 2,5 mm² de section maximum.

EQUIPEMENT: fusible de protection 3,15 A. Serre-câble en nylon f. v. Ø 1/2" gas. Joint écologique en polyuréthane expansé. Crochets de blocage en nylon f. v. Possibilité de serrage avec des vis en acier.

NORMES: ces appareils sont conformes aux normes EN 60598-1 CEI 34-21 en vigueur et ont l'indice de protection IP66IK08 des normes EN 60529. Installables sur des surfaces normalement inflammables. Certificat de Conformité Européenne ENEC. Résistance à l'essai du fil incandescent: 850°C.

ES ARMATURES ÉTANCHES en polycarbonate ont un degré de protection étanche de IP66IK08, si elles sont installées dans des ambiances à température non supérieure à 45°C. L'exposition directe aux rayons solaires porte facilement à des températures dépassant les 45°C compromettant ainsi le degré de protection. Il est ainsi conseillé de les utiliser de façon appropriée sans en altérer les qualités mécaniques et de protection (IP66IK08) et de ne pas les installer sur des surfaces soumises à de fortes vibrations, à l'extérieur sur des câbles ou des bâlises.



Télécharger

DXF 2D
- 920.dxf

Montaggi
- hydro.pdf

Code	Cablage	Kg	Watt	Fixation	Lampes	Couleur
164534-00	CEL-F	2,30	FL 2x36	G13	3350lm-4000K-Ra 1b	GRIS
164531-09	CEL-F-E	2,27	FL 1x36	G13	3350lm-4000K-Ra 1b	GRIS
164531-12	CEL-F-D	1,77	FL 1x36	G13	3350lm-4000K-Ra 1b	GRIS
164532-12	CEL-F-D	2,00	FL 1x58	G13	5200lm-4000K-Ra 1b	GRIS
164534-12	CEL-F-D	2,45	FL 2x36	G13	3350lm-4000K-Ra 1b	GRIS
164535-12	CEL-F-D	2,77	FL 2x58	G13	5200lm-4000K-Ra 1b	GRIS
164532-09	CEL-F-E	2,50	FL 1x58	G13	5200lm-4000K-Ra 1b	GRIS
164535-00	CEL-F	2,69	FL 2x58	G13	5200lm-4000K-Ra 1b	GRIS
164533-09	CEL-F-E	1,90	FL 2x18	G13	1350lm-4000K-Ra 1b	GRIS
164533-00	CEL-F	1,26	FL 2x18	G13	1350lm-4000K-Ra 1b	GRIS
164531-0041	CEL-F-D-D	1,69	FL 1x36	G13	3350lm-4000K-Ra 1b	GRIS
164532-0041	CEL-F-D-D	1,90	FL 1x58	G13	5200lm-4000K-Ra 1b	GRIS
164534-0041	CEL-F-D-D	2,37	FL 2x36	G13	3350lm-4000K-Ra 1b	GRIS
164535-0041	CEL-F-D-D	2,50	FL 2x58	G13	5200lm-4000K-Ra 1b	GRIS
164530-00	CEL-F	0,92	FL 1x18	G13	1350lm-4000K-Ra 1b	GRIS
164531-00	CEL-F	1,59	FL 1x36	G13	3350lm-4000K-Ra 1b	GRIS
164534-09	CEL-F-E	2,95	FL 2x36	G13	3350lm-4000K-Ra 1b	GRIS
164532-00	CEL-F	1,82	FL 1x58	G13	5200lm-4000K-Ra 1b	GRIS
164535-09	CEL-F-E	2,47	FL 2x58	G13	5200lm-4000K-Ra 1b	GRIS
164530-09	CEL-F-E	1,30	FL 1x18	G13	1350lm-4000K-Ra 1b	GRIS

Accessoires



- 975 grille de protection



- 6036 fixation universelle



- 46 sectionneur



- 936 vis pour crochets



- 938 tube de jonction



- 940 réflecteur intensif bi



- 942 réflecteur extensif bi



- 372

Accessoires



- 370



- 371 quick connector



- 461 crochet inox