



BALLON TAMPON

BT 50-10000

STOCKAGE DE PRIMAIRE

ACIER AU CARBONE
DE 3,5 MM D'ÉPAISSEUR
ISOLATION MOUSSE
POLYURETHANE INJECTÉ
SANS CFC HAUTE DENSITÉ
44 kg/m³
ÉPAISSEUR DE L'ISOLATION
50 mm
CELLULES FERMÉES

PIQUAGE POUR RESISTANCE ELECTRIQUE
PIQUAGE POUR VIDANGE
TEMPERATURE MINIMUM 4°C
TEMPERATURE MAXIMUM 110° C
LE MODELE BT 100 EXISTE EN POSE
MURALE ET AU SOL
LE MODELE BT 50 PEUT ÊTRE INSTALLE
MURALE SOL PLAFOND

CAPACITÉS : 50 - 100 -150 - 200 - 250 - 500 - 750 - 1000 L



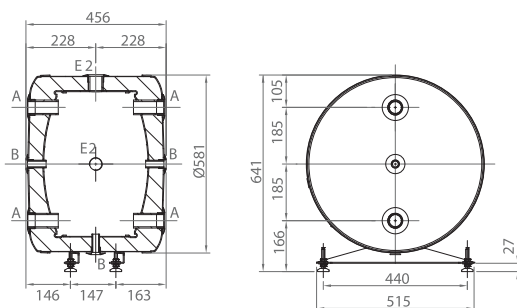
CARACTÉRISTIQUES

MODÈLES*	INSTALLATION	CAPACITÉ L	CLASSE ÉNERGÉTIQUE ErP	CODE	PRIX HT €
BT 50	Murale/Sol/Plafond	50	C	TDBT000016	490
BT 100 M	Murale	100		TDBT000004	568
BT 100	Sol	100		TDBT000000	552
BT 150	Sol	150		TDBT000001	628
BT 200	Sol	200		TDBT000002	707
BT 250	Sol	250		TDBT000003	765
BT 500	Sol	505		TDBT000007	1 305
BT 750	Sol	750		TDBT000008	1 468
BT 1000	Sol	1000		TDBT000009	1 739

(*) Les modèles BT sont livrés avec leurs pieds jusqu'à 250 L. Le modèle BT M et 50 sont livrés avec leur support mural.

OPTIONS	CODE	PRIX HT €	MONTANT ECO PARTICIPATION EN € H.T
Résistance électrique 1,5 kW Incoloy 1" 1/4"	TKITACU224	129	0,83
Résistance électrique 2,5 kW Incoloy 1" 1/4"	TKITACU221	160	0,83
Résistance électrique 3,5 kW Incoloy 1" 1/4"	TKITACU225	186	0,83
Kit Résistance électrique triphasée 2 kW 1" 1/4"	TKITACU233	284	0,83
Kit Résistance électrique triphasée 3 kW 1" 1/4"	TKITACU234	294	0,83
Doigt de gant pour sonde sur BT	TKITACU235	26	

DIMENSIONS



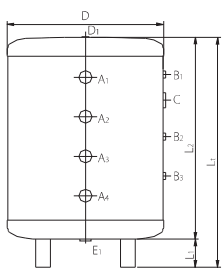
BT 50

Dimensions du ballon

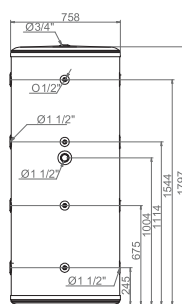
	BT100	BT100 M	BT150	BT200	BT250
D mm	581	581	581	581	581
L ₁ mm	105	105	105	105	105
L ₂ mm	747	747	1 027	1 327	1 627
L ₃ mm	852	852	1 132	1 432	1 732
T mm	338	338	380	435	485
U mm	146	146	230	340	440
V mm	230	230	375	510	660
W mm	619	619	864	1 114	1 364
X mm	98	98	98	98	98
Y mm	265	265	265	265	265
Z mm	146	146	260	340	340

Dimensions piquages

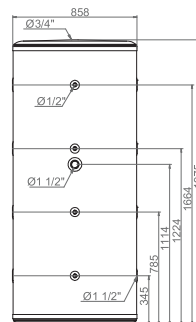
	BT 100	BT 100 M	BT 150	BT 200	BT 250
Piquages A A Ø	1 1/4" H	1 1/4" H	1 1/4" H	1 1/4" H	1 1/4" H
Piquages E2 E2 Ø	1 1/4" H	1 1/4" H	1 1/4" H	1 1/4" H	1 1/4" H
Piquages B B Ø	1/2" H	1/2" H	1/2" H	1/2" H	1/2" H
A ₁ -A ₄ mm	1 1/4" H	1 1/4" H	1 1/4" H	1 1/4" H	1 1/4" H
B ₁ -B ₃ mm	1/2" H	1/2" H	1/2" H	1/2" H	1/2" H
C ₁ mm	1 1/2" H	1 1/2" H	1 1/2" H	1 1/2" H	1 1/2" H
D ₁ mm	3/4" H	3/4" H	3/4" H	3/4" H	3/4" H
E ₁ mm	1" H	1" H	1" H	1" H	1" H



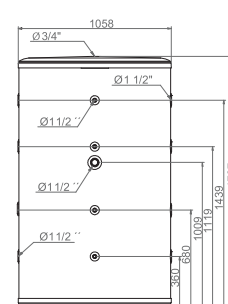
BT 100 a 250



BT 500



BT 750



BT 1000